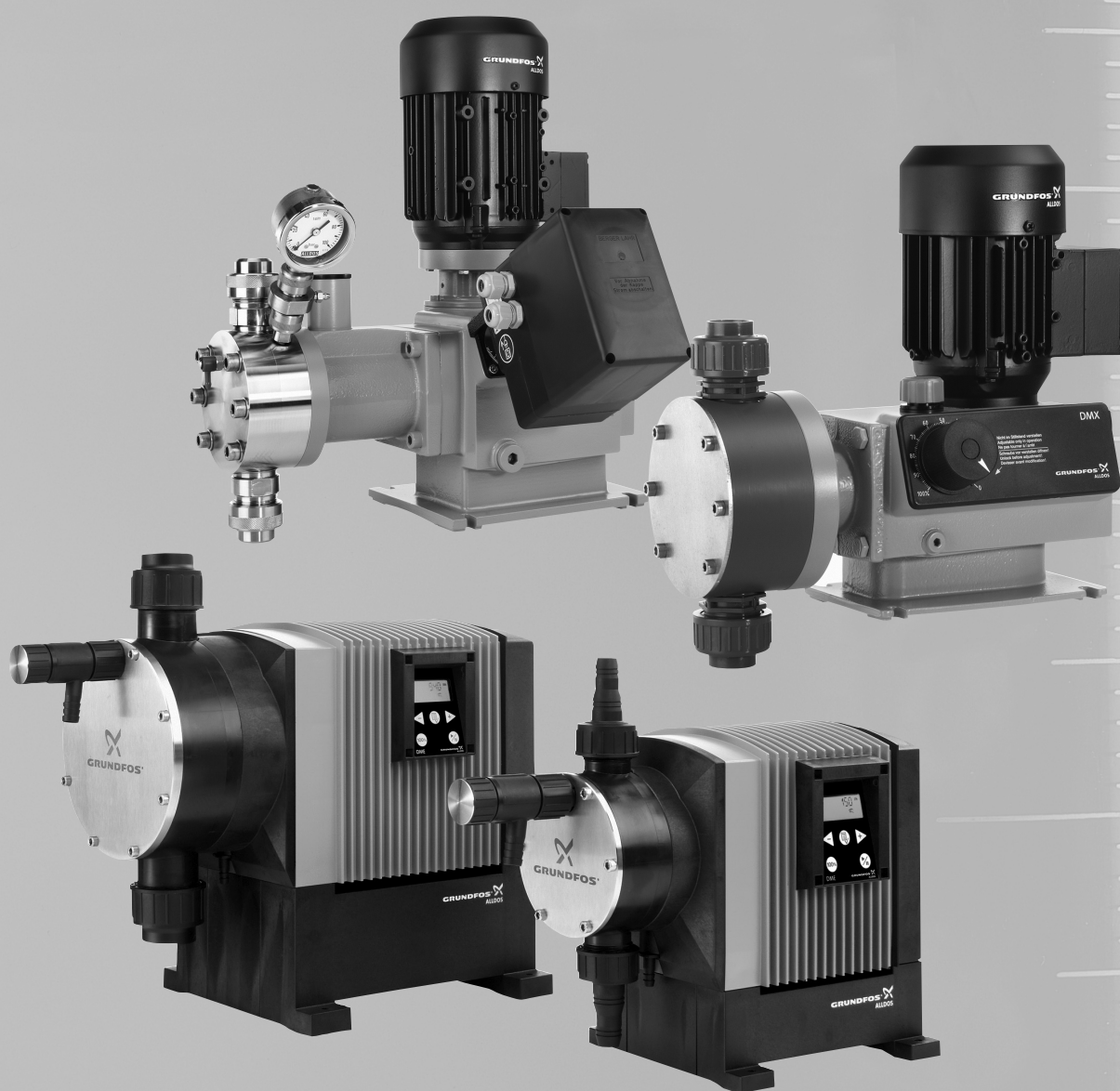


DME, DDI, DMX, DMH

Дозировочные насосы и принадлежности



DME

1. Общие сведения	4
Цифровое дозирование	4
Рабочий диапазон, DME	5
Типовое обозначение	6
2. Функции насосов	7
Обзор функций	7
Описание работы насосов, DME	8
Панель управления	9
Функции светодиодов и выхода аварийного сигнала	10
Меню	11
Режимы эксплуатации	12
Монитор дозирования	16
Блокировка кнопок управления	16
Единицы измерения	16
Схемы электрических соединений DME-AR	17
3. Конструкция	19
4. Габаритные размеры	20
5. Технические данные	21
6. Выбор насоса DME (60-940 л/час)	22
Стандартный модельный ряд	22
Нестандартный ряд	24

DDI

1. Особенности и преимущества	25
Насос DDI 222	
с цифровым дозированием	
производительностью до 150 л/час	25
Рабочий диапазон	27
Типовое обозначение	28
2. Функции	29
Обзор функций	29
Управление производительностью	30
Панель управления	30
Меню	31
Режимы работы	32
Функции	33
3. Конструкция	35
Подпружиненные клапана	35
4. Технические характеристики	36
Габаритные размеры	36
Рабочие характеристики	37
5. Выбор насоса	38

DMH, DMX

1. Общие сведения	40
Особенности и преимущества насосов DMX	40
Особенности и преимущества насосов DMH	41
Рабочий диапазон, DMX	42
Рабочий диапазон, DMH	43
Типовое обозначение	44
2. Функции насосов	45
Общий обзор	45
Контроль производительности	45
Описание работы насоса	45
Серводвигатель	47
Версия управления AR	47
Встроенный счётчик ходов мембраны	47
Встроенный предохранительный клапан (PRV)	48
Система защиты мембраны AMS	48
Датчик протечки мембраны	48
Частотный преобразователь (VFD)	49
3. Конструкция	51
DMX 221	51
DMX 226	52
DMX 227	53
DMH 251, 252	54
DMH 253	55
DMH 254	55
DMH 255	56
DMH 257	56
DMH 280	57
DMH 283, 288	57
DMH 285, 286, 287	58
4. Технические данные	59
Габаритные размеры DMX 221	59
Габаритные размеры DMX 226	60
Габаритные размеры DMX 227	61
Габаритные размеры DMH 251–257	62
Габаритные размеры DMH 280–288	63
Рабочие характеристики для частоты 50 Гц	64
Рабочие параметры DMX	64
Рабочие параметры DMH	66
Масса насосов DMX 221	69
Масса насосов DMX 226	69
Масса насосов DMX 227	69
Масса насосов DMH	69
Мощность насосов DMX	69
Мощность насосов DMH	70
Защита насоса DMX и класс энергоэффективности	70
Защита насоса DMH и класс энергоэффективности	70
Звуковое давление	70
Точность дозирования	70
Допустимая температура дозируемой жидкости	70
Окружающие и рабочие условия для DMX 221, 226 и 227	70
5. Выбор насоса	71
Каталог вариантов (ограниченный выбор)	71
Каталог вариантов	76

ТАБЛИЦА СТОЙКОСТИ МАТЕРИАЛОВ

1. Список вариантов рабочей среды	89
--	-----------

ПРИНАДЛЕЖНОСТИ

1. Обзор системы дозирования	90
2. Трубки	91
3. Соединения для насосов	93
Соединения для насосов DME	93
Переходники для насосов DME	95
4. Приёмные клапаны	96
5. Всасывающие линии	98
Жёсткая всасывающая линия	100
Устройство контроля уровня	102
6. Инжекционные клапаны	103
Стандартные варианты исполнения для насосов DME	105
7. Предохранительные клапаны	108
DN 4/DN 8	108
DN 20	109
DN 32	110
DN 65	111
8. Переливные клапаны	112
DN 8	112
DN 20	113
DN 32	114
DN 65	115
9. Многофункциональные клапаны	116
10. Демпферы пульсаций	117
Применение демпферов пульсаций	117
Для всасывающей линии	118
Для линии нагнетания, без мембраны	121
Манометры для демпферов пульсации на линию нагнетания без разделительной мембраны	123
Для линии нагнетания, с мембраной, DN 8	124
Для линии нагнетания, с мембраной, DN 20	125
Для линии нагнетания, с мембраной, DN 32 и DN 65	126
11. Резервуары	127
Квадратный резервуар, 100 литров	127
Цилиндрический резервуар	128
Поддон для сбора протечек	130
Принадлежности для дозировочных резервуаров	130
12. Боковое разгрузочное устройство	131
13. Кронштейн для настенного монтажа	132
14. Мешалки	133
15. Датчик разрыва мембраны (для DME, 60–940 л/ч)	135

16. Мониторы дозирования (для DME)	136
17. Водяные расходомеры	137
18. Кабели и вилки	138
DME	138
DMX, DMH и DDI	139

GRUNDFOS PRODUCT CENTER (GPC)

DME

1. Общие сведения

Цифровое дозирование



Рис. 1 Насосы DME

Цифровое дозирование представляет собой самую современную технологию.

Это запатентованное фирмой Грундфос решение устанавливает новые стандарты, включающие в себя новые принципы и методы управления.

Точная и легкая установка

Оператор может легко установить и настроить насос на дозирование именно того объема жидкости, которое необходимо в данной системе. Установки насоса могут быть прочитаны непосредственно на дисплее в мл/час или л/час, режимы управления – импульсный или «партия» и варианты управления могут быть легко определены с помощью иконок на дисплее.

Уникальная технология

Уникальный двигатель и микропроцессорное управление обеспечивают точное дозирование с низкими пульсациями даже при работе с высоковязкими и загазованными жидкостями. Взамен регулировки длины хода штока, производительность насосов DME регулируется автоматическим изменением скорости двигателя в процессе всасывания и поддержанием постоянной скорости в цикле нагнетания, что обеспечивает оптимальное перемешивание реагента в потоке.

Несколько вариантов перекрывают все потребности

Мощные двигатели с изменяемой скоростью, с глубиной регулирования 1:800 и различные варианты управления, включающие в себя:

- Импульсное управление;
- Импульсное управление в режиме «партия»;
- Управление на базе встроенного таймера;
- Аналоговое управление 0/4–20 мА;
- Управление с помощью датчика уровня;
- Модуль связи Fieldbus (Profibus).

Рабочий диапазон, DME

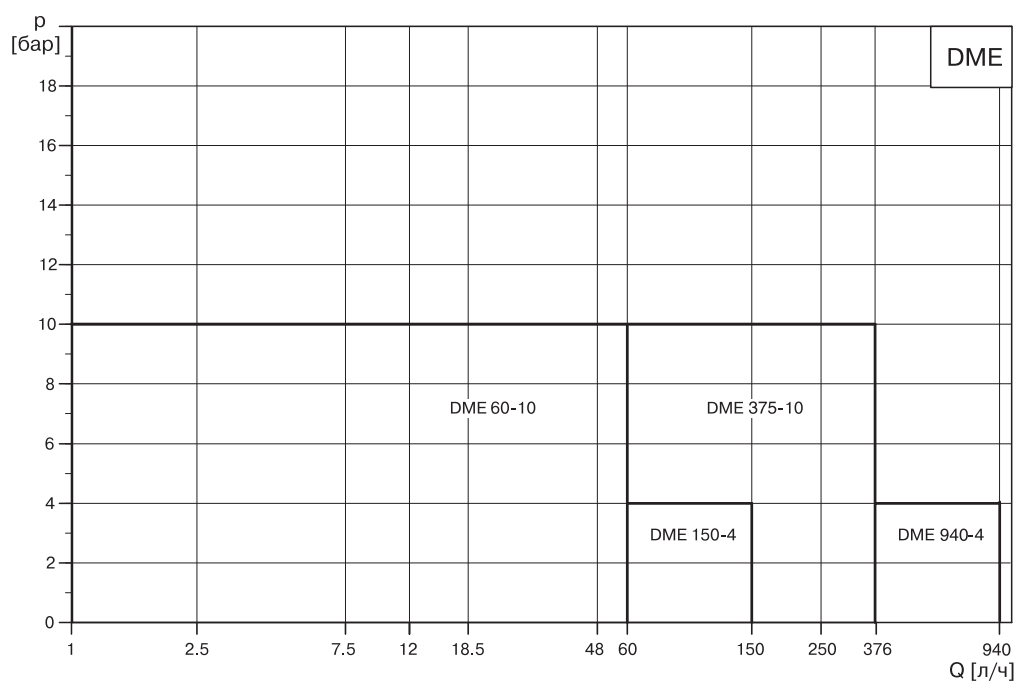


Рис. 2 Рабочий диапазон, DME

Максимальной производительности можно достичь при любом противодавлении, если насос был откалиброван в конкретных условиях эксплуатации.

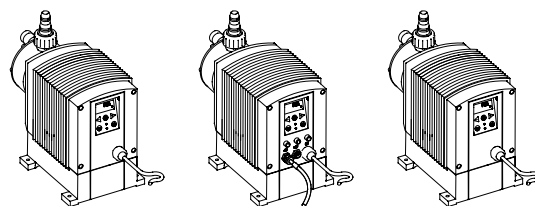
Типовое обозначение

Пример	DME	60-	10	AR-	PP/	E/	C-	F-	3	1	A1	F
Тип												
Макс. производительность												
60												
150												
375												
940												
Макс. давление [бар]												
4												
10												
Исполнение управления												
AR												
AP												
B												
Материал дозирующей головки												
PP												
PV												
SS												
Материал прокладки												
E												
T												
V												
Материал шарикового клапана												
C												
G												
SS												
T												
Панель управления												
F												
S												
Напряжение питания												
3												
Тип клапанов												
1												
2												
Подсоединения, всасывающая/нагнетающая линия												
A1												
A2												
A3												
A4												
Q												
Штекер сетевого питания												
F												
G												
I												
B												
J												
E												
L												

2. Функции насосов

Обзор функций

DME 60-940 л/ч B DME 60-940 л/ч AR DME 60-940 л/ч AP



	DME 60-940 л/ч B	DME 60-940 л/ч AR	DME 60-940 л/ч AP
Контроль производительности			
Встроенная система управления частотой рабочих ходов	•	•	•
Встроенная система управления скоростью рабочих ходов	•	•	•
Панель управления, см. с. 9			
Установка производительности в литрах или миллилитрах	•	•	•
Дисплей с подсветкой и сенсорными кнопками	•	•	•
Легкое в обращении меню с возможностью работы на нескольких языках (в том числе на русском)	•	•	•
Кнопка пуск/останов	•	•	•
Кнопка 100% производительности (для первоначального заполнения насоса)	•	•	•
Светодиод зеленого цвета для индикации режима эксплуатации	•	•	•
Светодиод красного цвета для индикации аварийного режима	•	•	•
Блокировка клавиатуры	•	•	•
Специсполнение с панелью управления, смонтированным сбоку	•	•	•
Варианты управления, см. с. 12–13			
Режим ручного управления	•	•	•
Режим внешнего импульсного управления		•	•
Режим внешнего управления с помощью аналогового сигнала (4–20 мА, 0–20 мА, 20–4 мА, 20–0 мА)		•	•
Режим управления периодическим процессом дозирования на базе реле времени		•	•
Режим управления периодическим процессом дозирования на базе импульсного датчика		•	•
Функции, см. с. 14			
Контроль дозирования		•	•
Функция контроля уровня в двух точках		•	•
Функция калибровки насоса в конкретных условиях эксплуатации	•	•	•
Функция антикавитации (режим работы с пониженной скоростью при всасывании)	•	•	•
Функция ограничения максимальной производительности	•	•	
Счетчики с функциями контроля числа ходов, моточасов эксплуатации и числа включения/выключения электропитания	•	•	•
Функция обмена данными через шину связи (исполнения AP)		•	•
Защита от перегрузки	•	•	•
Сообщения об ошибках на дисплее	•	•	•
Датчик разрыва диафрагмы		•	•
Выход сигнала «работа»		•	•
Электроснабжение, см. с. 15			
Импульсный источник питания	•	•	•
Входы и выходы, см. с. 17			
Вход системы импульсного управления		•	•
Вход системы аналогового управления сигналом 0/4–20 мА		•	•
Вход системы контроля уровня жидкости в двух точках		•	•
Вход для внешнего сигнала пуск/останов		•	•
Выход реле аварийной сигнализации (исполнение AR)		•	•
Выход сигнала «работа»		•	•
Вход питания		•	•

Описание работы насосов, DME

Управляемый с помощью электронного блока шаговый двигатель насоса типа DME обеспечивает оптимальный режим управления скоростью рабочих ходов. Как показано на рисунке, длительность каждого хода всасывания является постоянной, а длительность каждого хода нагнетания меняется согласно установленному значению производительности, в результате чего при любых условиях эксплуатации сохраняется оптимальная скорость движения мембраны.

Это имеет следующие преимущества:

- насос всегда работает с полной длиной рабочего хода, независимо от установленного значения производительности, при этом обеспечивая оптимальную точность дозирования, начальную заливку и режим всасывания;
- диапазон регулирования производительности для насосов (60- 940 л/час) составляет 1:800;
- равномерная и постоянная дозированная подача реагента обеспечивает оптимальное соотношение компонентов смеси в точке нагнетания;
- существенно уменьшены пики давления, что предотвращает возникновение механических напряжений в диафрагме, трубах, соединениях и в других узлах и деталях, подверженных при дозировании износу и способных стать причиной возникновения утечек;
- всасывающий и напорный трубопроводы большой протяженности в меньшей степени оказывают влияние на точность дозирования;
- облегчен процесс дозирования очень вязких и содержащих газ жидкостей. В любом рабочем режиме обеспечивается оптимальная характеристика дозирования, показанная на приведенной ниже диаграмме.

Установленное значение
производительности

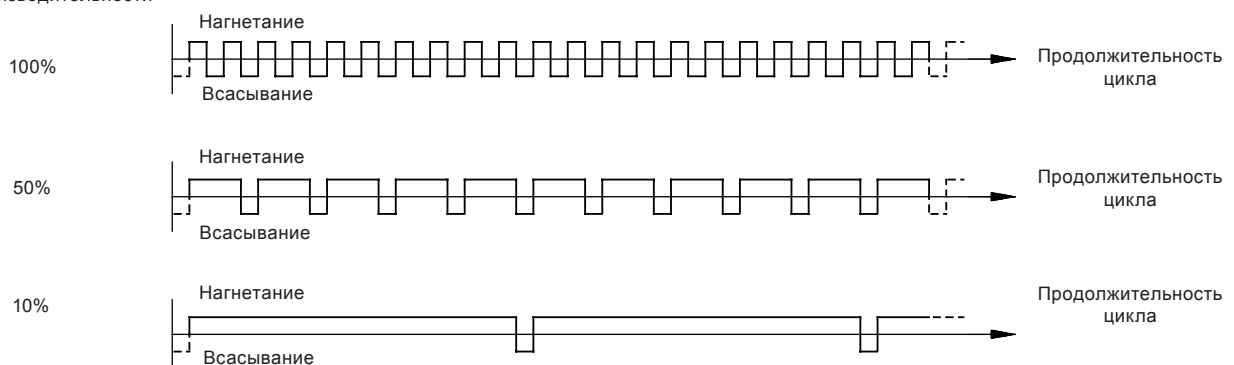


Рис. 3 Зависимость производительности от частоты хода

Панель управления



Рис. 4 Панель управления

Кнопка заливки насоса

На панели управления насоса имеется кнопка . Если необходимо в течение непродолжительного времени обеспечить максимальную производительность, например, при пуске насоса, нажмите эту кнопку. Если отпустить эту кнопку, насос автоматически вернется к прежнему режиму эксплуатации.

Для того, чтобы включить насос на максимальную производительность на определенное количество секунд надо одновременно нажать кнопки и и установить нужное значение. На дисплее будет появляться оставшееся время в секундах. Эта функция полезна при промывке насоса. Максимальное значение составляет 300 секунд.

Для остановки насоса до того, как закончится установленное время, надо нажать кнопку .


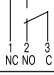
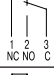
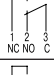


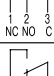
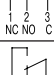
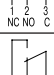
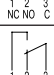
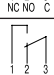


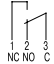



Рис. 5 Панель управления, установленный спереди



Рис. 6 Панель управления, установленный сбоку

Функции светодиодов и выхода аварийного сигнала

Условие	Светодиод зеленого цвета	Светодиод красного цвета	Дисплей	Выход аварийного сигнала ¹
Насос работает	Вкл	Выкл	Стандартная индикация	
Насос остановлен	Мигает	Выкл	Стандартная индикация	
Отказ насоса	Выкл	Вкл	EEPROM	
Перебой в электропитании	Выкл	Выкл	Выкл	
Насос работает, низкий уровень реагента	Вкл	Вкл	Стандартная индикация	
Пустой резервуар ²	Выкл	Вкл	Стандартная индикация	
Аналоговый сигнал <2 мА	Выкл	Вкл	Стандартная индикация	
Отсутствие сигнала от монитора дозирования, насос не дозирует ³	Вкл	Вкл	Стандартная индикация	
Перегрев	Выкл	Вкл	МАКС. ТЕМП.	
Внутренняя ошибка «связь»	Выкл	Вкл	ВНУТ. КОМ.	
Внутренняя ошибка «датчик Холла» ⁴	Выкл	Вкл	HALL	
Разрыв диафрагмы (утечка) ⁵	Выкл	Вкл	УТЕЧКА	
Превышение максимального давления ⁵	Выкл ⁶	Вкл	ПЕРЕГРУЗ	
Частота входящих импульсов превышает макс. производительность	Вкл	Вкл	Стандартная индикация	
Двигатель не вращается ⁴	Вкл	Вкл	ORIGO	

¹ Только для варианта управления AR.

² Требуется подключение к датчикам уровня.


³ Требуется включить функцию «контроль дозирования» и подключить монитор дозирования к насосу.

⁴ Пожалуйста свяжитесь с сервисным центром Grundfos.

⁵ После устранения ошибки необходимо сбросить аварийный сигнал .

⁶ Насос сделает 10 попыток возобновить работу, прежде чем отключится.

Меню

Удобное меню насосов DME активируется нажатием кнопки . При первом пуске, все текстовые сообщения будут появляться на английском языке, в дальнейшем можно выбрать различные языки (в т. ч. русский), см. с. 15.

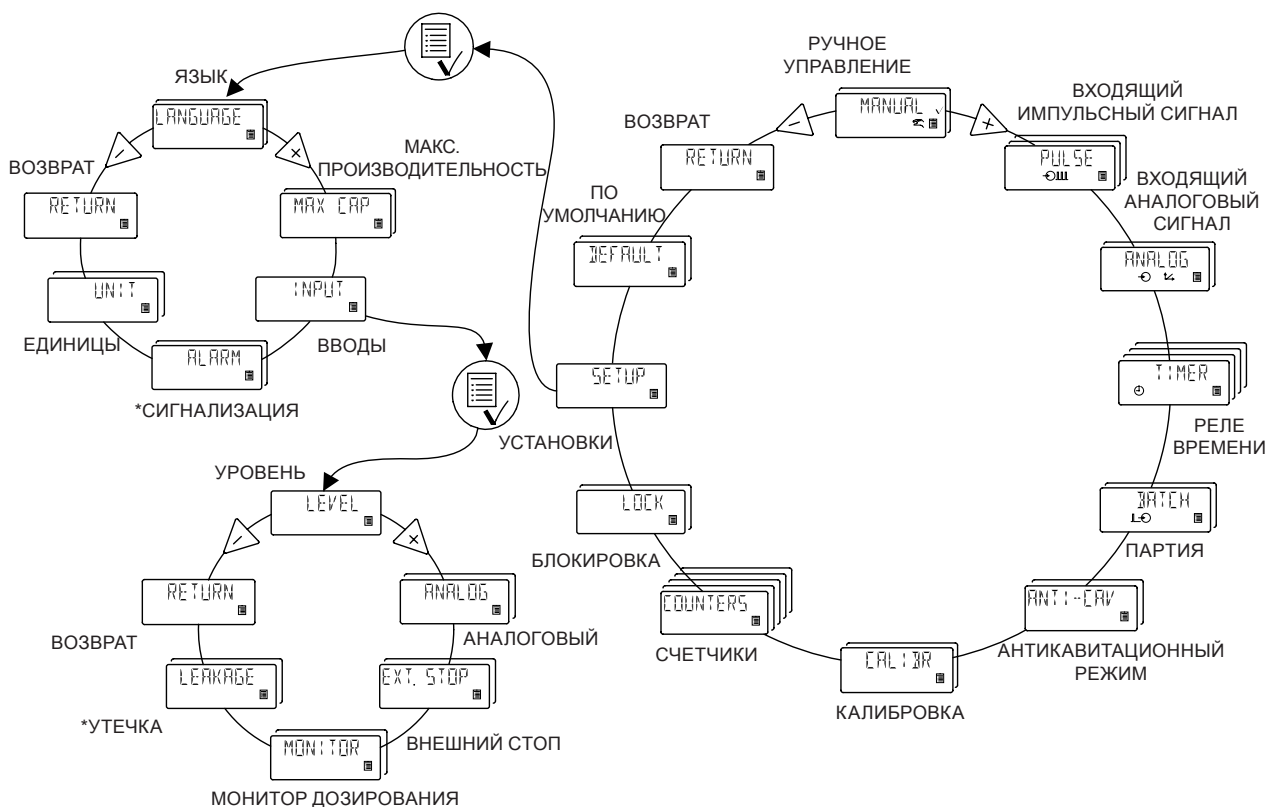


Рис. 7 Обзор меню

Режимы эксплуатации

Ручное управление

Насос осуществляет дозированную подачу в соответствии с установленными с помощью кнопок \triangleleft и \triangleleft объемами дозирования в л/час или мл/час (автоматически переключаются при задании расхода).

Диапазон производительности

Тип насоса	Минимальная производительность	Максимальная производительность
DME 60	75 мл/ч	60 л/ч
DME 150	200 мл/ч	150 л/ч
DME 375	500 мл/ч	376 л/ч
DME 940	1200 мл/ч	940 л/ч

* Цифры в скобках показывают максимальную производительность при включенной функции антикавитации.

Импульсная система управления

Только для моделей DME-AR и DME-AP

Насос осуществляет дозированную подачу в соответствии с внешним импульсным сигналом, поступающим, например, от водяного расходомера.

Между числом импульсов и числом ходов насоса нет прямой зависимости. Насос автоматически рассчитывает оптимальную для него скорость, обеспечивающую требуемый объем дозирования на каждый импульс.

Необходимый объем дозируемой жидкости в мл/импульс. Насос регулирует свою скорость и/или частоту ходов в соответствии с двумя следующими факторами:

- частотой внешних импульсов;
- установленным объемом дозирования на каждый импульс.

Диапазон установочных значений

Тип насоса	Диапазон установочных значений
DME 60	0,000625 мл/импульс – 120 мл/импульс
DME 150	0,00156 мл/импульс – 300 мл/импульс
DME 375-10	0,00392 мл/импульс – 750 мл/импульс
DME 940-4	0,00980 мл/импульс – 1880 мл/импульс

Если установленное значение мл/импульс, умноженное на количество импульсов, превышает производительность насоса, то насос работает с максимальной производительностью. Все импульсы сверх этого будут проигнорированы и текущее значение производительности будет мигать на дисплее.

Система управления аналоговым сигналом 4–20 мА

Только для моделей DME-AR и DME-AP

Насос осуществляет дозированную подачу в соответствии с внешним аналоговым сигналом. Производительность при дозированной подаче пропорциональна значению аналогового сигнала на входе в миллиамперах.

Варианты входного сигнала

Установка	Входной сигнал	Количество дозируемого вещества в процентах от макс. дозирования
4-20:	4 мА	0 %
	20 мА	100 %
20-4:	4 мА	100 %
	20 мА	0 %
0-20:	0 мА	0 %
	20 мА	100 %
20-0:	0 мА	100 %
	20 мА	0 %

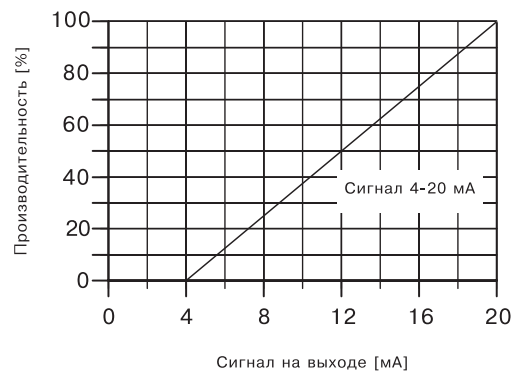


Рис. 8 Управление по аналоговому сигналу

На производительность будет влиять ограничение максимального значения объема подачи. Величина 100 % (20 мА) соответствует максимальной производительности или установленной ограниченной производительности.

Система управления периодическим процессом дозирования на базе таймера

Только для моделей DME-AR и DME-AP

Насос осуществляет периодическую дозированную подачу в соответствии с заданным объемом с максимальной производительностью или с установленной ограниченной производительностью.

Время до первого (NX) и последующих (IN) циклов дозирования может устанавливаться в минутах, часах и днях. Ограничение максимального времени составляет 9 дней 23 часа 59 минут (9:23:59). Минимально допустимая установка времени составляет 1 минуту.

Значение IN должно быть больше времени, необходимого для одного периода дозирования. Если значение IN меньше этого необходимого времени, то следующий период дозирования будет проигнорирован системой

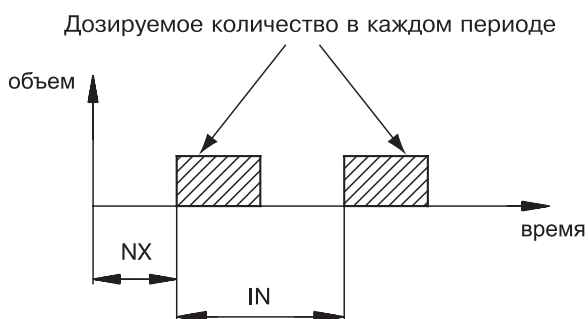


Рис. 9 Управление по таймеру

Диапазон установочных значений

Тип насоса	Диапазон установочных значений
DME 60:	6,25 мл/период – 120 л/период
DME 150:	15,6 мл/период – 300 л/период
DME 375:	39,1 мл/период – 750 л/период
DME 940:	97,9 мл/период – 1880 л/период

Таймер продолжает отсчитывать время даже если насос остановлен кнопкой или при окончании реагента, или сигналом «стоп».

Система управления периодическим процессом дозирования на базе импульсного датчика (Партия)

Насос осуществляет периодическую дозированную подачу в соответствии с заданным объемом с максимальной производительностью или с установленной ограниченной производительностью.

Заданный объем дозируется при получении внешнего импульса. Если новый импульсный сигнал поступает до того, как будет завершен текущий период дозирования, этот сигнал будет системой игнорироваться.

Тип насоса	Минимальная производительность	Максимальная производительность
DME 60:	6,25 мл/период	120 л/период
DME 150:	15,6 мл/период	300 л/период
DME 375:	39,1 мл/период	750 л/период
DME 940:	97,9 мл/период	1880 л/период

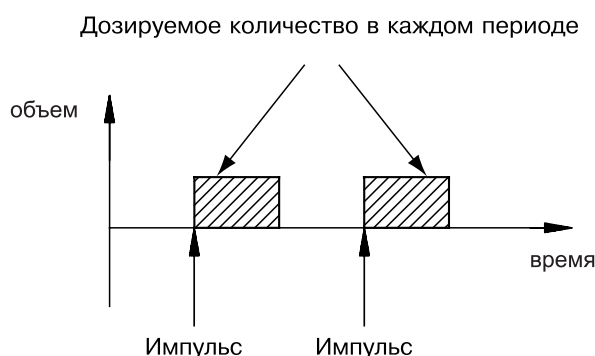


Рис. 10 Управление по импульсному сигналу

Диапазон установочных значений

Антикавитация (60-940 л/час)

Насос серии DME имеет функцию антикавитации. Когда эта функция включена, насос начинает выполнять ходы в режиме всасывания более медленно и плавно, что создает более щадящий режим в цикле всасывания.

Функция антикавитации используется:

- при перекачивании загазованных жидкостей;
- при перекачивании вязких жидкостей;
- при большой протяженности всасывающей линии;
- в случае большой высоты всасывания.

В зависимости от параметров перекачиваемой среды, скорость всасывания может быть уменьшена до 75 %, 50 % или 25 % от нормальной скорости всасывания. При включении этой функции максимальное значение производительности насоса уменьшается.

Ограничение максимальной производительности

Ограничение максимальной производительности позволяет уменьшить максимальную производительность (MAX. CAP)

Это влияет на функции, в которых насос обычно работает на максимальной производительности. В нормальных условиях эксплуатации насос не может работать на производительности выше, чем тот, заявил на дисплее. При нажатии кнопки Максимальная производительность, насос работает на 100 %.

С функцией ограничения максимальной производительности, большой насос может работать также, как и маленький.

С учётом глубины регулирования 1:800 эта функция позволяет достичь следующего:

1. Достичь плавности дозирования даже при низких производительностях.
 - улучшается смешение реагентов;
 - улучшается дозирование через длинную всасывающую линию;
 - улучшается дозирование высоковязких жидкостей.
2. Для улучшения дозирования газосодержащих жидкостей в большом насосе, вытесненный объем (1) значительно больше, чем невытесненный объем (2).

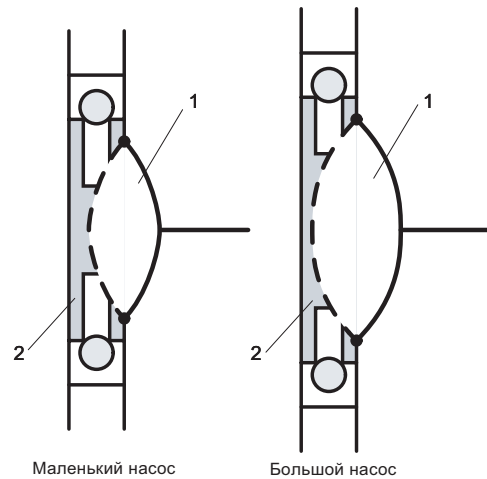


Рис. 11 Антикавитация

3. Возможность использовать насоса одного типоразмера для широкого спектра производительностей.
4. Возможность изменения характеристик дозирования по аналоговому сигналу 4-20 мА, где 4 мА соответствует 0 % производительности, а 20 мА – максимальной производительности.

Это позволяет использовать DME для дозирования очень небольшого количества жидкости без изменения входного сигнала.

Калибровка DME

Насос должен после монтажа быть откалиброван для обеспечения точного соответствия значения объема реагента (в литрах или миллилитрах), отображаемого на дисплее и объема реагента реально отдозированного насосом.

На производительность насоса влияют:

- противодействие в системе
- высота всасывания
- вязкость жидкости.

Противодействие в системе – давление, которое должен создать насос для впрыска реагента в систему. Обычно, это давление в точке впрыска. Если, например, вязкость очень высока, то при калибровке определяется, что насос не сможет достичь максимальной производительности. Насосы DME могут быть откалиброваны при значении максимальной производительности до 50 %.

Насосы могут быть откалиброваны следующими способами:

1. Прямая калибровка (рекомендуется).

Насос выполняет 100 ходов, выводит на дисплей расчетный объем отдозированной жидкости. Его необходимо сопоставить с помощью мерной емкости с объемом реагента, отдозированного на самом деле, и произвести корректировку.

2. Непрямая калибровка.

Коэффициент калибровки выбирается из таблицы коэффициентов для нестандартных условий установки. Этот метод может быть использован, если невозможно применить метод прямой калибровки.

Непрямая калибровка не может дать точности метода прямой калибровки.

Счетчики

- регистрация, подсчет числа ходов (Strokes);
- регистрация моточасов эксплуатации («Hours»);
- учет числа включений питания («Power ON»);
- общий отдозированный объем «Quantity» в литрах или галлонах.

На дисплее насоса может появляться сообщение для счетчика «невозможно сбросить» («non-resettable»).

Языки

Выводимый на экран дисплея текст может быть представлен на одном из следующих языков, выбираемых в меню установок:

- русском;
- английском;
- немецком;
- французском;
- итальянском;
- испанском;
- португальском;
- голландском;
- шведском;
- финском;
- датском.

Встроенный вентиляционный клапан

Дозировочные насосы серии DME оборудованы встроенным вентиляционным клапаном. Он максимально упрощает процесс заливки насоса при пуске – вентиляционный клапан присоединяется к резервуару трубкой PVC 15/20 мм.

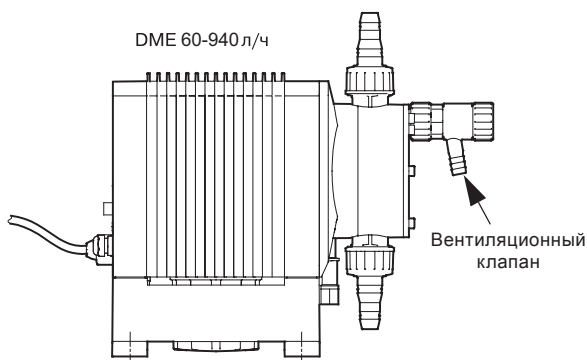


Рис. 12 Встроенный вентиляционный клапан

Блок питания

Насос DME имеет встроенный многофункциональный блок питания. Благодаря ему насос обеспечивает постоянную работу независимо от напряжения и частоты тока в сети.

Блок питания обеспечивает работу в следующем диапазоне: 1 x 100–240 В, 50–60 Гц.

Контроль уровня

Только для DME-AR и DME-AP.

Насос может подключаться к датчику уровня для определения отсутствия реагента в резервуаре. Насос может работать с двухпозиционной системой управления. В приведенной ниже таблице описан процесс работы насоса с двумя датчиками сигналов:

Датчики уровня	Реакция насоса
Сработал верхний датчик	<ul style="list-style-type: none"> • Горит светодиод красного цвета. • Насос работает. • Сработало реле аварийной сигнализации.*
Сработал нижний датчик	<ul style="list-style-type: none"> • Горит светодиод красного цвета. • Насос остановлен. • Сработало реле аварийной сигнализации.*

* Только для исполнения AR.

Шина связи

Насос может поставляться со встроенным модулем шины связи или Profibus (исполнение AP).

С помощью этих модулей можно осуществлять дистанционное управление и интеграцию насоса в существующую схему и ввод установочных значений через указанную шину связи.

Все возможности насосов DME доступны через сети связи. GDS-файл доступен на CD-диске, поставляемом вместе с насосом.

Датчик разрыва мембраны

Насос может быть оборудован датчиком разрыва мембраны. Датчик определяет наличие утечек через мембрану. Датчик должен устанавливаться в сухое отверстие на проточной части насоса. В случае наличия утечек через мембрану, сигнал от датчика включает аварийную сигнализацию и сигнал аварии на насосе см. раздел 15 на с. 135.

Монитор дозирования

Назначение

Монитор дозирования, установленный на напорной стороне насоса.



Рис. 13 Монитор дозирования, монтируемый на нагнетательной линии

Монитор дозирования разработан для контроля дозирования жидкостей, склонных к выделению газа. Газ скапливается в проточной части и блокирует подачу жидкости, при этом сам насос продолжает функционировать.

В процессе дозирования монитор посылает импульсный сигнал на насос за каждый ход жидкости. При этом насос сравнивает количество тактов сделанных насосом (благодаря встроенному датчику хода) с фактическим значением ходов жидкости (сигналы с монитора дозирования). Если измеренное и реальное количества не совпадают, это означает что или закончился реагент, или в проточной части скопился газ.

Кабель от монитора дозирования должен быть присоединён на вход к разъему для монитора дозирования (контакты 4 и 5). Вход должен быть настроен через меню для работы с монитором дозирования.

Если монитор дозирования правильно установлен и присоединен к соответствующему разъему, а вход настроен для работы с сигналом от монитора дозирования, то функция монитора дозирования активируется.

Описание работы

Корректное дозирование: импульс от монитора дозирования, совпадает с внутренним сигналом тактов насоса в пределах приемлемой задержки по времени.

Некорректное дозирование: если от монитора дозирования не поступает сигнал после тактов совершённых насосом в пределах приемлемой задержки по времени (насос не дозирует).

Логика

Если ряд некорректных ходов дозирования выявлены, то насос продолжает работать, но переключается в режим сигнализации, включается красный светодиод и активизируется сигнал «Авария» (для исполнения AR).

После каждого удачного хода красный светодиод и выход сигнала «Авария» отключается.

Блокировка кнопок управления

Существует возможность блокировки кнопок управления насосом. Функция блокировки может быть установлена в положение «Включено» или «Выключено». По умолчанию функция установлена в положение «Выключено». PIN код должен быть введен при переключении из положения «Выключено» в положение «Включено». Когда «Включено» выбирается в первый раз, на дисплее отображается: «_ _ _ _». При повторном включении функции блокировки PIN код не запрашивается, но он может быть изменен при необходимости.

Единицы измерения

Количество дозируемой жидкости может измеряться в метрической (литры/миллилитры) или в Американской (галлоны/миллилитры) системе измерений.

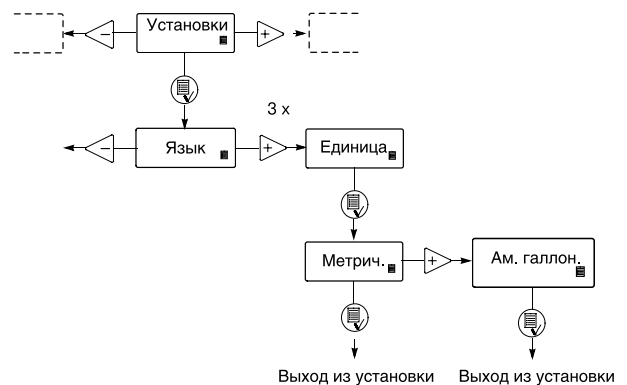
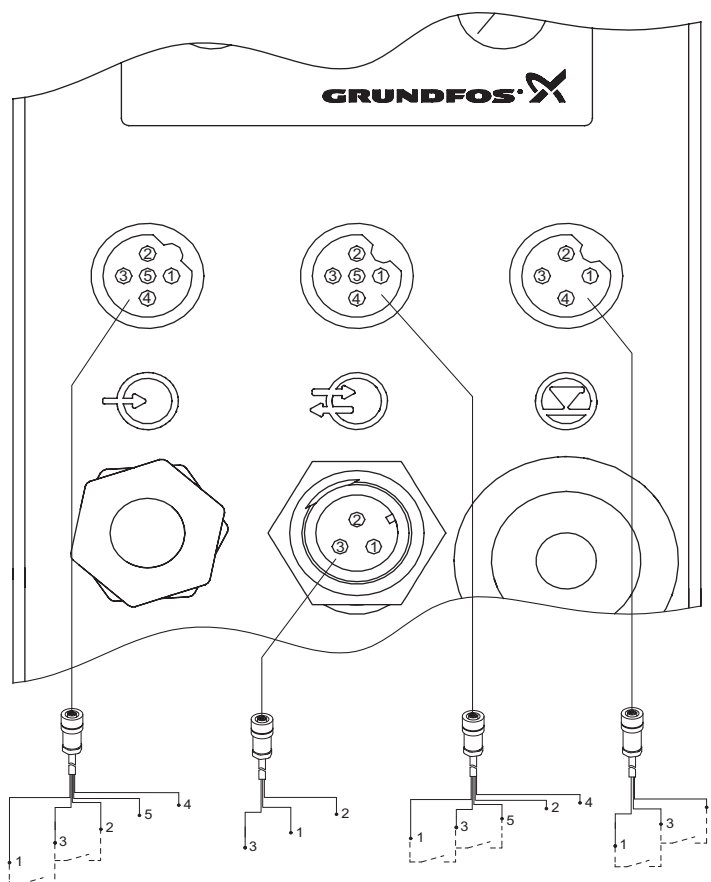


Рис. 14 Рисунок показывает все возможные варианты установок

Схемы электрических соединений DME-AR

Параметры входов и выходов смотрите в разделе «5. Технические данные» на с. 21.



Аналоговый/импульсный/ датчик утечек.

Номер продукта:

Кабель 2 м: 96440447

Кабель 5 м: 96440448

Кабель реле аварии.

Номер продукта:

Кабель 2 м: 96534214

Кабель 5 м: 96534215

Кабель останова.

Номер продукта:

Кабель 2 м: 96527109

Кабель 5 м: 96527111

Датчик уровня.

Номер продукта:

Кабель 2 м: 96440450

Кабель 5 м: 96440451

Рис. 15 Электрическая схема DME-AR

Кабель 1: Вход для аналогового, импульсного сигналов и сигнала от датчика разрыва мембраны

Функция	Номер / цвет				
	1 / коричневый	2 / белый	3 / синий	4 / черный	5 / серый
Аналоговый сигнал				(-) Вход 4-20 мА	(+) Вход 4-20 мА
Импульсный сигнал	Беспотенциальный		Беспотенциальный		
Импульсный сигнал	5 В			Земля	
Датчик разрыва мембраны		Беспотенциальный	Беспотенциальный		
Датчик разрыва мембраны		5 В		Земля	

Кабель 2: Выход аварийного сигнала

Функция	Номер / цвет		
	1 / коричневый	2 / белый	3 / синий
Реле аварийной сигнализации	Общий	Замкнуто	Разомкнуто
		Нормально разомкнут	Нормально замкнут

Кабель 3: Вход для внешнего сигнала «стоп», вход для внешнего сигнала от монитора дозирования или выход сигнала нормальной работы дозирующего насоса

Функция	Номер / цвет				
	1 / коричневый	2 / белый	3 / синий	4 / черный	5 / серый
Остановить насос	5 В			Земля	
Остановить насос	Беспотенциальный		Беспотенциальный		
Сигнал монитора дозирования	Беспотенциальный			Беспотенциальный	
Сигнал монитора дозирования				Земля	5 В
Выход сигнала (насос работает)	Разомкнутый контакт (NPN)*		Земля		

* К разомкнутому контакту может подключаться реле или лампа (NPN).

- Удобно использовать, когда данный выход управляет, например, реле, через которое запитан датчик разрыва диафрагмы или контрольная лампа.
- Когда дозирующий насос работает, цепь замыкается на клемму «земля».
- Рекомендованное напряжение питания: Макс. 24 В (DC).
- Максимальный ток: 100 мА.

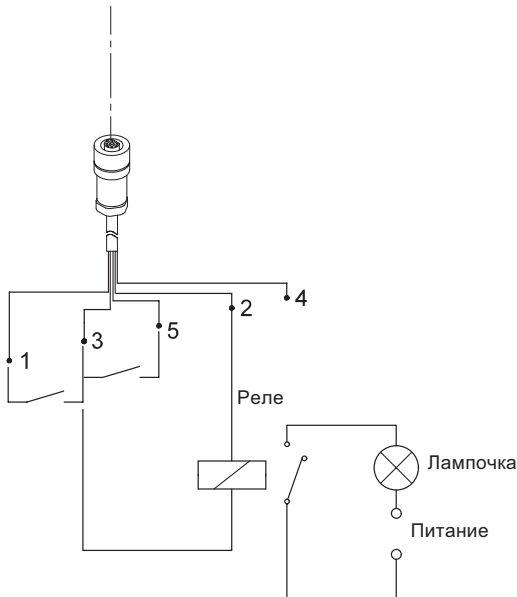


Рис. 16 С внутренним питанием 5 В постоянного тока

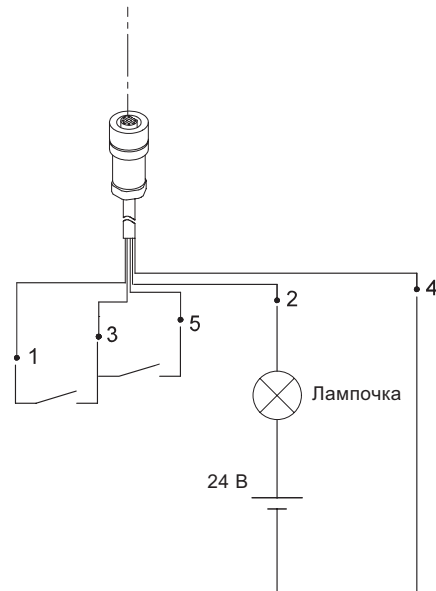


Рис. 17 С внешним подводом питания: макс. 24 В постоянного тока, 100 мА

Кабель 4: Вход сигналов реле контроля уровня

Функция	Номер / цвет			
	1 / коричневый	2 / белый	3 / синий	4 / черный
Резервуар пуст	Беспотенциальный*		Беспотенциальный*	
Резервуар пуст	5 В			Земля
Минимальный уровень	Беспотенциальный*		Беспотенциальный*	
Минимальный уровень	5 В			Земля

Беспотенциальный контакт может быть настроен через меню насоса (N0 - нормально разомкнут и N3 - нормально замкнут).

3. Конструкция

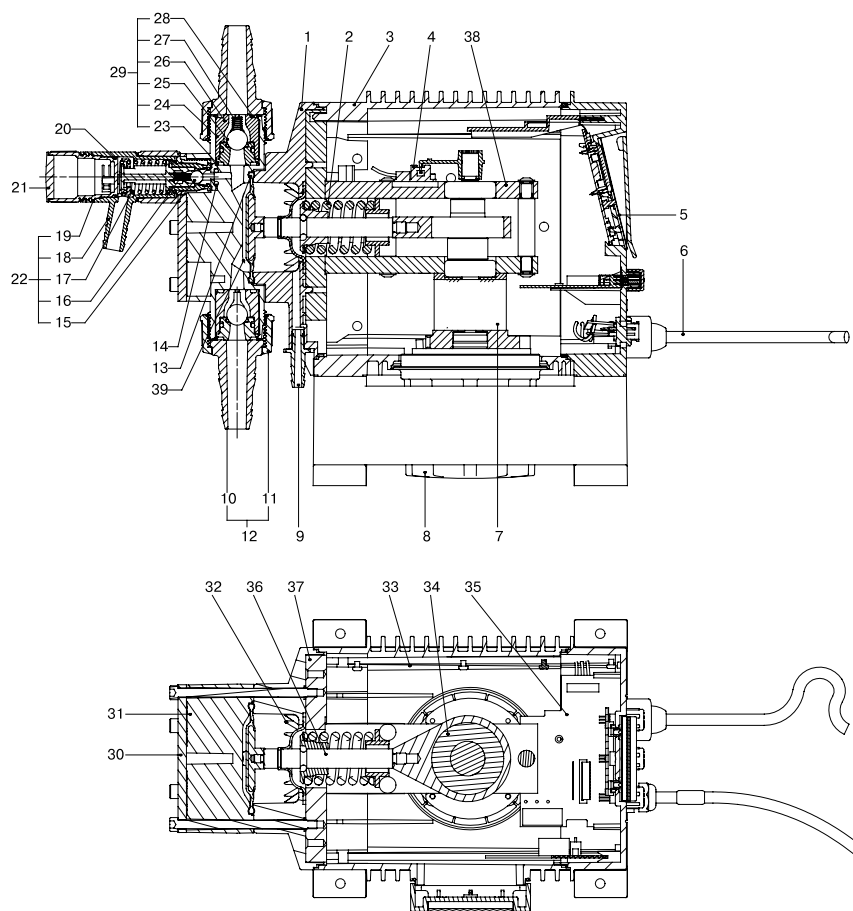


Рис. 18 Насос в разрезе

Поз.	Описание	Материал
1	Кожух дозировочной головки	PPE/PS 20 % GF
2	Пружина	DIN 17223 тип C
3	Корпус	PPO 20 % GF
4	Датчик Ориго	
5	Панель управления (печатная плата)	
6	Кабель питания	Резина
7	Передача	
8	BLDC двигатель	
9	Сухое отверстие или датчик утечек	
10	Штуцер	PP / PVDF
11	Гайка	PP / PVDF
12	Соединение в сборе	
13	Кольцо	EPDM / FKM
14	Кольцо	EPDM / FKM
15	Шарик вент. клапана	Керамика
16	Пружина	Хастеллой
17	Пружина	Хастеллой
18	Штуцер вент. клапана	PP / PVDF
19	Кран вент. клапана	PP / PVDF
20	Кольцо	EPDM / FKM

Поз.	Описание	Материал
21	Пробка	Сталь
22	Вентиляционный клапан в сборе	
23	Кольцо	EPDM / FKM
24	Седло клапана	PP / PVDF / Нерж. сталь
25	Шарик клапана	Керамика / Стекло / Нерж. сталь / Хастеллой / PTFE
26	Корпус клапана	PP / PVDF / Нерж. сталь
27*	Пружина	Хастеллой C
28	Кольцо	EPDM / FKM
29	Клапан в сборе	
30	Стальная плита	Сталь
31	Дозирующая головка	PP / PVDF / Нерж. сталь
32	Предохранительная мембрана	
33	Блок управления (печатная плата)	
34	Кривошип	Сталь
35	Блок питания (печатная плата)	
36	Шток	Сталь
37	Стальная плита	Сталь
38	Стальной каркас	Сталь
39	Мембрана	PTFE армированная EPDM

* Насос может поставляться с подпружиненными клапанами. Материал пружин: Хастеллой. Пружины не показаны на чертеже в разрезе.

4. Габаритные размеры

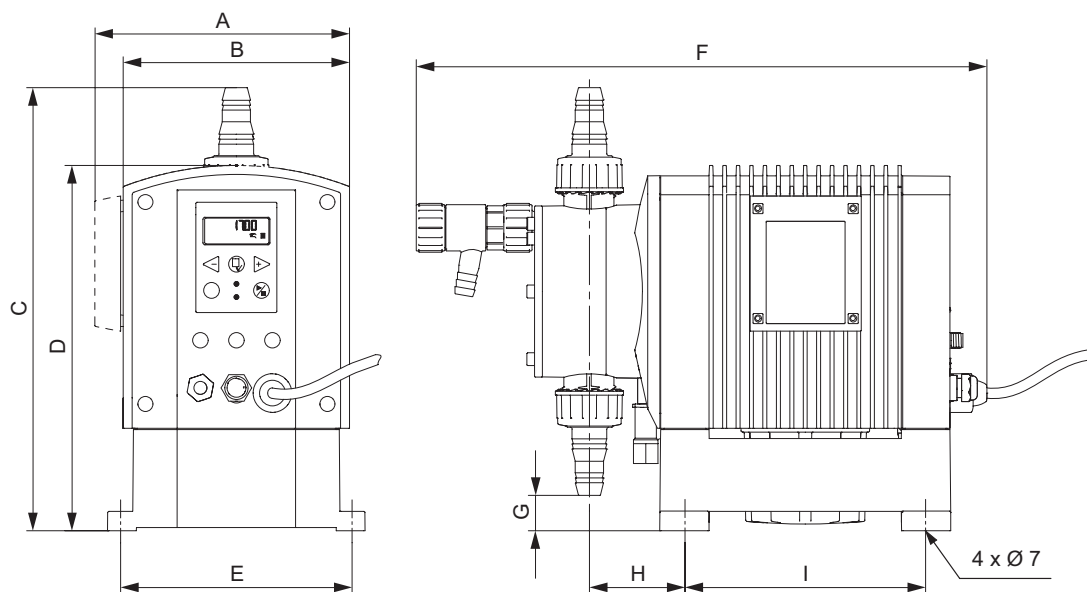


Рис. 19 DME (60–150 л/ч) с фронтальной панелью управления

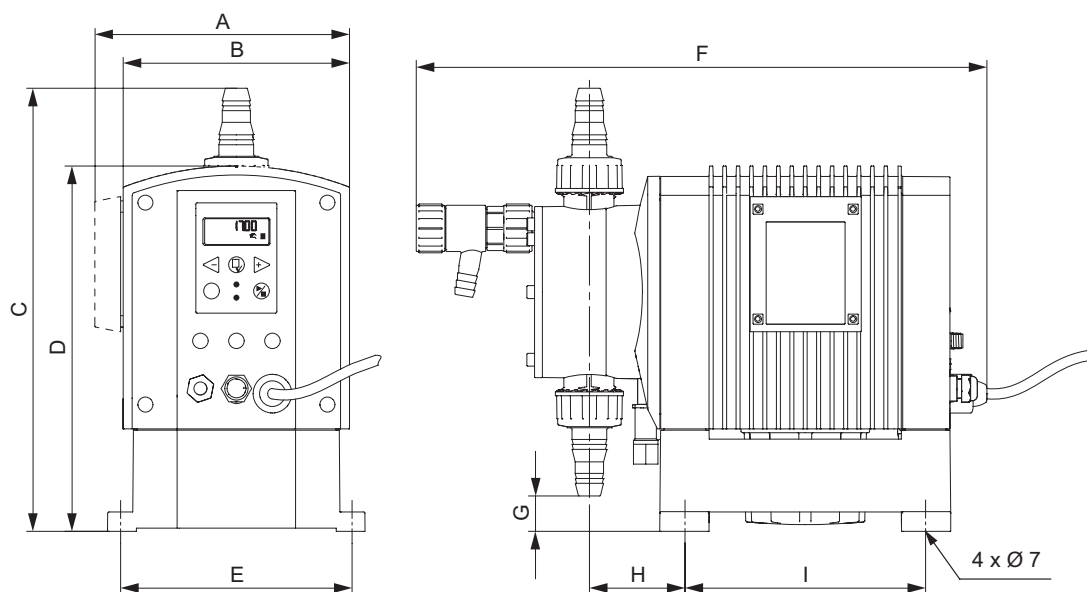


Рис. 20 DME (375–940 л/ч) с фронтальной панелью управления

Размеры в мм

Тип насоса	DME 60	DME 150	DME 375	DME 940
A [мм]	198	198	238	238
B [мм]	176	176	218	218
C [мм]	331	345	410	430
D [мм]	284	284	364	364
E [мм]	180	180	230	230
F [мм]	444	444	543	543
G [мм]	41	28	95	75
H [мм]	74	74	95	95
I [мм]	187	187	246	246

5. Технические данные

Насос		DME 60	DME 150	DME 375	DME 940	
	Максимальная производительность без функции антикавитации	[л/ч]	60	150	376	940
	Максимальная производительность с функцией антикавитации 75 %	[л/ч]	45	112	282	705
	Максимальная производительность с функцией антикавитации 50 %	[л/ч]	33,4	83,5	210	525
	Максимальная производительность с функцией антикавитации 25 %	[л/ч]	16,1	40,4	101	252
	Максимальное давление	[бар]	10	4	10	4
	Максимальная частота ходов	[ходов/мин]	160			
	Максимальная высота всасывания при эксплуатации	[м]	6			
	Максимальная высота всасывания при заливке с мокрыми клапанами	[м]	1,5			
	Максимальная вязкость для подпружиненных клапанов ¹	[мПа·с] = сП	3000 [мПа·с] на 50 % производительности			
	Максимальная вязкость без подпружиненных клапанов ¹	[мПа·с] = сП	200			
	Максимальная температура жидкости	[°C]	50			
	Минимальная температура жидкости	[°C]	0			
	Максимальная температура окружающей среды	[°C]	45			
	Минимальная температура окружающей среды	[°C]	-10			
	Точность дозирования		±1 %			
Масса и размеры	Масса	[кг]	11,4	11,8	21	22,5
	Диаметр диафрагмы	[мм]	79	106	124	173
	Напряжение питания	[В]	1 x 100–240 В, 50–60 Гц			
Параметры электрооборудования	Максимальный потребляемый ток [А]	при 100 В	1,25			
		при 230 В	0,67			
	Максимальная потребляемая мощность P ₁	[Вт]	67,1			
	Степень защиты		IP 65			
Кабель	Класс нагревостойкости электроизоляции		В			
	Длина кабеля электроснабжения		1,5 метра			
Вход сигнала	Напряжение на входе датчика контроля уровня	[В, постоянного тока]	5			
	Напряжение на входе импульсного датчика	[В, постоянного тока]	5			
	Мин. период между импульсами (двумя положительными амплитудами)	[мс]	3,3			
	Полное сопротивление аналогового входа 420 мА	[Ом]	250			
	Максимальное сопротивление шлейфа в контуре импульсных сигналов	[Ом]	350			
	Макс. сопротивление шлейфа в контуре сигналов контроля уровня	[Ом]	350			
Выход сигнала	Макс. ток на выходе аварийной сигнализации при омической нагрузке	[А]	2			
	Максимальное напряжение на выходе аварийной сигнализации	[В]	42			

¹ Максимальная высота всасывания: 1 метр.

6. Выбор насоса DME (60-940 л/час)

Стандартный модельный ряд

Электропитание: 1 x 100–240 В, 50/60 Гц.

Электрическое подсоединение: EU.

Клапаны: одиночный шарик на линии всасывания.

Макс. производительность	Макс. давление [бар]	Вариант управления	Материал			Соединения всасывающего/напорного патрубка*1	Расположение панели управления	Типовое обозначение	Номер продукта			
			Дозировочная головка	Прокладки	Шарики клапанов							
60	10	AR	PP	EPDM	Керамика	19/27 25/34	Фронтальное	DME 60-10 AR-PP/E/C-F-31QQF	96524874			
							Боковое	DME 60-10 AR-PP/E/C-S-31QQF	96524879			
			PP	FKM	Керамика	19/27 25/34	Фронтальное	DME 60-10 AR-PP/V/C-F-31QQF	96524910			
							Боковое	DME 60-10 AR-PP/V/C-S-31QQF	96524911			
			PVDF	FKM	Керамика	19/27 25/34	Фронтальное	DME 60-10 AR-PV/V/C-F-31QQF	96524912			
							Боковое	DME 60-10 AR-PV/V/C-S-31QQF	96524913			
			SS	PTFE	SS 1.4401	Rp 3/4	Фронтальное	DME 60-10 AR-SS/T/SS-F-31A1A1F	97503509			
							Боковое	DME 60-10 AR-SS/T/SS-S-31A1A1F	97503521			
			60	10	B*2	PP	EPDM	Керамика	19/27 25/34	Фронтальное	DME 60-10 B-PP/E/C-F-31QQF	96524916
										Боковое	DME 60-10 B-PP/E/C-S-31QQF	96524917
PP	FKM	Керамика				19/27 25/34	Фронтальное	DME 60-10 B-PP/V/C-F-31QQF	96524918			
							Боковое	DME 60-10 B-PP/V/C-S-31QQF	96524919			
PVDF	FKM	Керамика				19/27 25/34	Фронтальное	DME 60-10 B-PV/V/C-F-31QQF	96524920			
							Боковое	DME 60-10 B-PV/V/C-S-31QQF	96524921			
SS	PTFE	SS 1.4401				Rp 3/4	Фронтальное	DME 60-10 B-SS/T/SS-F-31A1A1F	97503522			
							Боковое	DME 60-10 B-SS/T/SS-S-31A1A1F	97503523			
150	4	AR				PP	EPDM	Керамика	19/27 25/34	Фронтальное	DME 150-4 AR-PP/E/C-F-31QQF	96524925
										Боковое	DME 150-4 AR-PP/E/C-S-31QQF	96524926
			PP	FKM	Керамика	19/27 25/34	Фронтальное	DME 150-4 AR-PP/V/C-F-31QQF	96524927			
							Боковое	DME 150-4 AR-PP/V/C-S-31QQF	96524928			
			PVDF	FKM	Керамика	19/27 25/34	Фронтальное	DME 150-4 AR-PV/V/C-F-31QQF	96524929			
							Боковое	DME 150-4 AR-PV/V/C-S-31QQF	96524930			
			SS	PTFE	SS 1.4401	Rp 3/4	Фронтальное	DME 150-4 AR-SS/T/SS-F-31A1A1F	96987376			
							Боковое	DME 150-4 AR-SS/T/SS-S-31A1A1F	97503525			
			150	4	B*2	PP	EPDM	Керамика	19/27 25/34	Фронтальное	DME 150-4 B-PP/E/C-F-31QQF	96524933
										Боковое	DME 150-4 B-PP/E/C-S-31QQF	96524934
PP	FKM	Керамика				19/27 25/34	Фронтальное	DME 150-4 B-PP/V/C-F-31QQF	96524935			
							Боковое	DME 150-4 B-PP/V/C-S-31QQF	96524936			
PVDF	FKM	Керамика				19/27 25/34	Фронтальное	DME 150-4 B-PV/V/C-F-31QQF	96524937			
							Боковое	DME 150-4 B-PV/V/C-S-31QQF	96524938			
SS	PTFE	SS 1.4401				Rp 3/4	Фронтальное	DME 150-4 B-SS/T/SS-F-31A1A1F	97503526			
							Боковое	DME 150-4 B-SS/T/SS-S-31A1A1F	97503529			
376	10	AR				PP	EPDM	Стекло	Rp 1 1/4	Фронтальное	DME 375-10 AR-PP/E/G-F-31A2A2F	96524941
										Боковое	DME 375-10 AR-PP/E/G-S-31A2A2F	96524942
			PP	FKM	Стекло	Rp 1 1/4	Фронтальное	DME 375-10 AR-PP/V/G-F-31A2A2F	96524943			
							Боковое	DME 375-10 AR-PP/V/G-S-31A2A2F	96524944			
			PVDF	FKM	Стекло	Rp 1 1/4	Фронтальное	DME 375-10 AR-PV/V/G-F-31A2A2F	96524945			
							Боковое	DME 375-10 AR-PV/V/G-S-31A2A2F	96524946			
			SS	PTFE	SS 1.4401	Rp 1 1/4	Фронтальное	DME 375-10 AR-SS/T/SS-F-31A2A2F	96987377			
							Боковое	DME 375-10 AR-SS/T/SS-S-31A2A2F	97503530			
			376	10	B*2	PP	EPDM	Стекло	Rp 1 1/4	Фронтальное	DME 375-10 B-PP/E/G-F-31A2A2F	96524949
										Боковое	DME 375-10 B-PP/E/G-S-31A2A2F	96524950
PP	FKM	Стекло				Rp 1 1/4	Фронтальное	DME 375-10 B-PP/V/G-F-31A2A2F	96524951			
							Боковое	DME 375-10 B-PP/V/G-S-31A2A2F	96524952			
PVDF	FKM	Стекло				Rp 1 1/4	Фронтальное	DME 375-10 B-PV/V/G-F-31A2A2F	96524953			
							Боковое	DME 375-10 B-PV/V/G-S-31A2A2F	96524954			
SS	PTFE	SS 1.4401				Rp 1 1/4	Фронтальное	DME 375-10 B-SS/T/SS-F-31A2A2F	97503531			
							Боковое	DME 375-10 B-SS/T/SS-S-31A2A2F	97503532			
940	4	AR				PP	EPDM	Стекло	Rp 1 1/4	Фронтальное	DME 940-4 AR-PP/E/G-F-31A2A2F	96524958
										Боковое	DME 940-4 AR-PP/E/G-S-31A2A2F	96524959
			PP	FKM	Стекло	Rp 1 1/4	Фронтальное	DME 940-4 AR-PP/V/G-F-31A2A2F	96524960			
							Боковое	DME 940-4 AR-PP/V/G-S-31A2A2F	96524961			
			PVDF	FKM	Стекло	Rp 1 1/4	Фронтальное	DME 940-4 AR-PV/V/G-F-31A2A2F	96524962			
							Боковое	DME 940-4 AR-PV/V/G-S-31A2A2F	96524963			
			SS	PTFE	SS 1.4401	Rp 1 1/4	Фронтальное	DME 940-4 AR-SS/T/SS-F-31A2A2F	97503533			
							Боковое	DME 940-4 AR-SS/T/SS-S-31A2A2F	97503534			

Макс. производительность	Макс. давление [бар]	Вариант управления	Материал			Соединения всасывающего/напорного патрубка*1	Расположение панели управления	Типовое обозначение	Номер продукта
			Дозировочная головка	Прокладки	Шарики клапанов				
940	4	В*2	PP	EPDM	Стекло	Rp 1 1/4	Фронтальное	DME 940-4 B-PP/E/G-F-31A2A2F	96524966
							Боковое	DME 940-4 B-PP/E/G-S-31A2A2F	96524967
			PP	FKM	Стекло	Rp 1 1/4	Фронтальное	DME 940-4 B-PP/V/G-F-31A2A2F	96524968
							Боковое	DME 940-4 B-PP/V/G-S-31A2A2F	96524969
			PVDF	FKM	Стекло	Rp 1 1/4	Фронтальное	DME 940-4 B-PV/V/G-F-31A2A2F	96524980
							Боковое	DME 940-4 B-PV/V/G-S-31A2A2F	96524981
			SS	PTFE	SS 1.4401	Rp 1 1/4	Фронтальное	DME 940-4 B-SS/T/SS-F-31A2A2F	97503537
							Боковое	DME 940-4 B-SS/T/SS-S-31A2A2F	97503538

*1 19/27 и 25/34 внутренний/наружный диаметры шланга в мм для зажима разъемов шланга. RP 3/4 и RP 1 1/4 соединения имеют внутреннюю резьбу для соединения труб.

*2 DME-B не подходит для перекачивания кристаллизуемых сред.

Нестандартный ряд

Максимальная производительность – давление	[л/ч]-[бар]	DME 60-10: 60 л/ч – 10 бар; DME 150-4: 150 л/ч – 4 бар; DME 375-10: 375 л/ч – 10 бар; DME 940-4: 940 л/ч – 4 бар
Вариант управления	B:	Ручное
	AR:	Стандартное
	AP:	Стандартное + Profibus
Дозирующая головка	PP:	Полипропилен
	PV:	PVDF
	SS:	Нержавеющая сталь 1.4401
Прокладка	E:	EPDM
	V:	FKM
	T:	PTFE
Шарики клапана	C:	Керамика
	SS:	Нержавеющая сталь 1.4401
	G:	Стекло
Положение дозировочной головки	T:	PTFE
	F:	Спереди
	S:	Сбоку
Напряжение	3:	1 x 100–240 В, 50/60 Гц
Тип клапана	1:	Стандартное
	2:	Подпружиненный
	Q:	19/27 + 25/34 мм
Подсоединение всасывающей/нагнетающей линии	A1:	Резьбовое, Rp 3/4
	A2:	Резьбовое, Rp 1 1/4
	A3:	Резьбовое, 3/4" NPT
	A4:	Резьбовое, 1 1/4" NPT
Вилка	F:	EU
	B:	США, Канада
	G:	Великобритания
	I:	Австралия
	E:	Швейцария
	J:	Япония
L:	Аргентина	

DME	Вариант управления	Материалы			Расположение панели управления	Напряжение	Тип клапана	Подсоединение всасывание/нагнетание	Вилка
		Головка	Прокладка	Шарики					
60-10 150-4	B AR AP	PP	E	C	-F- -S-	3	1 2	QQ A1A1 A3A3	
			V						
		PV	E	SS					
			T						
375-10 940-4	B AR AP	SS	E	C	-F- -S-	3	1 2	A2A2 A4A4	F B G I E J L
			V						
		PV	E	C					
			T						
SS	E	SS	G	SS	T				
			V						
			T						

DDI

1. Особенности и преимущества

Насос DDI 222 с цифровым дозированием производительностью до 150 л/час



Рис. 21 Насос DDI 222

Серия насосов DDI прочно укрепились на рынке дозировочных насосов, благодаря сочетанию технологии использования инновационного привода с интегрированной микроэлектроникой. Пользователи высоко оценивают тот факт, что они могут просто ввести требуемую производительность в литрах в час и доверить насосу DDI сделать все остальное.

Монитор дозирования (под заказ)

Уникальный монитор дозирования выявляет ошибки при дозировании, как на стороне всасывания, так и на стороне нагнетания, и при неполадке немедленно подает сообщение об ошибке. Он также может выполнять проверки на избыточное давление – для этого достаточно просто ввести величину максимально допустимого противодействия (в барах). При превышении этой величины насос остановится.

Двойная мембрана, обеспечивающая оптимальную надежность

Некоторые процессы не допускают остановок в работе насоса – даже в случае разрыва мембраны. Насосы DDI снабжены двойной мембраной. При выходе из строя одной мембраны насос DDI будет продолжать выполнять дозирование, благодаря второй предохранительной мембране.

Датчик разрыва мембраны (под заказ)

Если насос снабжен датчиком разрыва мембраны, то при появлении течи через мембрану дифференциальный датчик давления будет посылать сигнал об ошибке, уведомляющий о необходимости её замены.

Глубина (диапазон) регулирования 1:800

У насоса DDI 222 отношение верхнего предела регулирования к нижнему в десять раз лучше, чем у обычных насосов. Это позволило нам, на базе одного двигателя и зубчатой передачи, создать два насоса, которые перекрывают широкий диапазон производительности, а конструктивно отличны только типоразмером дозирующей головки. Вы всегда получаете желаемую точность, при этом для надежной эксплуатации насоса вам потребуется минимум запчастей и минимальное пространство.

Компактная конструкция

Насосы серии DDI меньше и тише обычных насосов этого класса, что упрощает их монтаж в любом месте. Вы можете заказать насос серии DDI с дисплеем индикации и управления, расположенным, по желанию, спереди или сбоку.

Полная длина хода

Насосы DDI компании Grundfos используют длину хода полностью, в любой момент времени. Каждый ход тщательно синхронизирован по времени, обеспечивая равномерную концентрацию в системе и постоянную оптимальную подачу среды во всем рабочем диапазоне.

Шаговый двигатель

Привод, используемый в насосах серии DDI, обеспечивает плавное, непрерывное дозирование, и поддерживает потребление электроэнергии на рекордно низком уровне.

Антикавитационная функция

Настройки «медленного режима» уменьшают ход всасывания так, что сложная в обращении вязкая среда дозируется с постоянной точностью. Если установить подачу на 60 % максимальной скорости, насос DDI сможет перекачивать среду с вязкостью до 1000 [мПа·с]. При 40 % он может справляться со средой с очень высокой вязкостью – вплоть до 2600 [мПа·с]. Вам не нужны больше системы разбавления и предварительной подготовки, Вы можете дозировать химикаты напрямую и без отходов.

Интерфейс шины связи

Насосы DDI снабжены интерфейсной шиной PROFIBUS DP.

Импульсный источник питания

Насосы DDI могут применяться повсеместно, используя диапазон напряжений питания 100–240 В переменного тока, 50/60 Гц.

Области применения

- Очистка воды для коммунальных и промышленных нужд.
- Промышленная очистка.
- Дозирование полимеров.
- Производство/отделка бумаги.
- Оптические технологии и производство микросхем.
- Химическая промышленность.
- Безразборная мойка (CIP) и дезинфицирование.
- Электрохимическая обработка и подготовка поверхностей.
- Кондиционирование воздуха/водоподготовка в градирнях.
- Обратноосмотические системы.
- Полупроводниковая промышленность.

Рабочий диапазон

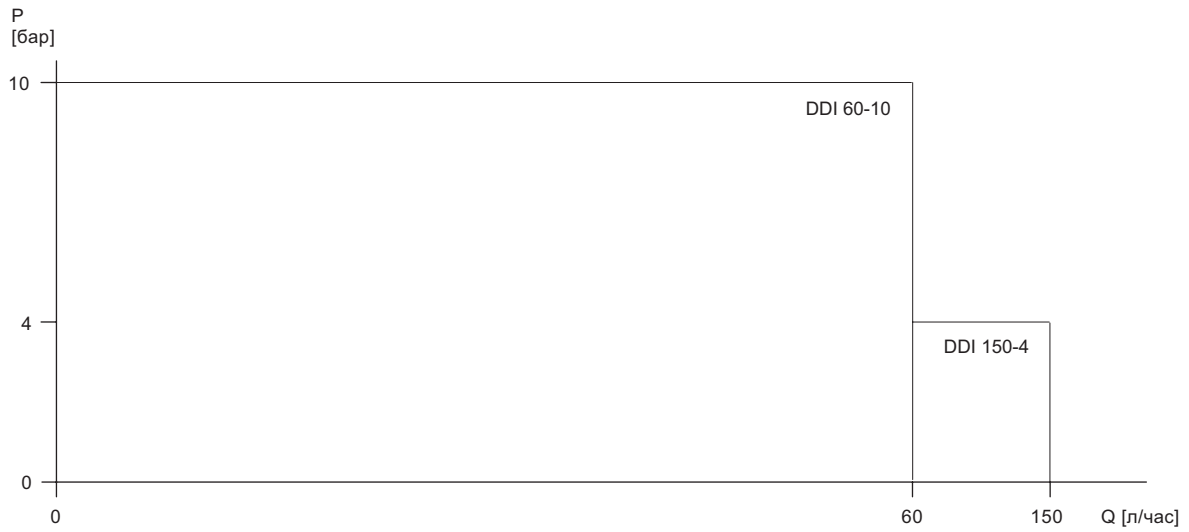


Рис. 22 Диапазон производительности, насос DDI

Типовое обозначение

Пример:	DDI	2-	16	AR	PVC	V	G	-F	-3	1	3	B1	B
Серия	DDI												Вилка сетевого эл. подключения
Макс. производительность (л/ч)													F EU (с защитным контактом) (Schuko)
Макс. давление (бар)													B США, Канада
Варианты управления													I Австралия, Новая Зеландия, Тайвань
AR Стандартное													E Швейцария
AF AR с монитором дозирования													X Сетевых штепселей нет
AP AR с PROFIBUS													
ARF AR с монитором дозирования и PROFIBUS													
Материал дозирующей головки													Соединение всасывающей/напорной линии
PP Полипропилен (ПП)													4 Шланг 6/9 мм
PV Поливинилиденфторид (ПВДФ)													6 Шланг 9/12 мм
PVC Поливинилхлорид (ПВХ)													S Шланг 0,375"/0,5"
SS Нержавеющая сталь (Н.Ст.)													Q Шланг 19/27 мм
PP-L ПП + ДРМ *													B1 Шланг 6/12 мм, диаметр по вклейку Ø12 мм
PV-L ПВДФ + ДРМ*													B2 Шланг 13/20 мм, диаметр по вклейку Ø25 мм
PVC-L ПВХ + ДРМ *													A Резьбовое Rp 1/4, с внутренней резьбой
SS-L Н. Ст. + ДРМ *													A1 Резьбовое Rp 3/4, с внутренней резьбой
Материал уплотнения													A3 Резьбовое 3/4" NPT, с внутренней резьбой
E EPDM													V Резьбовое 1/4" NPT, с внутренней резьбой
V Viton													A9 Резьбовое 1/2" NPT, с наружной резьбой
T Teflon													V3 Диаметр под сварку Ø16 мм
Материал шарика клапана													V4 Диаметр под сварку Ø25 мм
C Керамика													Тип клапана
G Стекло													1 Стандартный;
T Тефлон													2 Подпружиненный
SS Нержавеющая сталь, DIN 1.4401													Давление открытия на всасывании 0,05 бар;
Расположение панели управления													Давление открытия на выходе 0,05 бар
F Спереди													5 Для абразивной среды (только нерж. сталь)
S Сбоку													6 Подпружиненный на выходе;
													(DN 20, шарики из нерж. стали, DIN 1.4401)
													давление открытия на выходе 0,8 бар
													Напряжение питания
													3 1 x 100- 240 В, 50/60 Гц

2. Функции

Обзор функций

	Варианты управления	APF	AP	AF	AR
Общие сведения					
Встроенный датчик скорости хода и частоты хода		•	•	•	•
Элементы управления					
Установка производительности в литрах или галлонах		•	•	•	•
Дисплей с подсветкой и сенсорными кнопками		•	•	•	•
Легкое в обращении меню с возможностью работы на нескольких языках (в том числе на русском)		•	•	•	•
Кнопка пуск/останов		•	•	•	•
Светодиод зеленого цвета для индикации режима эксплуатации		•	•	•	•
Светодиод красного цвета для индикации аварийного режима		•	•	•	•
Блокировка клавиатуры		•	•	•	•
Специсполнение с панелью управления, смонтированным сбоку		•	•	•	•
Режимы управления					
Режим ручного управления		•	•	•	•
Режим импульсного управления в импульс		•	•	•	•
Режим аналогового управления 0/4-20 мА		•	•	•	•
Режим управления периодическим процессом дозирования на базе импульсного датчика		•	•	•	•
Режим управления периодическим процессом дозирования на базе реле времени		•	•	•	•
Непрерывное управление (для функционального тестирования, самовсасывания, деаэрация)		•	•	•	•
Управление по протоколу PROFIBUS		•	•		
Функции					
SlowMode (антикавитация)		•	•	•	•
Калибровка		•	•	•	•
Масштабирование входного/выходного аналогового сигнала		•	•	•	•
Установка реле: сигнал ошибки и сигнал низкого уровня реагента, импульсный сигнал или сигнал датчика хода		•	•	•	•
Внешний останов		•	•	•	•
Ограничение давления		•	•	•	•
Функция памяти для импульсного входа		•	•	•	•
Датчик разрыва диафрагмы		•	•	•	•
Датчик Холла		•	•	•	•
FlowMonitor (монитор дозирования)		•		•	
Мониторинг давления		•		•	
Входы и выходы					
Вход для внешнего сигнала пуск/останов		•	•	•	•
Вход системы импульсного управления		•	•	•	•
Вход системы аналогового управления сигналом 0/4- 20 мА		•	•	•	•
Вход системы контроля уровня жидкости		•	•	•	•
Выход реле (2 реле)		•	•	•	•
Выход аналогового сигнала 0/4- 20 мА		•	•	•	•
Входной/выходной сигнал по протоколу PROFIBUS		•	•		

Управление производительностью

Насос DDI 222 оснащен бесколлекторным (бесщеточным) электродвигателем постоянного тока и электронным блоком регулировки мощности. Как показано ниже на рисунке, длительность каждого хода всасывания является постоянной (тогда как продолжительность каждого хода нагнетания варьируется в зависимости от установленной производительности).

Это дает множество преимуществ:

- полный ход уменьшает скопление газа в дозирующей головке;
- равномерное и постоянное дозирование обеспечивает оптимальный коэффициент смешивания в точке впрыска;
- существенное снижение скачков давления предотвращает механическую нагрузку на диафрагму, трубки, соединения и другие дозировочные компоненты;
- на установку не так сильно влияют длинные всасывающие и нагнетательные трубопроводы;
- облегчается дозирование высоковязкой и летучей среды.

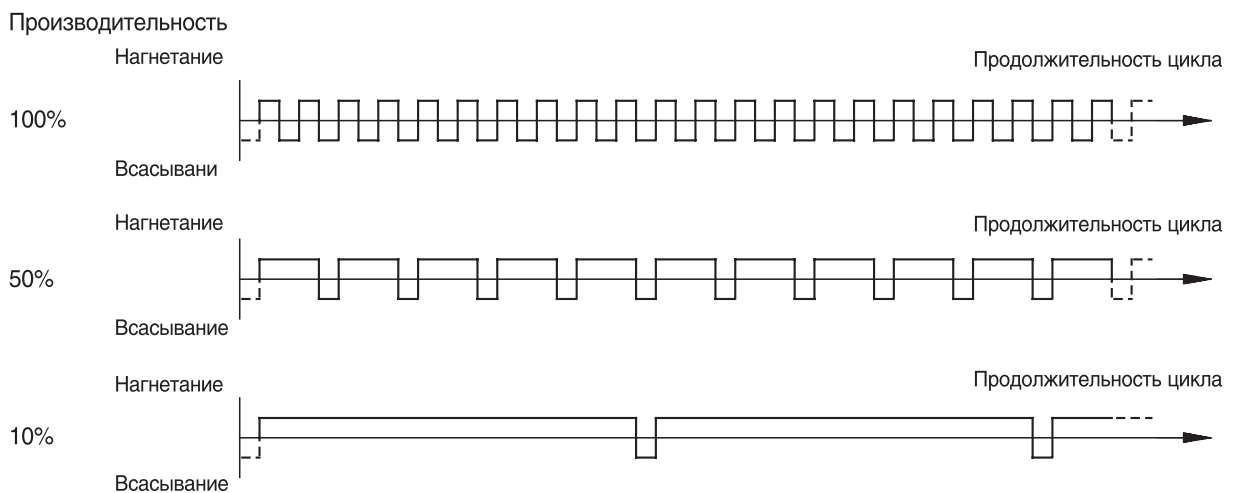


Рис. 23 Соотношение между скоростью нагнетания и производительностью

Панель управления

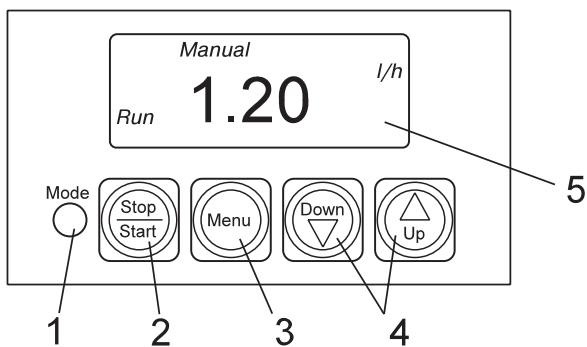


Рис. 24 Панель управления насоса DDI

Поз.	Элемент
	Режим (светодиод):
1	<ul style="list-style-type: none"> • Красный свет указывает на то, что насос остановлен. • Зеленый свет указывает на то, что насос запущен; свет ненадолго гаснет во время хода всасывания. • Желтый свет указывает на то, что насос был выключен дистанционно. • Красный свет мигает в случае сигнала ошибки. • Свет не горит, когда насос находится в режиме меню.
2	Пуск/стоп (кнопка): <ul style="list-style-type: none"> • Нажмите эту кнопку, чтобы запустить или остановить насос.
3	Меню (кнопка): <ul style="list-style-type: none"> • Нажмите эту кнопку для переключения рабочих режимов.
4	Вниз/Вверх (кнопка): <ul style="list-style-type: none"> • Нажатием этой кнопки можно менять значения, высвечиваемые на дисплее.
5	ЖК-дисплей

Меню

Меню, первый уровень

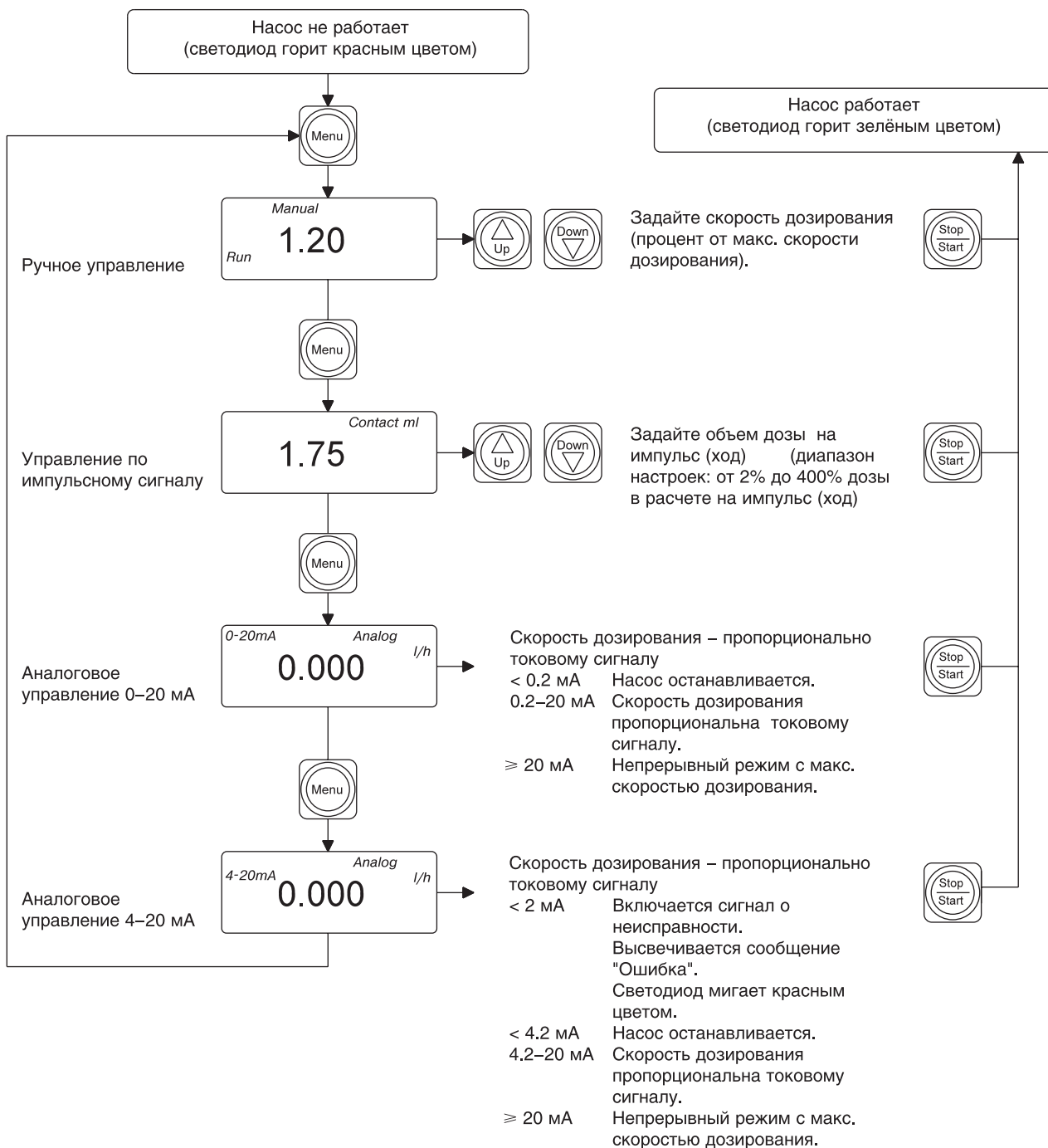


Рис. 25 Меню, первый уровень

Меню, второй уровень

Подробное описание и инструкции по управлению меню смотрите в руководстве по установке и эксплуатации насоса.

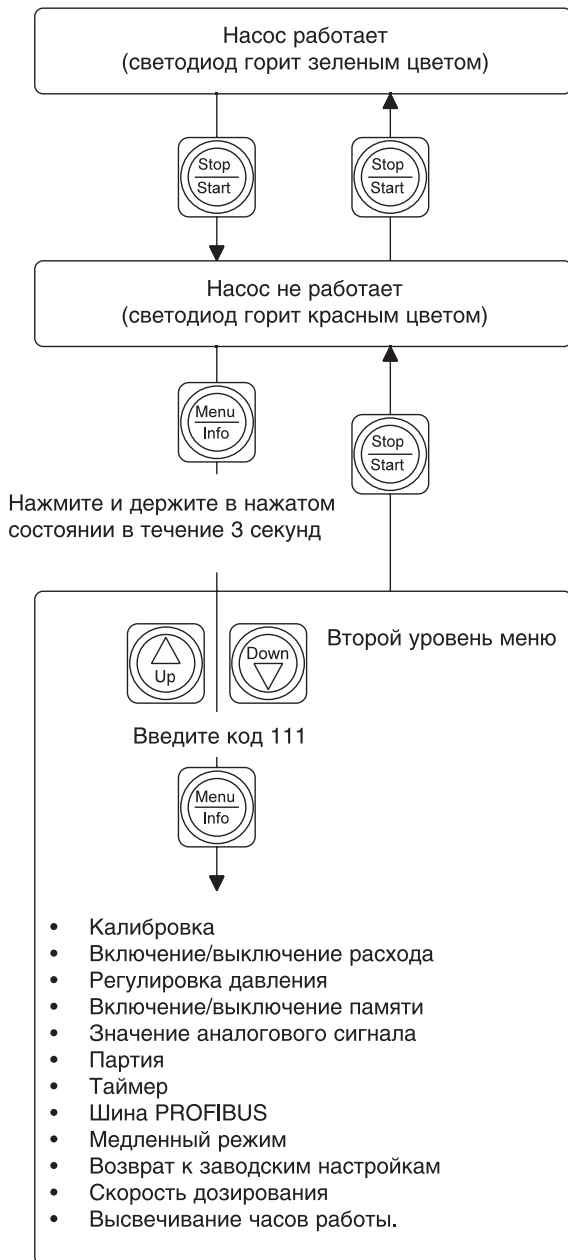


Рис. 26 Меню, второй уровень

Меню, третий уровень

Третий уровень предназначен для настройки типа насоса и единицы измерения скорости дозирования (л/час или галлонов/час), а также для настройки параметров входов и выходов.

Режимы работы

Ручное управление

В режиме ручного управления установите величину расхода на цифровом дисплее.

Импульсное управление

Насос дозирует пропорционально внешнему беспотенциальному импульсному сигналу, например от счетчика воды. Нет никакой прямой связи между импульсами и тактами дозирования. Насос автоматически рассчитывает оптимальную скорость, чтобы гарантировать, что необходимое количество дозируется для каждого входящего импульса.

Частота внешних импульсов умножается на заданное количество. Если заданное количество превышает максимальную подачу насоса, максимум 65,000 импульсов могут быть сохранены для последующей обработки с функцией памяти, при активации.

Аналоговое управление

Насос обеспечивает дозирование в соответствии с внешним аналоговым сигналом. Дозирование потока пропорционально значению входного сигнала в мА.

Режим управления	Входной сигнал	Дозирование
4-20	$\leq 4,1 \text{ мА}$	0 %
	$\geq 19,8 \text{ мА}$	100 %
0-20	$\leq 0,1 \text{ мА}$	0 %
	$\geq 19,8 \text{ мА}$	100 %

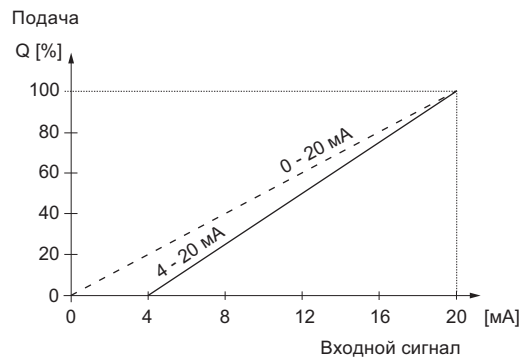


Рис. 27 Аналоговое управление

С функцией масштабирования аналогового сигнала, график может быть построен индивидуально между двумя произвольными точками: I_1/Q_1 и I_2/Q_2

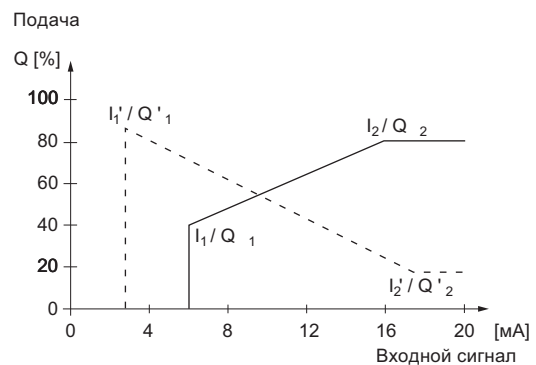


Рис. 28 Масштабирование аналогового сигнала

Функции

Медленный режим (SlowMode)

В медленном режиме насосы замедляют ход всасывания. Это уменьшает кавитацию при дозировании вязкой среды.

Функция SlowMode используется в следующих ситуациях:

- при перекачивании высоковязких жидкостей;
- при перекачивании дегазируемых жидкостей;
- при длинной линии всасывания;
- при большой высоте всасывания.

Режим SlowMode можно активировать в любом режиме работы.

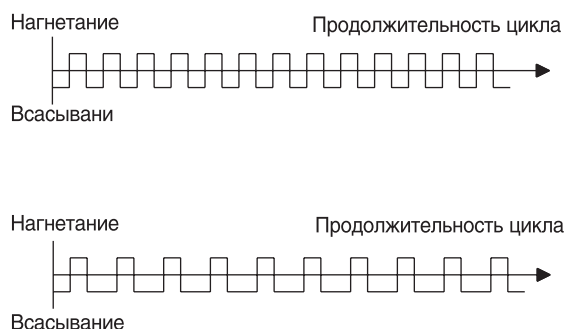


Рис. 29 Медленный режим в сравнении с нормальным режимом работы

Калибровка

На заводе-изготовителе скорость дозирования насоса настраивается при рабочем противодавлении в системе 3 бара. Функция калибровки может использоваться для настройки скорости дозирования насоса в соответствии с текущими условиями работы.

Дистанционное включение/выключение

Насос можно включать/отключать дистанционно из диспетчерской или из другого удаленного пункта, выполняющего аналогичные функции.

Если насос отключен дистанционно, он не будет реагировать на какие-либо входные сигналы или команды, вводимые оператором.

Исключения:

- Насос можно по-прежнему отключить вручную нажатием кнопки [Пуск/Стоп].
- Насос можно по-прежнему перевести в режим непрерывной работы нажатием и удерживанием кнопки [Пуск/Стоп].

Когда насос отключается дистанционно, происходит следующее:

- На дисплее высвечивается сообщение «Стоп».
- Загорается желтый индикатор.
- Насос возвращается в то состояние, в котором он находился до отключения. Например, если до этого насос находился в режиме «Стоп», при повторном включении он вернется в этот режим.

Ограничение давления

Насос имеет встроенную функцию ограничения давления. Если насос снабжен датчиком давления FlowMonitor (опция), давление измеряется непосредственно в дозирующей головке.

Если насос не имеет датчик давления, давление рассчитывается исходя из потребления тока двигателя. При давлении, которое определено пользователем, насос автоматически выключается.

Датчик разрыва мембраны

Насосы с индикацией разрыва мембраны имеют специальную дозирующую головку с комплектом мембран и датчиком давления. Датчик давления устанавливается и подключается в насос в процессе изготовления.

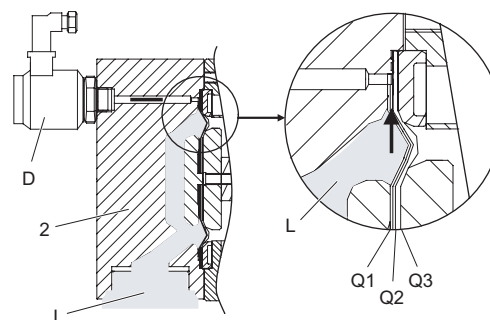


Рис. 30 Дозировочная головка с комплектом мембран и датчиком давления для обнаружения утечки мембраны

Поз.	Компоненты
2	Дозировочная головка
D	Датчик давления
Q1	Рабочая мембрана
Q2	Сигнальная мембрана (выполненный из ткани)
Q3	Защитная мембрана
L	Дозируемая жидкость

В случае разрыва мембраны:

- Дозируемая среда проходит между рабочей и защитной мембранами и передает давление на сигнальную мембрану.
- В следующий ход нагнетания давление подается на датчик давления, который и срабатывает. Насос показывает ошибку, но продолжает работать.
- Электронная система имеет два контакта, которые могут быть использованы, например, для запуска сигнала тревоги или же для выключения насоса.
- В аварийном режиме насос может поработать в течение короткого времени.

FlowMonitor

Функция FlowMonitor поддерживает постоянный дозируемый поток, даже если давление в системе изменяется. Возможные неисправности дозирования или превышение допустимого противодавления надежно обнаруживаются и отображаются на дисплее и/или в сообщении об ошибке.

Датчик давления встроит в дозировочную головку. Изменение давления регистрируется при помощи датчика давления, и соответствующим образом изменяется скорость вращения двигателя.

На основании давления, измеряемого датчиком, и положения шагового двигателя, выстраивается диаграмма дозирования, которая позволяет надежно обнаруживать ошибки дозирования.

Датчик давления устанавливается на заводе. Дальнейшая модернизация невозможна.

Контроль давления

Встроенный датчик давления измеряет фактическое давление системы. Максимальное давление может быть настроено. Если давление в системе превысит установленный максимум, то функции контроля давления останавливает процесс дозирования автоматически. Как только давление падает ниже установленного максимума, процесс дозирования продолжается. В случае падения давления ниже минимального предела, насос отключается.

Релейный выход

Насос может активировать 2 внешних сигнала с помощью встроенных реле, переключаемых с помощью внутренних безпотенциальных контактов. В зависимости от требований процесса и управления, могут быть выбраны следующие настройки выходного реле:

Реле 1	Реле 2	Описание
Импульс		Каждый импульс в зависимости от входного импульса
Ход		Каждый завершённый ход
Низкий уровень		Низкий уровень жидкости в баке
	Ошибка	Бак пустой, разрыв мембраны, шаговый двигатель заблокирован, обрыв кабеля, неисправность датчика, ошибка дозирования, избыточное давление.

Блокировка управления работающим насосом

Насос может быть заблокирован для предотвращения его ручного останова. При активации этой функции (с соответствующим уровнем доступа) насос начинает работать с текущими установками, и его нельзя остановить с помощью кнопки [Пуск/Стоп].

Тем не менее, по-прежнему можно подтверждать прием сообщений об ошибках нажатием кнопки [Пуск/Стоп].

Для останова насоса с заблокированным управлением следует выполнить следующие действия:

- Если задействовано дистанционное включение/отключение (вставлен разъем), дистанционно отключите насос.
- Отключите насос от источника питания.

Шина PROFIBUS

Насос DDI может также поставляться вместе с интерфейсной шиной PROFIBUS DP.

Разъемы

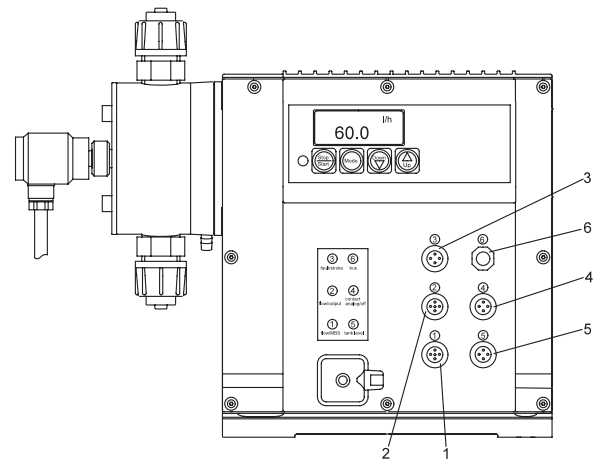


Рис. 31 Разъемы на насосе DDI 222

Обозначения

Гнездо	Описание
1	Датчик разрыва мембраны и/или монитор дозирования При одновременном использовании датчика разрыва мембраны и монитора дозирования, оба кабеля должны подсоединяться к одному штепселю M12.
2	Токовый выход указывает на текущий расход дозирования. Монитор дозирования.
3	Электрически изолированный выход для сигнала хода/импульса или сигнала скорого опорожнения и сигнала ошибки.
4	Дистанционное включение/выключение. Контактный вход. Токовый вход.
5	Для ввода сигнала опорожнения или сигнала скорого опорожнения. Линии всасывания, на которых имеется сигнализация опорожнения или скорого опорожнения поставляются в сборе со штепселем для гнезда 5.
6	Шина PROFIBUS (под заказ). Используется только при выборе опции PROFIBUS.

3. Конструкция

Насосы DDI 222 приводятся в действие экономичным бесщеточным электродвигателем постоянного тока. Частота вращения двигателя уменьшается посредством ременной передачи (зубчатого ремня). Ходы нагнетания и всасывания насоса DDI 222 создаются электродвигателем.

Панель управления может монтироваться сверху, спереди или сбоку.

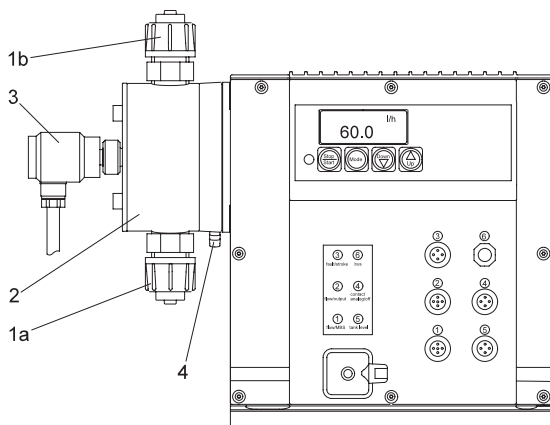


Рис. 32 Основные компоненты, насос DDI 222

Обозначения

Поз.	Деталь
1a	Всасывающий клапан
1b	Нагнетающий клапан
2	Дозирующая головка
3	Датчик разрыва мембраны.
4	Отводной разъем для использования в случае утечки через мембрану

Подпружиненные клапана

Головка насоса может поставляться с подпружиненными клапанами для повышения производительности при работе с вязкими жидкостями. Некоторые из подпружиненных клапанов имеют большую номинальную ширину и включают адаптеры.

Примечание: размеры всасывающей и напорной линий насоса могут измениться, когда насос оснащен пружинными клапанами.

4. Технические характеристики

Габаритные размеры

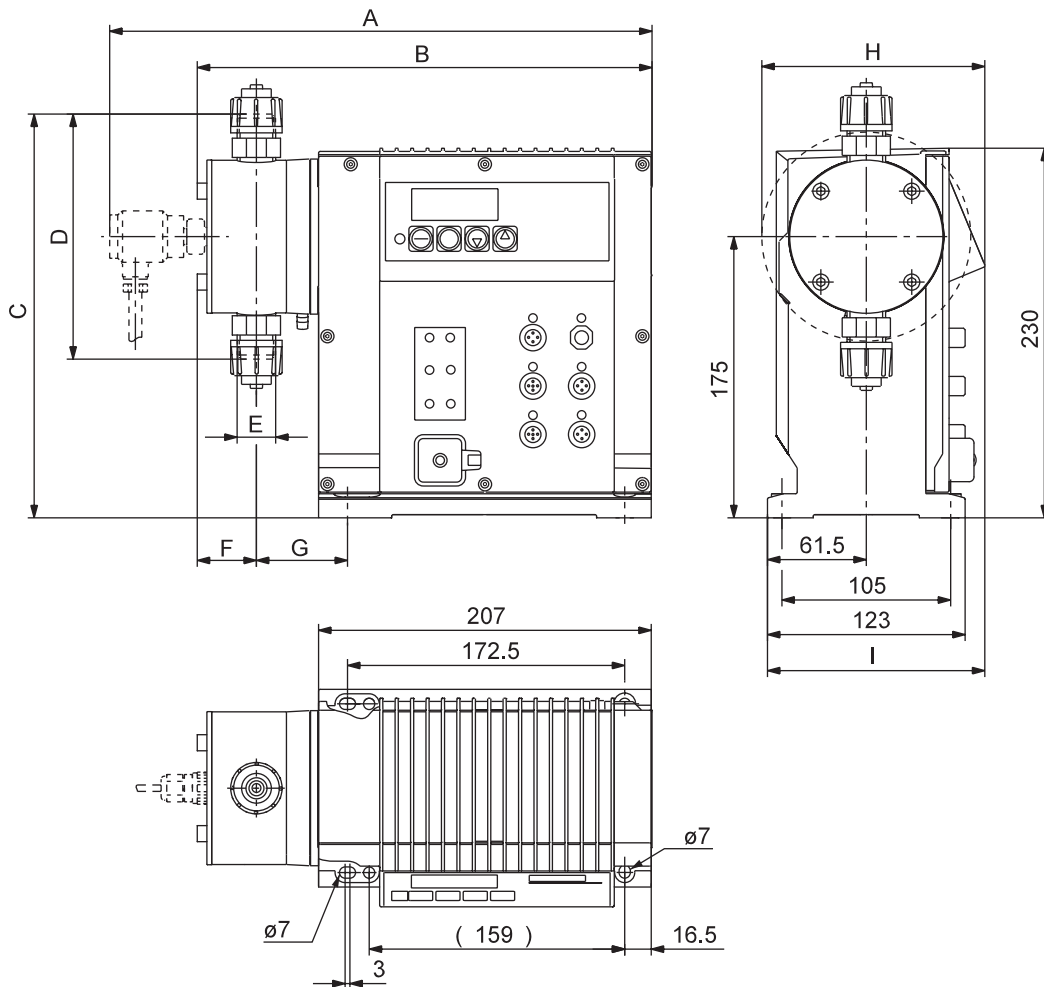


Рис. 33 Габаритные размеры, насос DDI 222

TM03 4603 2306

Насос	Модель	A [мм]	B [мм]	C [мм]	D [мм]	E	F [мм]	G [мм]	H [мм]	I [мм]	C HV* [мм]	D HV* [мм]	E HV* [мм]	F HV* [мм]	G HV* [мм]
DDI 60-10	222	326	272	252	153	R 5/8	26	58	-	137	246	143	R 1 1/4	39	90
DDI 150-4	222	372	315	265	179	R 1 1/4	39	90	139	137	265	179	R 1 1/4	39	90

Рабочие характеристики

Данные		DDI 60-10	DDI 150-4	
Объём хода	[см³]	6,63	13,9	
Макс. давление ¹⁾	[бар]	10	4	
Макс. подача ²⁾	Нормальный рабочий режим	[л/ч]	60	150
	SlowMode 1	[л/ч]	40	100
	SlowMode 2	[л/ч]	25	62
Диапазон регулирования	[%]	0,125 до 100 от максимальной производительности		
Макс. частота хода	[ход/мин]	180	180	
Точность	[%]	±1,5		
Максимальная высота всасывания во время работы ³⁾ Жидкости с такой же вязкостью, как у воды	[м]	6,0	3,0	
Максимальная высота всасывания в момент запуска ⁴⁾ Не дегазируемые жидкости с такой же вязкостью, как у воды	[м]	1,0	1,0	
Макс. допустимая вязкость при рабочей температуре ⁵⁾	Нормальный рабочий режим	[мПа·с]	100	100
	SlowMode 1	[мПа·с]	200	200
	SlowMode 2	[мПа·с]	500	500
Макс. допустимая вязкость при рабочей температуре ⁵⁾ Подпружиненный клапан ⁶⁾	Нормальный рабочий режим	[мПа·с]	200	200
	SlowMode 1	[мПа·с]	1000	800
	SlowMode 2	[мПа·с]	3000	1800
Макс. входное давление во всасывающем трубопроводе	Нормальный рабочий режим	[бар]	2,0	2,0
	SlowMode 1	[бар]	2,0	2,0
	SlowMode 2	[бар]	2,0	2,0
Мин. противодействие на нагнетательном клапане насоса	Нормальный рабочий режим	[бар]	1,0	1,0
	SlowMode 1	[бар]	1,0	1,0
	SlowMode 2	[бар]	1,0	1,0
Допустимая температура перекачиваемой среды, $p \leq 10$ бар	PVC, PP	[°C]	0 до 40	
	Нерж.сталь DIN1.4571 ⁷⁾	[°C]	-10 до 70	
	PVDF ⁸⁾	[°C]	-10 до 60	
Допустимая температура окружающей среды	[°C]	0 до 40		
Допустимая температура хранения	[°C]	-10 до 50		
Макс. относительная влажность	[%]	92 (без конденсации)		
Материал корпуса (насос и электроника)		PPE-SB (Luranyl) Опционально: взрыво- непроницаемая оболочка		
Электрические данные	Электропитание	[В]	110–240 В, 50/60 Гц	
	Потребляемая мощность	[Вт]	70	
	Класс защиты		IP65	
Вход. сигналы	Мин. длительность импульса	[мс]	10	
	Мин. время паузы	[мс]	25	
	Внешний стоп		< 12 В, 5 мА	
	Предварительный сигнал опорожнения бака		< 12 В, 5 мА	
	Аналоговый сигнал	[Ω]	< 22	
Выход. сигналы	Аналоговый сигнал	[Ω]	< 350	
	Сигнал ошибки		Омическая нагрузка < 50 VDC / 75 VAC; 0,5 А	
	Сигнал низкого уровня		Омическая нагрузка < 50 VDC / 75 VAC; 0,5 А	
	Время контакта: 200 мс/ход		Омическая нагрузка < 50 VDC / 75 VAC; 0,5 А	
Вес	PVC, PVDF, PP	[кг]	5,0	6,5
	Нержавеющая сталь	[кг]	7,0	12,0
Звуковое давление	[дБ (А)]	65 ± 5		
Сертификат		CE		

¹⁾ Следите за максимально допустимыми значениями температуры. При дозировании вязкой жидкости следите за максимально допустимой вязкостью.

²⁾ Максимальный дозировочный расход для насосов типа HV может быть уменьшен до 10 %.

³⁾ Дозирующая головка и клапаны в смоченном состоянии.

⁴⁾ Деаэрационный клапан открыт.

⁵⁾ Указанные значения являются приблизительными и относятся к ньютоновской текучей среде.

⁶⁾ Версия насоса для высоковязкой среды.

⁷⁾ Кратковременное сопротивление (15 минут) при температуре в 120 °C и при противодействии до 2 бар.

⁸⁾ Максимальное сопротивление при температуре в 70 °C, если противодействие составляет менее 3 бар.

5. Выбор насоса

Максимальная производительность-давление [л/час]-[бар]			
Вариант управления	AR	Стандартное исполнение	
	AF	AR с монитором дозирования FlowMonitor	
	AP	AR с PROFIBUS	
	APF	AR с монитором дозирования FlowMonitor и PROFIBUS	
Материал	Дозировочная головка	PP	Полипропилен (PP)
		PV	Поливинилиденфторид (PVDF)
		PVC	Поливинилхлорид (PVC)
		SS	Нержавеющая сталь 1.4401
	PP-L	Полипропилен (PP) + датчик разрыва мембраны	
	PV-L	Поливинилиденфторид (PVDF) + датчик разрыва мембраны	
	PVC-L	Поливинилхлорид (PVC) + датчик разрыва мембраны	
	SS-L	SS + датчик разрыва мембраны	
	Прокладки	E	EPDM
		V	Витон (FKM)
T		Тефлон (PTFE)	
Шарики клапана	C	Керамика	
	G	Стекло	
	T	Тефлон (PTFE)	
Панель управления	SS	Нержавеющая сталь 1.4401	
	F	Фронтальный монтаж	
Электропитание	S	Боковой монтаж	
	3	1 x 100–240 В, 50/60 Гц	
Тип клапана	1	Стандартный	
	2	Подпружиненный, давление открытия на всас./выбр. 0,05 бар	
	5	Для абразивной среды (только нержавеющая сталь)	
	6	Подпружиненный, (DN20, шарики из нержавеющей стали), давление открытия на нагнетательной стороне 0,8 бар	
	4	Цанга под шланг, 6/9 мм	
	6	Цанга под шланг, 9/12 мм	
Соединение, всас./напорн. патрубка	S	Цанга под шланг, 0,375" / 0,5"	
	Q	Цанга под шланг, 19/27 мм	
	B1	Цанга под шланг, 6/12 мм, диаметр под вклейку Ø12 мм	
	B2	Цанга под шланг, 13/20 мм, диаметр под вклейку Ø25 мм	
	A	Резьбовое, Rp 1/4, с внутренней резьбой	
	A1	Резьбовое, Rp 3/4, с внутренней резьбой	
	A3	Резьбовое, 3/4" NPT, с внутренней резьбой	
	V	Резьбовое, 1/4" NPT, с внутренней резьбой	
	A9	Резьбовое, 1/2" NPT, с наружной резьбой	
	B3	Диаметр под сварку Ø16 мм	
B4	Диаметр под сварку Ø25 мм		
Вилка сетевого эл. соединения	F	EU	
	B	США и Канада	
	I	Австралия	
	E	Швейцария	
	X	Сетевых штепселей нет	

[л/час]- [бар]	Вариант управления	Материал дозирующей головки, прокладок и шарики клапанов**	Положение панели управления	Напряжение питания	Тип клапана	Соединение, всасыв/напорн. патрубка	Вилка сетевого эл. соединения	
DDI 222, P = 10 бар								
60-10	AR AF AP APF	PP/E/C				4		
		PP/V/C				6		
		PP/V/G				1	A9	F
		PV/T/C	F		3	2	B1	B
		PVC/E/C	S			5	B3	I
		PVC/E/SS				6	S	E
		PVC/V/C					B2*	X
		PVC/V/G					B4*	
							Q*	
							1	
		SS/T/SS	F		2	A9	B	
		SS/V/SS	S	3	5	B6	I	
					6	A3*	E	
							X	
DDI 222, P < 10 бар, DN20								
150-4	AR AF AP APF	PP/E/SS						
		PP/E/T						
		PP/V/G				1	A7	F
		PV/T/C	F		3	2	B2	B
		PV/T/T	S			5	B4	I
		PVC/E/SS				6	Q	E
		PVC/E/T						X
		PVC/V/C						
		IPVC/V/G						
							1	
		SS/T/SS	F		2	A1	B	
		SS/V/SS	S	3	5	A3	I	
					6		E	
							X	

* Только для варианта HV.

DMH, DMX

1. Общие сведения

Особенности и преимущества насосов DMX



Рис. 34 DMX

DMX – мембранные дозировочные насосы производительностью от 4 до 2 x 765 л/ч.

Универсальность благодаря большому выбору

Grundfos DMX – это серия высококачественных мембранных насосов для широкой области применения, например для водоподготовки, очистки сточных вод (удаления осадка/загрязнений) и для целлюлозно-бумажной промышленности. Насосы этого ряда отличаются универсальностью, которая выражается в широком рабочем диапазоне, возможности выбрать типоразмер дозирующей головки, материал и принадлежности. Если вам трудно определить необходимую конфигурацию DMX, обращайтесь к нам – мы найдём для вас подходящее решение.

Проверены. Испытаны. Действительно надёжны

Преимущества, которые даёт серия насосов Grundfos DMX, были высоко оценены во всём мире. Насосы DMX являются примером того, как универсальное дозирование может сочетаться с минимальным техническим обслуживанием благодаря конструкции насосов с плотной диафрагмой и электродвигателям высокого качества. Модернизированные насосы серии Grundfos DMX, которые теперь включены в модельный ряд насосов Grundfos Dosing, по-прежнему надёжны.

Всегда точное дозирование

Конструкция диафрагмы обеспечивает постоянную производительность дозирования с отклонением не больше $\pm 1,5\%$.

Равномерность как стандарт

Уникальный двигатель и микропроцессорное управление насосов серии Grundfos DMX обеспечивают точное дозирование с низкими пульсациями.

Несколько вариантов двигателей перекрывают все потребности

Даже если в вашей области применения существуют особые требования относительно электродвигателей, универсальные насосы серии DMX смогут им соответствовать, так как дозировочные насосы Grundfos DMX оснащены либо серводвигателями, либо двигателями Ateclass, в соответствии с требованиями. Консультанты компании Grundfos всегда готовы помочь в выборе подходящего насоса серии DMX.

Выберите подходящие материалы и типоразмер

Модели небольших насосов серии Grundfos DMX защищены пластиковым покрытием, стойким к химическому воздействию, и оснащены всеми средствами защиты, которые требуются в большинстве областей применения. Более крупные модели оборудованы прочным редуктором из литого алюминия с эпоксидным покрытием, что делает их универсальными в конкретной области применения. Кроме того, вы можете выбрать материалы для тех частей насоса, которые контактируют с дозируемыми химикатами. Это означает, что вы можете получить насос Grundfos DMX с такой степенью защиты от химического воздействия, которая вам необходима.

Большие, но компактные, модели насосов

Для насосов DMX предлагается девять типоразмеров дозирующих головок компактной конструкции, что позволяет, при необходимости, устанавливать рядом сразу несколько насосов.

Двухголовочные насосы позволяют экономить*

Две дозирующие головки, установленные в сдвоенных моделях насосов DMX, обеспечивают высокоэкономичное дозирование двух разных химикатов. Больше того, дополнительная производительность, характерная для сдвоенных моделей, даёт возможность получать более высокие значения расхода для одного химиката.

Принадлежности для интегрирования насосов в систему

Широкий ряд принадлежностей, разработанных специально для насосов серии Grundfos DMX, позволяет оптимизировать работу насосов. Это упрощает и ускоряет процедуру пуска насоса в эксплуатацию. Также поставляются другие принадлежности для наилучшего интегрирования насосов Grundfos DMX в систему - например, переливные клапаны для систем дозирования без обратного давления или с переменным обратным давлением.

* Только насосы модели DMX 226 могут поставляться с двумя дозирующими головками.

Особенности и преимущества насосов DMH



Рис. 35 DMH

DMH – мембранно-поршневые дозировочные насосы производительностью от 2,2 до 2 x 1500 л/ч

Предпочтительный выбор для комплексных задач

Линейка Grundfos DMH представляет собой серию высокопрочных надёжных насосов, которые используются в тех случаях, когда необходимо дозирование с достаточно большим рабочим диапазоном при высоком давлении. Насос DMH обеспечивает точность в диапазоне $\pm 1\%$ от расчётного значения расхода, поэтому при выборе насосов для выполнения комплексных задач и автоматического интегрирования в процесс предпочтение отдаётся именно насосам DMH. Стоит обратить особое внимание на прочность этих насосов: наши заказчики по всему миру отмечают, что насосы DMH годами работают без поломок.

Вы можете выбрать конфигурацию насоса

Поставляются насосы самых разных конфигураций, практически, для любых областей применения. Например, вы можете выбрать либо электрический, либо пневматический серводвигатель (опция: с частотным преобразователем). Вы можете выбрать дозирующие головки с электрическим подогревом или оборудовать насосы двойными диафрагмами с устройством индикации разрыва диафрагмы. Если вы сомневаетесь в правильности своего выбора, обратитесь к консультантам компании Grundfos и они помогут подобрать насос подходящей конфигурации.

Справляются с экстремальными ситуациями

Система защиты диафрагмы AMS обеспечивает защиту насоса и работы системы в целом от резких скачков давления в случаях засорения напорной линии. Аналогичным образом предохранительные клапаны защищают насос от избыточного давления в системе.

Настройка длины хода обеспечивает точное дозирование

Очень точная настройка длины хода, осуществляемая с помощью шкалы верньера, позволяет достичь оптимального дозирования с погрешностью всего $\pm 1\%$.

Отличное качество от Teflon

Насосы DMH могут использоваться почти для любой рабочей среды. Они оснащены диафрагмами (PTFE) фирмы Teflon®, детали насосов, контактирующие с дозируемыми жидкостями, могут быть изготовлены из материалов, которые подходят, практически, для любых задач дозирования.

Работают даже в тяжёлых режимах

Насосы серии Grundfos DMH обладают рядом преимуществ, которые позволяют использовать их для выполнения сложных задач в области нефтеперерабатывающей промышленности: несколько моделей были разработаны и одобрены для данной области применения в соответствии с API 675.

* Возможна поставка любого насоса DMH с двумя дозирующими головками.

Рабочий диапазон, DMX

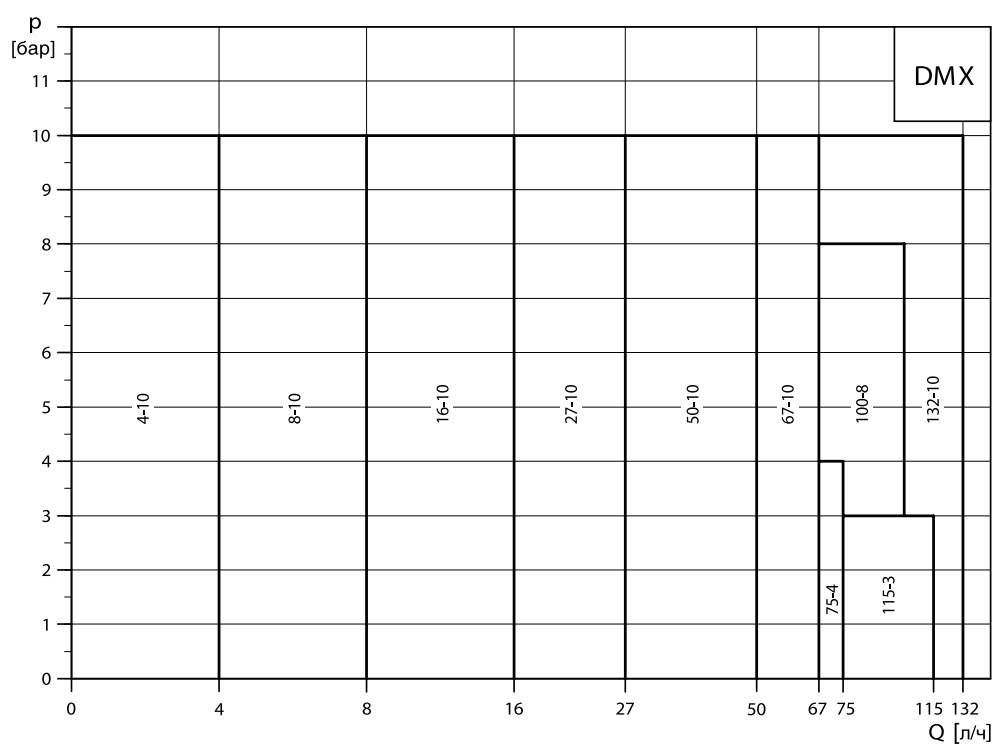


Рис. 36 Рабочий диапазон DMX 221 и DMX 226 при производительности от 0 до 132 л/ч

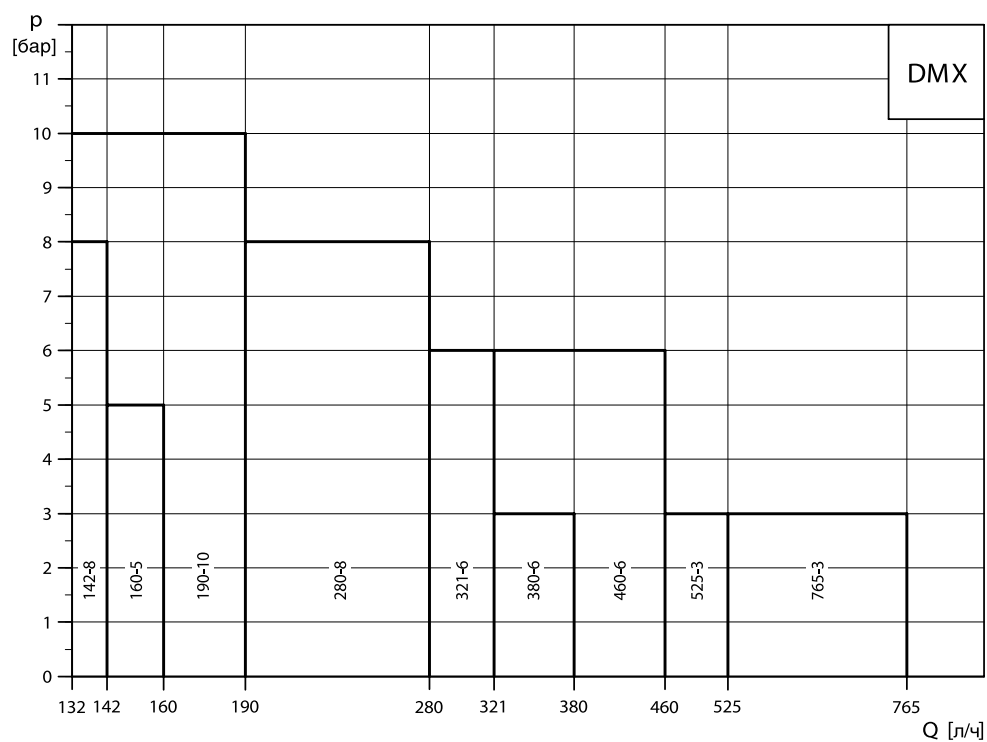


Рис. 37 Рабочий диапазон DMX 226 при производительности от 132 до 765 л/ч

Рабочий диапазон, DMH

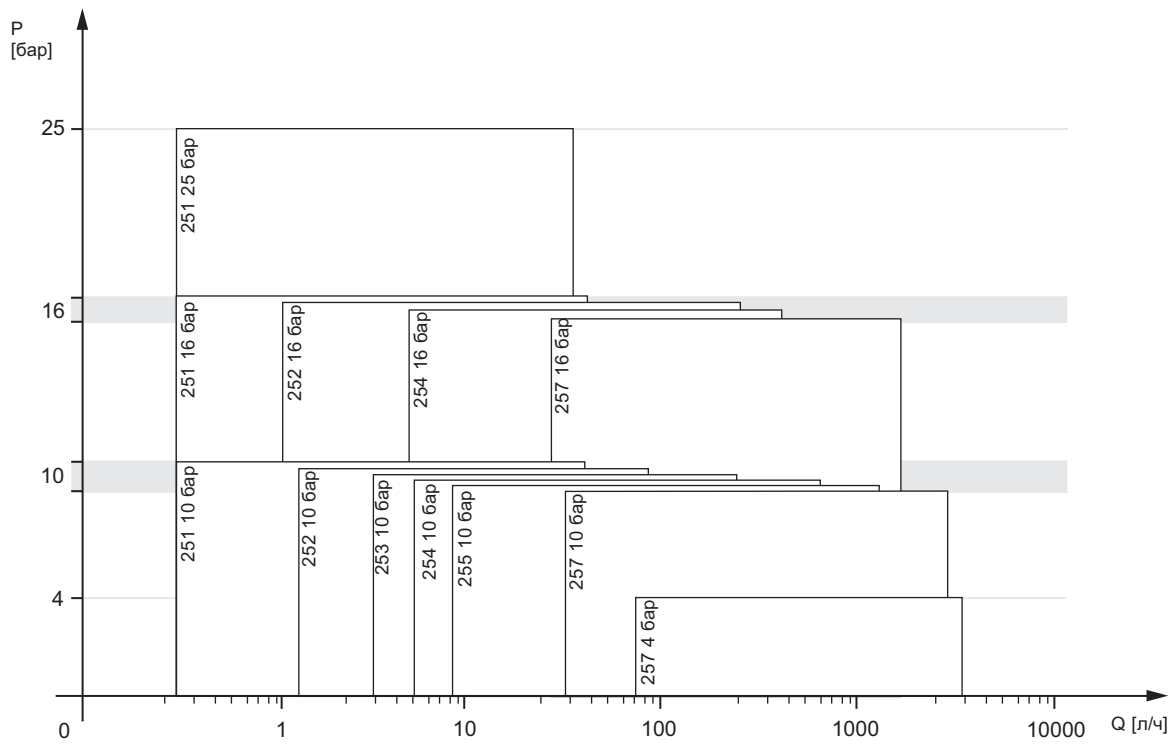


Рис. 38 Рабочий диапазон DMH 25x

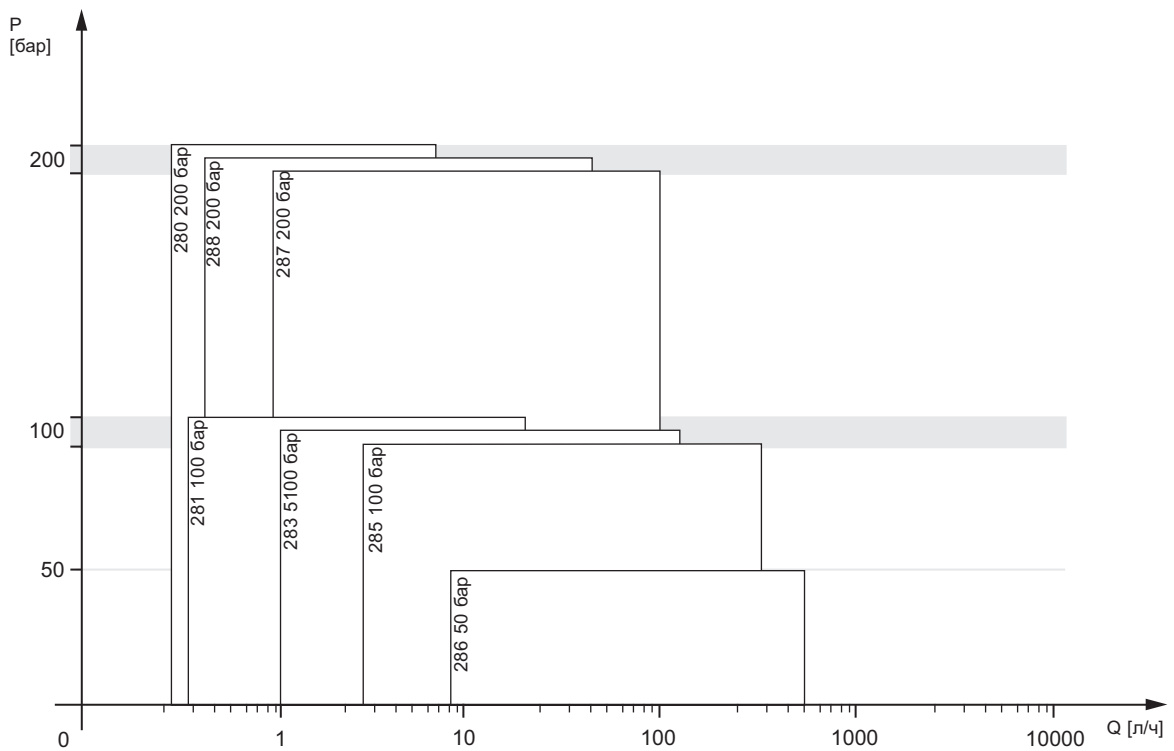


Рис. 39 Рабочий диапазон DMH 28x

Типовое обозначение

Пример:	DMX	160	-5	B	PP	/E	/T	-X	-E	1	QQ	X	E0	
Тип	DMX													Исполнение электродвигателя E0 РТС двигатель для частотного регулирования E1 Тип двигателя EEx de C T3, 3 x 400 В, 50 Гц (только DMX-B или DMX-AT) E2 Тип двигателя EEx de C T4, 3 x 400 В, 50 Гц (только DMX-B или DMX-AT) E3 По стандарту API
Макс. производительность (л/ч)														
Макс. давление (бар)														Штекер сетевого питания X Без штекера F EU (Schuko) B США, Канада I Австралия, Новая Зеландия, Тайвань E Швейцария
Исполнение системы управления	B Стандартное AR* Etron E26 (аналоговый/импульсный сигналы) AT3 Сервопривод, 1 x 230 В, 50/60 Гц, 4-20 мА аналоговый сигнал AT6 Сервопривод, 1 x 230 В, 50/60 Гц, 4-20 мА аналоговый сигнал, EEx d II BT 4 AT8 Сервопривод, 1 x 230 В, 50/60 Гц, 1 кОм потенциометр													
Исполнение дозирующей головки	PP Полипропилен PV PVDF (Поливинилиденфторид) PVC Поливинил хлорид SS Нерж. сталь, DIN 1.4401 Y Hastelloy C PV-R PVDF + со встроенным предохранительным клапаном PVC-R PVC + со встроенным предохранительным клапаном PV-L PVDF + со встроенным датчиком утечки PVC-L PVC + со встроенным датчиком утечки SS-L SS + со встроенным датчиком утечки Y-L Y + со встроенным датчиком утечки PV-RL PVDF + со встроенным предохранительным клапаном и датчиком утечки PVC-RL PVC + со встроенным предохранительным клапаном и датчиком утечки SS-H SS + с подогревом дозирующей головки (электрич.)													Присоединения, всасывающая/напорная линии B6 Трубка 4/6 мм 4 Шланг 6/9 мм 6 Шланг 9/12 мм B9 Шланг 19/27 мм, PVC Q Шланг 19/27 мм и 25/34 мм S Шланг 0,375"/0,5" A Резьбовое Rp 1/4" A1 Резьбовое Rp 3/4" A2 Резьбовое Rp 1 1/4" K Клеевое Ø40 мм B8 Клеевое Ø40 мм и фланцевое DN 32 B1 Шланг 6/12 мм/клеевое Ø 12 мм B3 Сварное Ø16 мм B4 Сварное Ø25 мм B5 Сварное Ø40 мм B7 Сварное Ø40 мм и фланцевое DN 32 C1 Сварное фланцевое DN 32, SS P Фланцевое 1 1/4"
Материал прокладок	E EPDM V Viton T Teflon													
Материал шарикового клапана	C Керамика G Стекло T PTFE (политетрафторэтилен (Teflon®)) SS Нерж. сталь, DIN 1.4401													Тип клапана 1 Стандартный 2 Подпружиненный 3 Подпружиненный; 0,05 бар на всасывании, 0,8 бар на напоре 4 Подпружиненный на напорной линии
Положение панели управления	X Отсутствует F Фронтальная установка S С боковой панелью W Крепление к стене													
														Напряжение питания 0 Без электродвигателя, фланцы IEC G 1 x 230 В, 50/60 Гц E 230/400 В, 50/60 Гц F Без электродвигателя, фланцы NEMA (США)

* Только для насосов мощностью 0,37 кВт и ниже.

2. Функции насосов

Общий обзор



	DMX 221	DMX 226	DMX 227
Ручное управление (регулирование длины хода)	•	•	
Сервомотор	•	•	
Электродвигатель с ручным управлением (внешний частотный преобразователь)	•	•	•
Управление скоростью электродвигателя с помощью встроенного частотного преобразователя			•
Блок управления AR (частота хода, импульсный и аналоговый сигнал)	•	• ¹⁾	

¹⁾ AR только для производительности (Q) до 525 л/ч. Насосы модели DMX 221, DMX 226 до значения производительности Q = 525 л/ч и модели DMH 251, 252, 253, 280 и 281 могут поставляться с электронным управлением.

Контроль производительности

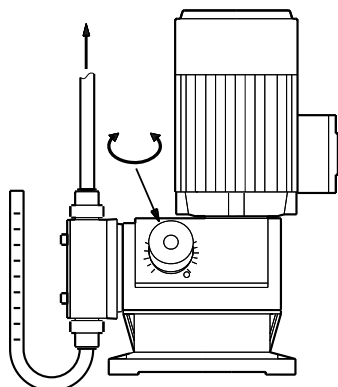


Рис. 40 Контроль производительности посредством установки длины хода Q [л/ч]

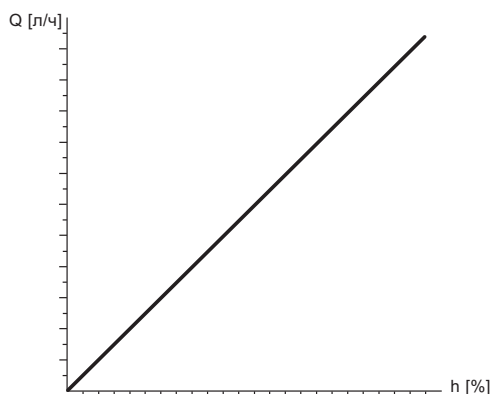


Рис. 41 Соотношение длины хода и производительности

Описание работы насоса

Необходимую производительность насоса DMX можно установить, регулируя длину хода ручкой на редукторе. Частота хода остаётся постоянной – можно изменять только его длину.

Установленное значение производительности

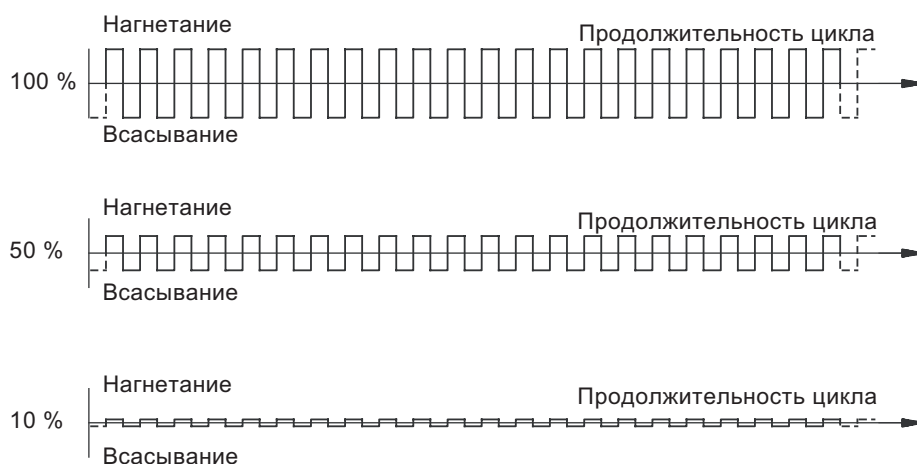


Рис. 42 Отношение производительности к длине хода

Регулирование производительности при помощи внешнего частотно-регулируемого электропривода (ЧРП)

Производительность насосов с частотно-регулируемым приводом можно регулировать путем изменения скорости вращения электродвигателя с помощью встроенного преобразователя частоты. Также доступны насосы со специальными двигателями для работы с внешним преобразователем частоты.

Установленная частота двигателя



Рис. 43 Отношение частоты электродвигателя к производительности

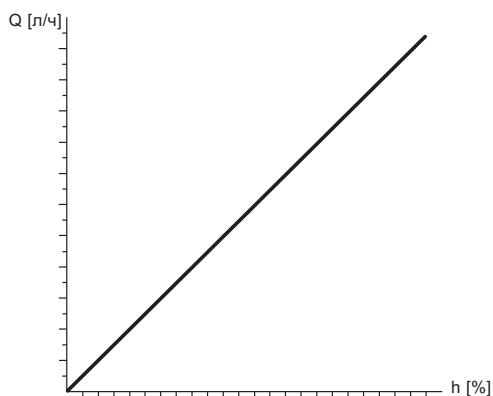


Рис. 44 Отношение частоты электродвигателя – производительность

Регулирование производительности при помощи блока AR

Производительность насосов с однофазным двигателем и AR электроники можно контролировать путем регулирования времени паузы между ходами мембраны. Это осуществляется с помощью аналоговых или импульсных сигналов или с помощью ручной регулировки частоты хода.

Установленная частота хода

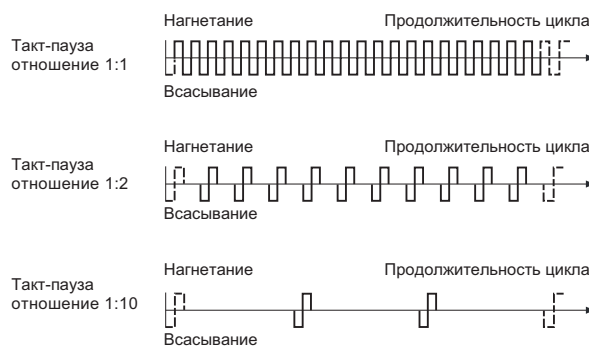


Рис. 45 Отношение частоты рабочего хода к производительности

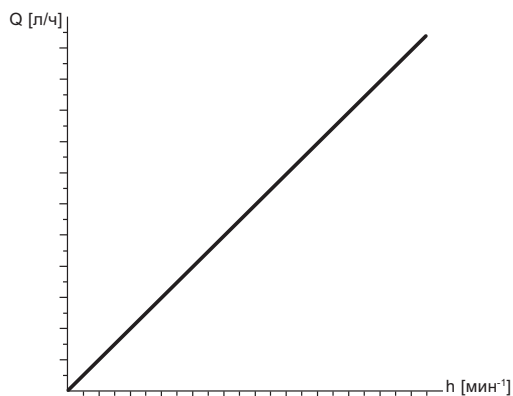


Рис. 46 Отношение частоты рабочего хода – производительность

Серводвигатель

Для того, чтобы облегчить автоматический контроль скорости потока, насосы могут оснащаться электрическим серводвигателем в металлическом корпусе (IP65). Электрический сервопривод в основном состоит из двигателя, редуктора и мин/макс концевых выключателей. Электрический сервопривод соединен с ползунком дозировочного насоса. Он регулирует активную длину хода и соответствующий расход дозирования. Электрический сервопривод доступен в версии ATEX, EX II2G Ex г IIB T4 для потенциально взрывоопасных зон.

Варианты исполнения

- Электрические сервопривод с различными рабочими напряжениями
- Электрические сервоприводы с управлением 4–20 мА и выходным сигналом и ручной / автоматический выключатель
- Электрические сервоприводы с 1000 Ом потенциометра обратной связи



Рис. 47 Серводвигатель



Рис. 48 DMH с серводвигателем

Версия управления AR

Блок управления AR в пластиковом корпусе (IP65) установлен на клеммной коробке двигателя.

Режимы управления

- Ручное управление: частота хода регулируется вручную от 1 до максимальных ходов в минуту.
- Управление по импульсному сигналу: множитель 1: n (n ходов за входящего импульса) и делитель N: 1 (1 ход за N поступающих импульсов), функция памяти (хранит максимально 65000 импульсов).
- 0/4–20 мА аналоговый сигнал управления: регулировка частоты хода пропорционально току сигнала, взвешивание входа тока возможен.

Входы

- Импульсный сигнал.
- Аналоговый сигнал.
- Дистанционное включение / выключение.
- Датчик пустого бака.
- Контроллер дозирования и датчик разрыва мембраны.

Выходы

- Аналоговый сигнал.
- Сигнал ошибки (неисправности).
- Сигнал хода.
- Сигнал низкого уровня.

Встроенный счётчик ходов мембраны

Насосы DMX и DMH с датчиком хода специально разработаны для порционного дозирования и других задач смешения или заполнения.

DMX 221: дополнительный датчик хода может быть установлен ниже коробки передач насоса.

DMX 226 и DMX 227: дополнительный датчик хода может быть установлен в крышке редуктора насоса.

DMH 25x и DMH 28x: Дополнительный датчик хода может быть установлен в крышке редуктора насоса.

Датчик хода является индуктивным и имеет выход NAMUR и 2 м кабеля ПВХ с сечением 0,75 мм².

Модель насоса	Датчик	Напряжение питания	Подсоединение	Типовой код
DMX 221	PNP	U _в : 10–30 В	Кабель, PUR, 2 м; 0,14 мм ²	S2
DMX 226	NAMUR	U _в : 8,2 В	Кабель, PUR, 2 м; 0,14 мм ²	S1
DMX 227				
DMH 25x DMH 28x				

Встроенный предохранительный клапан (PRV)

Только для насосов DMX 221 и DMX 226

Модели DMX 221 и 226 (до 460 л/ч) доступны с дополнительным предохранительным клапаном (PRV), встроенным в дозирующую головку. Если давление поднимается выше установленного давления открытия, PRV открывается и дозируемая среда возвращается в дозировочный бак.

Встроенный PRV обеспечивает дополнительную защиту насоса в случае засора сливного клапана, и защищает всю систему нагнетательной линии от чрезмерного повышения давления в системе дозирования. Тем не менее, каждый насос в системе дозирования требует своего собственного PRV.

Система защиты мембраны AMS

Для насосов DMH

Уникальная система защиты мембраны AMS снабжена чувствительной поверхностью (5), которая соприкасается с дозирующей мембраной (4). Если сторона всасывания или напорная сторона заблокированы из-за неисправности системы, чувствительной поверхностью осуществляется изоляция гидравлической камеры (6). Хотя плунжер (7) продолжает двигаться, растянуть мембрану невозможно.

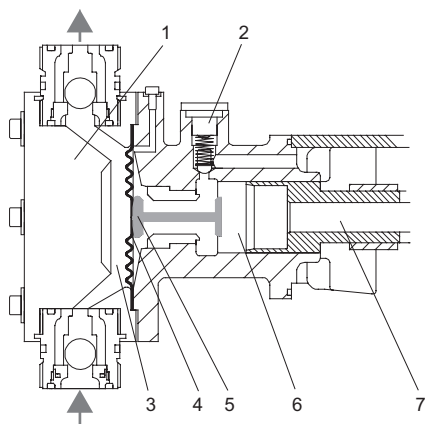


Рис. 49 Система защиты мембраны AMS

Условные обозначения

Поз.	Описание
1	Дозировочная головка
2	Предохранительный клапан
3	Дозировочная камера
4	Дозировочная мембрана
5	Система защиты мембраны AMS
6	Гидравлическая камера
7	Плунжер

Датчик протечки мембраны

Для насосов DMH

Дозировочные насосы DMH с мембраной плунжера с датчиком утечки мембраны оснащены следующими устройствами:

- дозирующая головка с двухмембранной системой;
- контактный манометр с обратным клапаном.

Двухмембранная система

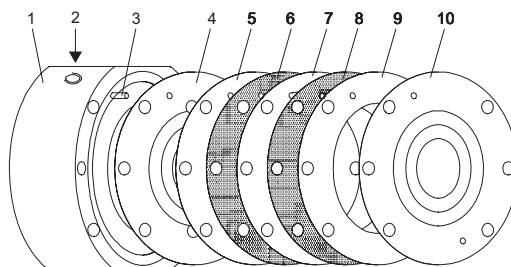


Рис. 50 Двухмембранная система

Поз.	Описание
1	Дозировочная головка
2	Контактный манометр (точка установки)
3	Зажимные муфты
4	Мембрана на стороне дозирующей головки
5	Обойма
6	Кольцевое уплотнение
7	Промежуточная шайба
8	Кольцевое уплотнение
9	Обойма
10	Мембрана на стороне насоса

Для насосов DMX

Насосы, подготовленные для обнаружения разрыва мембраны имеют специальный фланец в дозирующей головке для вставки оптоэлектронного датчика.

- Оптоэлектронный датчик содержит инфракрасный передатчик и ИК-приемник. В случае разрыва мембраны, жидкость проникает во фланец дозирующей головки и преломление света в оптоэлектронных датчиках изменяется. Датчик выдает сигнал. Этот сигнал может быть использован для запуска устройства тревожной сигнализации или для выключения насоса с помощью:

- электронного блока для оптического датчика (230 В, продукт номер 96725701);
- блока управления AR (DMX 221 и DMX 226).

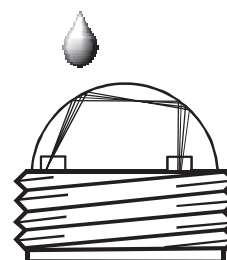


Рис. 51 Датчик разрыва мембраны

Частотный преобразователь (VFD)

Насосы со встроенным частотным преобразователем обеспечивают расширенный диапазон производительности и функциональности. Все варианты VFD включают в себя аналоговые и цифровые входы и выходы. Дополнительное платы расширения ввода/вывода и модули Fieldbus предлагают процесс интеграции и автоматизации.



Рис. 52 Насос DMX с частотным преобразователем

Блок ввода параметров

- Принадлежности VFD: портативный контроллер для легкого и быстрого параметрирования и программирования.



Рис. 53 Блок ввода параметров

Блок ввода параметров представляет собой удобный и компактный пульт управления для текстового ввода параметров для управления частотно-регулируемым приводом. Блок ввода параметров подсоединен при помощи патч-корда кабеля RJ12 напрямую к преобразователю частоты через диагностический разъем RJ12.

Для подсоединения к компьютеру необходимо использовать кабель USB 2.0, переход разъем А – разъем В.

Технические данные	Номер продукта
Напряжение	от 4,5 В до 30 В постоянного тока
Мощность	Ок. 1,3 Вт
Дисплей	Текстовый
Интерфейс	RJ12
Температура окружающей среды	от 0 до +40 °C
Класс защиты	IP54 ¹⁾
Размеры (L x W x D)	117 x 73 x 24 мм
Примерный вес	0,2 кг
Длина кабеля	Ок. 2 м

98711813

¹⁾ При подсоединении разъема IP20.

Функции частотного преобразователя (VFD)

Код типа	FA, GA, HA, KA	FB, GB, HB, KB	FC, GC, HC, KC, FD, GD, HD, KD	FE, GE, HE, KE
Тип VFD	VFD базовый	Внешняя плата входа/выхода	Profibus вход/ выход	Вход/выход Profinet
Режимы управления				
Ручное управление скоростью (при помощи потенциометра)	●	●	●	●
Аналоговый сигнал 0/4-20 мА (удаленный сигнал от водосчётчика, ПЛК и т. д.)	●	●	●	●
Profibus	-	-	●	-
Profinet	-	-	-	●
Функции				
Устройство управления процессом	-	●	●	●
ПИ-регулирование, интегрированное	-	●	●	●
Регулирование по замкнутому циклу	-	●	●	●
Монтажные подсоединения датчиков/приводов	-	●	●	●
Подсоединение к датчику 4–20 мА (например pH-датчик, датчик свободного хлора и т. д.)	-	●	●	●
Лучшая защита от электромагнитных помех класса C1	●	●	●	●
Светодиодная индикация	●	●	●	●
Сигнализация перегрева	●	●	●	●
Контроль короткого замыкания	●	●	●	●
Контроль исправности заземления	●	●	●	●
Защита от перенапряжения и пониженного напряжения	●	●	●	●
Защита от перегрузки	●	●	●	●
RS232/RS485 интерфейс посредством разъёма RJ12	●	●	●	●
Входы				
Ручное управление (AI1)	●	●	●	●
Ручной режим работы (DI2)	●	●	●	●
Аналоговый сигнал 4–20 мА (AI2)	●	●	●	●
Режим работы по аналоговому сигналу 4–20 мА (DI3)	●	●	●	●
Внешнее включение/выключение (DI1)	●	●	●	●
Сигнал низкого уровня (DI4)	-	●	●	●
Сигнал пустого бака (DI5)	-	●	●	●
Дополнительные аналоговые входы (2 x AI)	-	●	-	-
Дополнительные цифровые входы (4 x DI)	-	-	-	●
Выходы				
Аналоговый выход 0/4-20 мА (AO)	-	●	-	-
Работа (DO1)	●	●	●	●
Авария (DO2)	●	●	●	●
Дополнительные цифровые выходы	-	-	-	●

3. Конструкция

Насосы Grundfos DMX и DMH – механические мембранные дозировочные насосы. Эксцентрик передает поступательное движение на мембрану через подпружиненный плунжер. Цикл нагнетания осуществляется благодаря движению эксцентрика, а цикл всасывания – благодаря возврату пружины.

Насосы DMX / DMH разработаны для производительности от 4 до 2 x 1500 л/ч и максимального давления 200 бар. В насосе предусмотрена разделительная камера, которая в случае разрыва мембраны препятствует попаданию перекачиваемой среды на насос или другие компоненты системы.

DMX 221

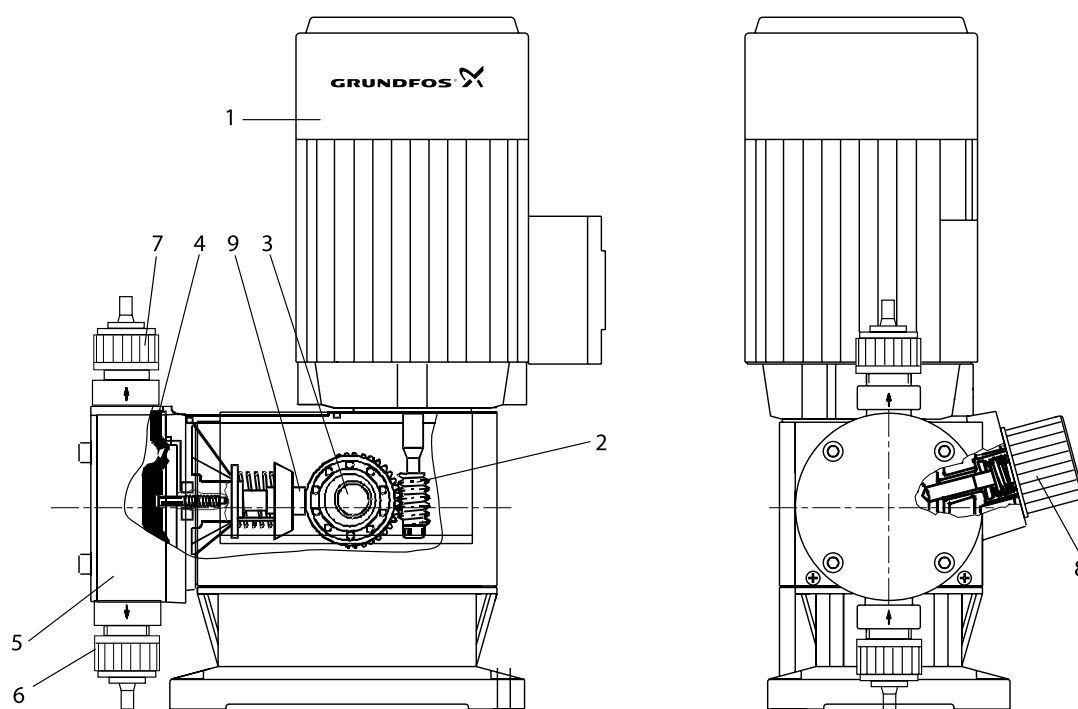


Рис. 54 Насос DMX 221 в разрезе

Позиция	Описание
1	Электродвигатель
2	Червячная передача
3	Эксцентрик
4	Мембрана
5	Дозирующая головка
6	Клапан на всасывающей линии
7	Нагнетательный клапан
8	Ручка регулировки длины хода
9	Толкатель

Принцип работы

- Вращение двигателя преобразуется в возвратно-поступательное движение мембраны с помощью эксцентрика и толкателя.
- Производительность изменяется регулировкой длины хода толкателя.

DMX 226

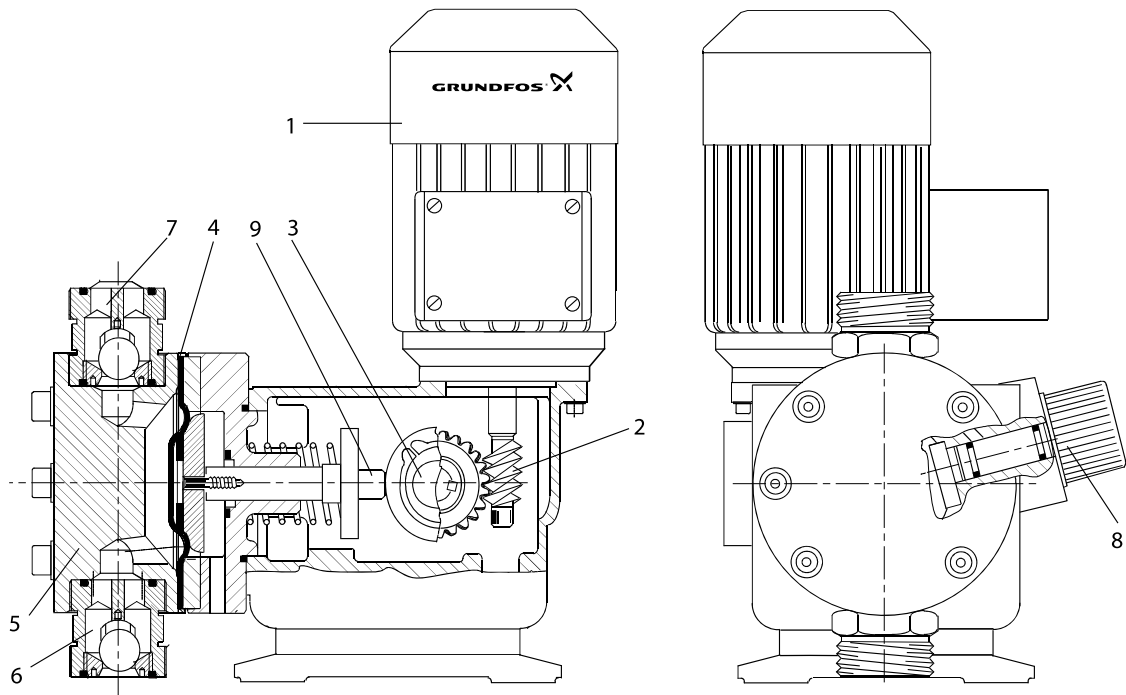


Рис. 55 Насос DMX 226 в разрезе

Позиция	Описание
1	Электродвигатель
2	Червячная передача
3	Эксцентрик
4	Мембрана
5	Дозирующая головка
6	Клапан на всасывающей линии
7	Нагнетательный клапан
8	Ручка регулировки длины хода

Принцип работы

- Вращение двигателя преобразуется в возвратно-поступательное движение мембраны с помощью эксцентрика и толкателя.
- Производительность изменяется регулировкой длины хода толкателя.

DMX 227

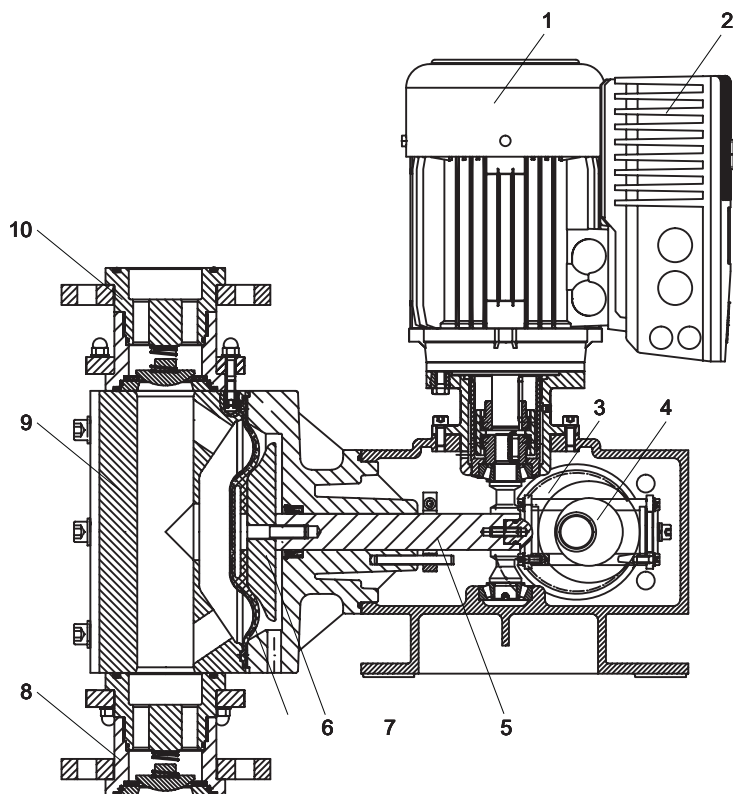


Рис. 56 Насос DMX 227 в разрезе

Позиция	Описание
1	Электродвигатель
2	Частотный преобразователь (VFD)
3	Червячная передача
4	Эксцентрик
5	Толкатель
6	Опорный диск
7	Мембрана
8	Всасывающий клапан
9	Дозирующая головка
10	Нагнетательный клапан

Принцип работы

- Объемный поршневой насос, с электрическим приводом, механической регулировкой мембраны и постоянным ходом.
- При понижении частоты двигателя с помощью червячной шестерни вращение привода преобразуется с помощью эксцентрика и толкателя в перемещение мембраны, обеспечивающей всасывание и сжатие среды. Заданный объем (объем хода) дозирующей среды таким образом всасывается в дозирующую головку через всасывающий клапан и вытесняется в линию дозирования через нагнетательный клапан.
- При установленном преобразователе частоты расход дозирования может регулироваться в диапазоне 1:10.

DMH 251, 252

Мембранно-поршневые насосы с гидравлическим контролем мембраны

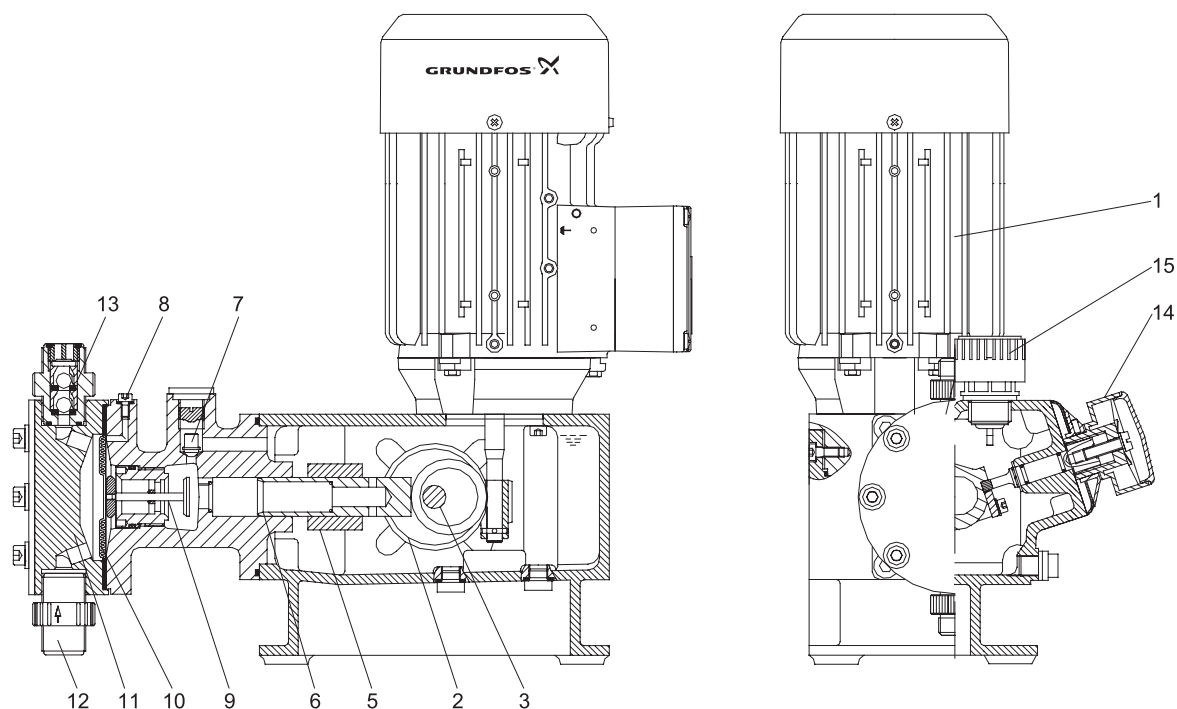


Рис. 57 Насосы DMH 251, 252 в разрезе

Позиция	Описание
1	Электродвигатель
2	Червячная передача
3	Эксцентрик
5	Подшипник скольжения
6	Поршень
7	Клапан предельного давления, совмещённый с газоотводным клапаном
8	Газоотводный клапан
9	Клапан защиты мембраны (AMS)
10	Мембрана
11	Дозирующая головка
12	Клапан на всасывающей линии
13	Нагнетательный клапан
14	Ручка регулировки длины хода
15	Щуп-масломер с отверстием для выхода воздуха

Принцип работы

- Вращательное движение приводного электродвигателя (1) преобразуется червячной передачей (2) и эксцентриком (3) в пульсационное всасывание и приводит в движение поршень (6).
- Поршень имеет осевое отверстие и ряд контрольных отверстий, обеспечивающих гидравлическое соединение между областью привода и областью хода поршня. Подшипник скольжения (5) закрывает отверстия во время рабочего хода и изолирует область хода от области привода. Резкое смещение плотной тефлоновой мембраны (10) под действием воды вызывает выталкивание соответствующего количества дозируемой среды из дозирующей головки (11) в напорную линию. Во время рабочего хода впуска поршень создаёт низкое давление, которое распространяется на дозирующую головку, шариковый клапан (13) на нагнетательной стороне закрывается и дозируемая среда проходит через клапан на всасывающей линии (12) в дозирующую головку.
- Объем дозирования за рабочий ход определяется исключительно положением подшипника скольжения. Активную длину хода и соответствующий средний расход можно постоянно линейно изменять в диапазоне 10–100 % с помощью ручки регулировки длины хода и верньера (14).

DMH 253

Мембранно-поршневые насосы с гидравлическим контролем мембраны

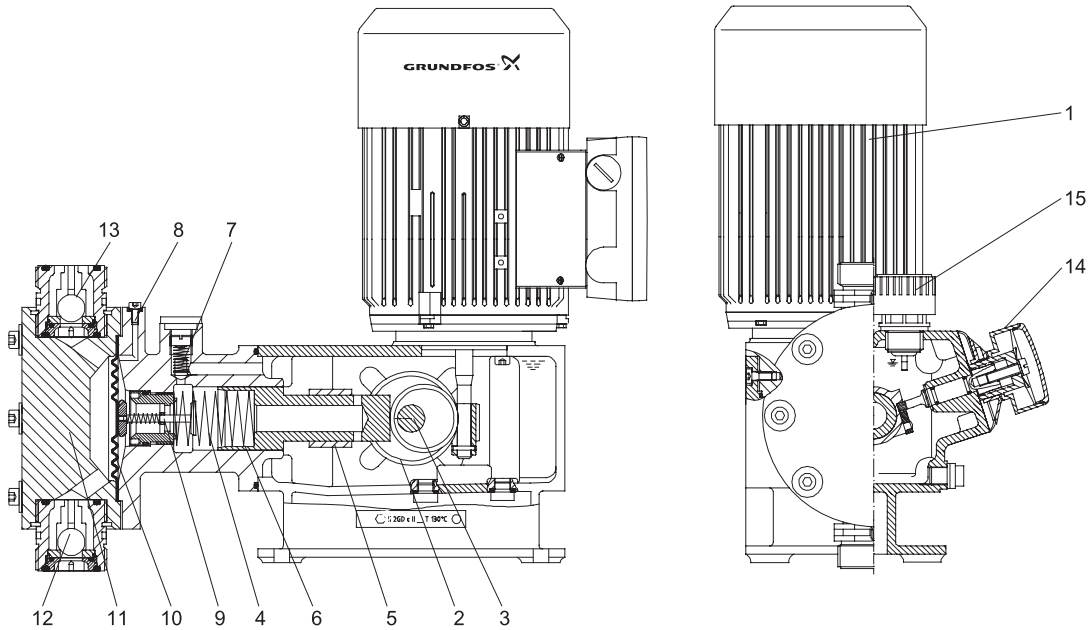


Рис. 58 Насос DMH 253 в разрезе

DMH 254

Мембранно-поршневые насосы с гидравлическим контролем мембраны

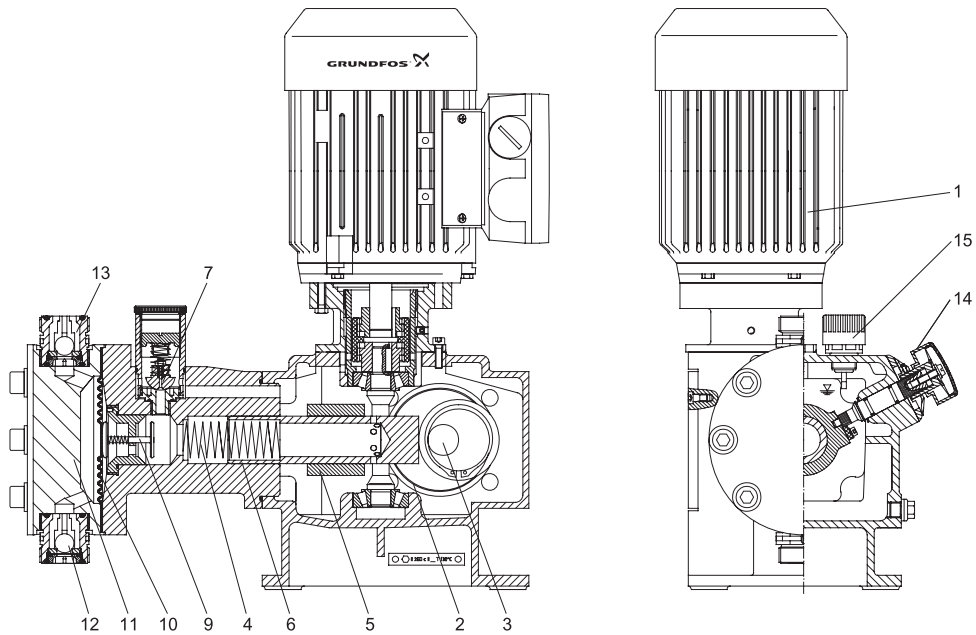


Рис. 59 Насос DMH 254 в разрезе

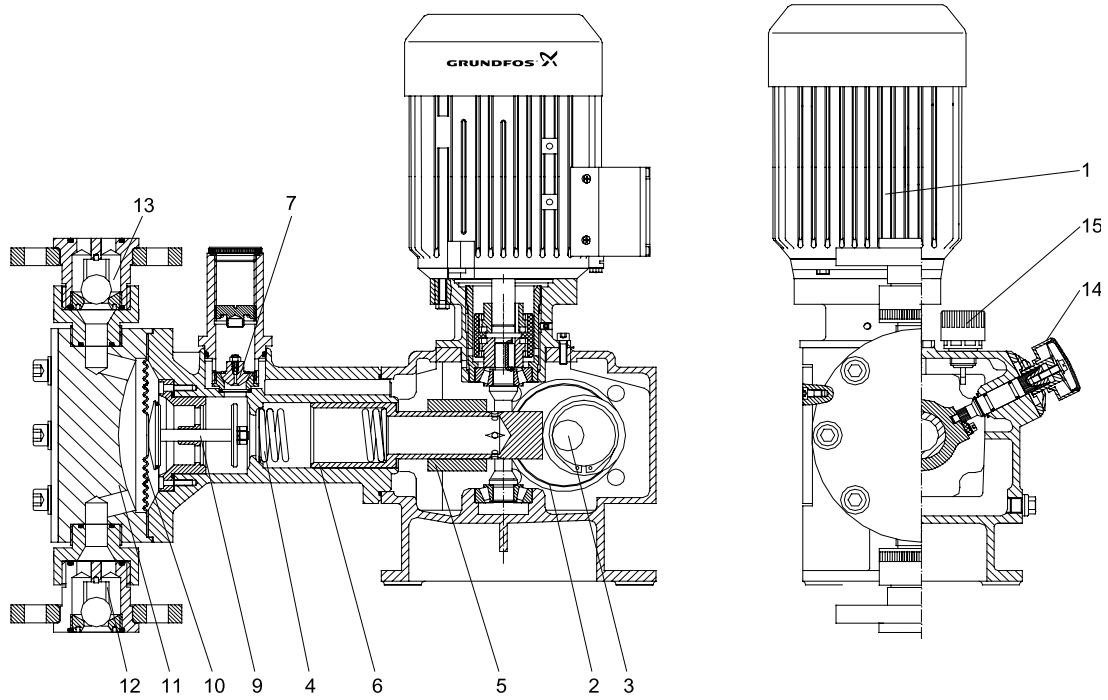
DMH 255**Мембранно-поршневые насосы с гидравлическим контролем мембраны**

Рис. 60 Насос DMH 255 в разрезе

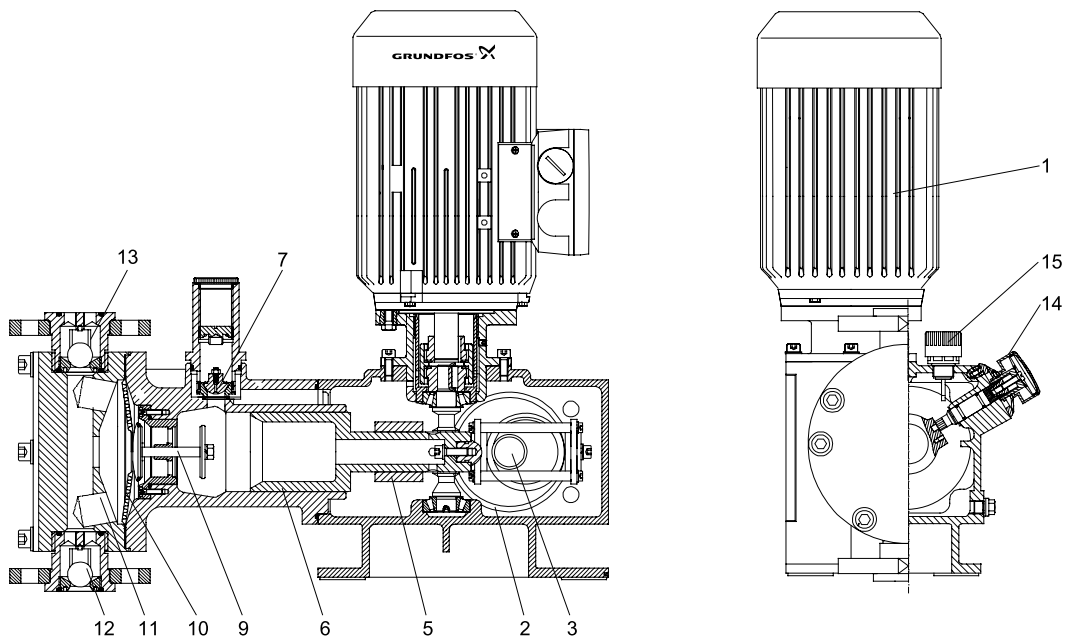
DMH 257**Мембранно-поршневые насосы с гидравлическим контролем мембраны**

Рис. 61 Насос DMH 257 в разрезе

DMH 280

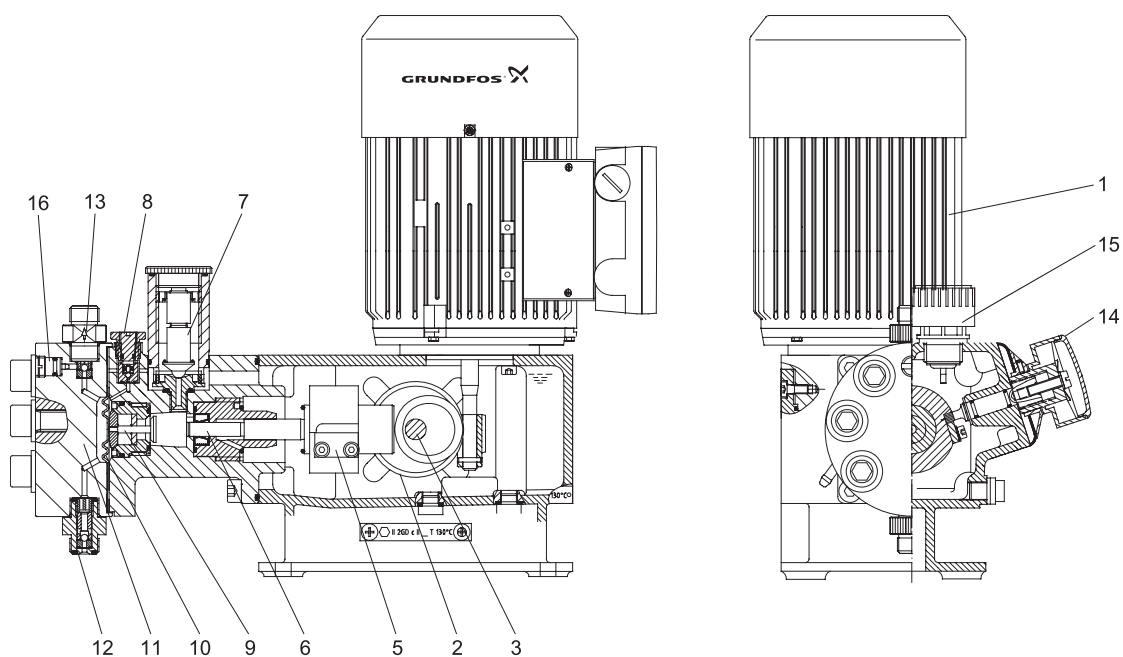


Рис. 62 Насос DMH 280 в разрезе

DMH 283, 288

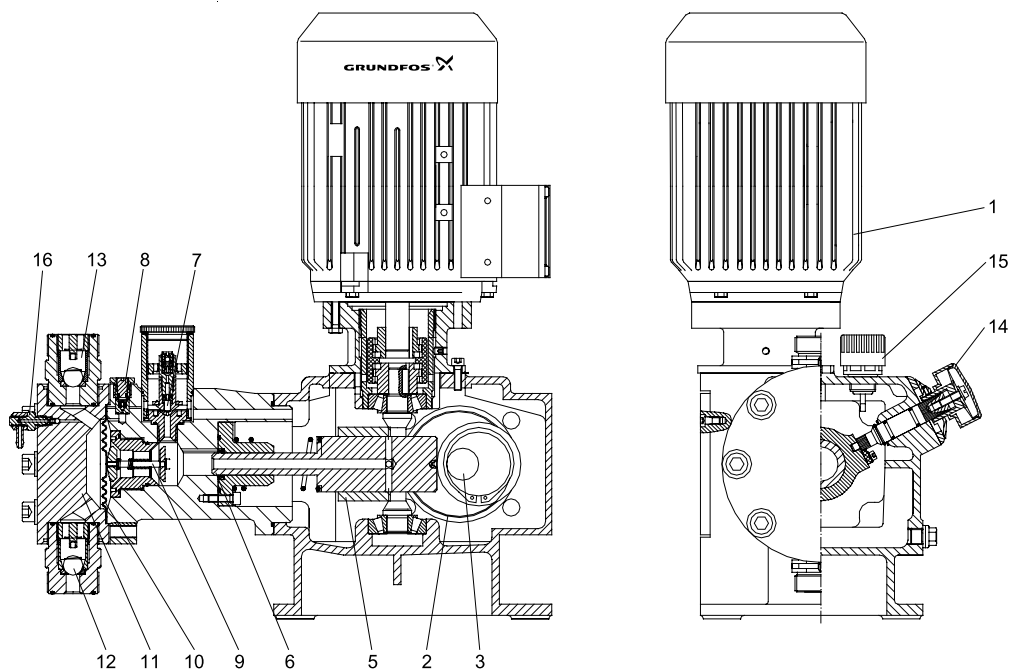


Рис. 63 Насосы DMH 283 и 288 в разрезе

DMH 285, 286, 287

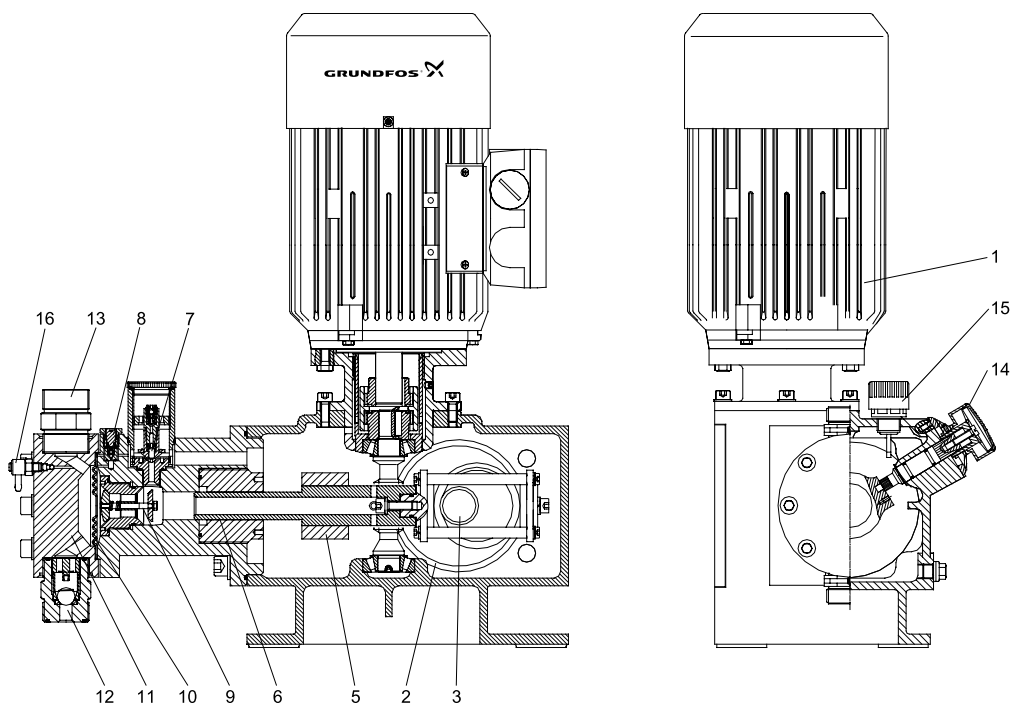


Рис. 64 Насосы DMH 285, 286, 287 в разрезе

4. Технические данные

Габаритные размеры DMX 221

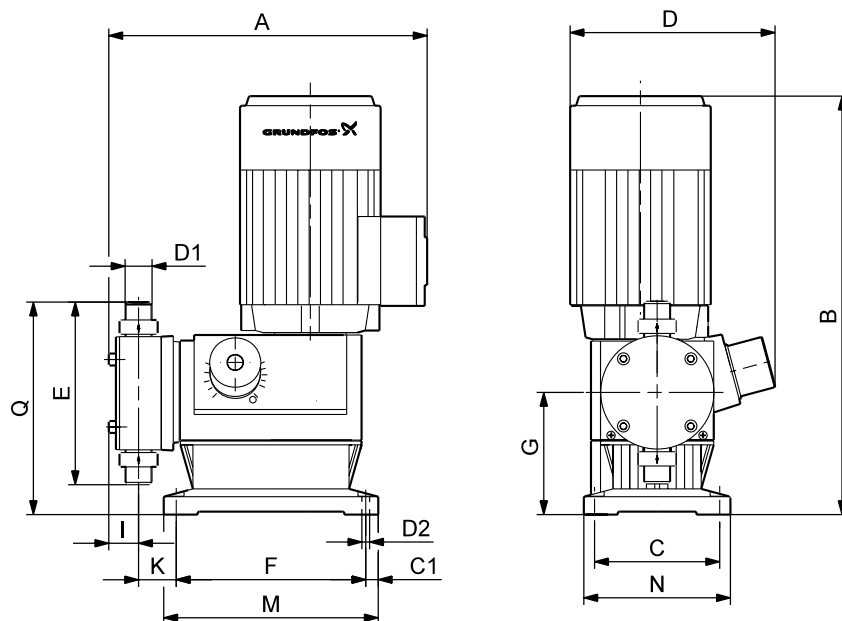


Рис. 65 Габаритные размеры DMX 221

Наименование	Тип насоса	A	B	C	C1	D	D1	D2	E	F	G	I	K	M	N	Q
DMX 4-10	DMX 221	275	319	105	10,5	175	R 5/8"	6,5	153	159	102,5	25	32	180	123	179
DMX 7-10	DMX 221	275	319	105	10,5	175	R 5/8"	6,5	153	159	102,5	25	32	180	123	179
DMX 7,2-16*	DMX 221	275	319	105	10,5	175	R 5/8"	6,5	153	159	102,5	25	32	180	123	179
DMX 8-10	DMX 221	275	319	105	10,5	175	R 5/8"	6,5	153	159	102,5	25	32	180	123	179
DMX 9-10	DMX 221	275	319	105	10,5	175	R 5/8"	6,5	153	159	102,5	25	32	180	123	179
DMX 12-10	DMX 221	275	319	105	10,5	175	R 5/8"	6,5	153	159	102,5	25	32	180	123	179
DMX 13,7-16*	DMX 221	275	319	105	10,5	175	R 5/8"	6,5	153	159	102,5	25	32	180	123	179
DMX 14-10	DMX 221	275	319	105	10,5	175	R 5/8"	6,5	153	159	102,5	25	32	180	123	179
DMX 16-10	DMX 221	275	319	105	10,5	175	R 5/8"	6,5	153	159	102,5	25	32	180	123	179
DMX 17-4	DMX 221	323	319	105	10,5	175	R 1 1/4"	6,5	177	159	102,5	38	64	180	123	192
DMX 18-10	DMX 221	275	319	105	10,5	175	R 5/8"	6,5	153	159	102,5	25	32	180	123	179
DMX 25-3	DMX 221	330	319	105	10,5	175	R 1 1/4"	6,5	188	159	102,5	40	80	180	123	197
DMX 26-10	DMX 221	275	319	105	10,5	175	R 5/8"	6,5	153	159	102,5	25	32	180	123	179
DMX 27-10	DMX 221	275	319	105	10,5	175	R 5/8"	6,5	153	159	102,5	25	32	180	123	179
DMX 35-10	DMX 221	275	319	105	10,5	175	R 5/8"	6,5	153	159	102,5	25	32	180	123	179
DMX 39-4	DMX 221	323	319	105	10,5	175	R 1 1/4"	6,5	177	159	102,5	38	64	180	123	192
DMX 50-10	DMX 221	275	319	105	10,5	175	R 5/8"	6,5	153	159	102,5	25	32	180	123	179
DMX 60-3	DMX 221	330	319	105	10,5	175	R 1 1/4"	6,5	188	159	102,5	40	80	180	123	197
DMX 75-4	DMX 221	323	319	105	10,5	175	R 1 1/4"	6,5	177	159	102,5	38	64	180	123	192
DMX 115-3	DMX 221	330	319	105	10,5	175	R 1 1/4"	6,5	188	159	102,5	40	80	180	123	197

* При эксплуатации с противодавлением 16 бар срок службы мембраны уменьшается.

Все размеры даны в мм, кроме D1.

Габаритные размеры DMX 226

DMX 226 L

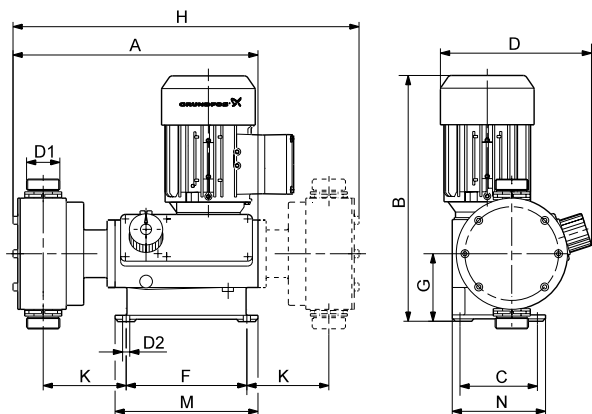


Рис. 66 Габаритные размеры DMX 226 L

DMX 226 M

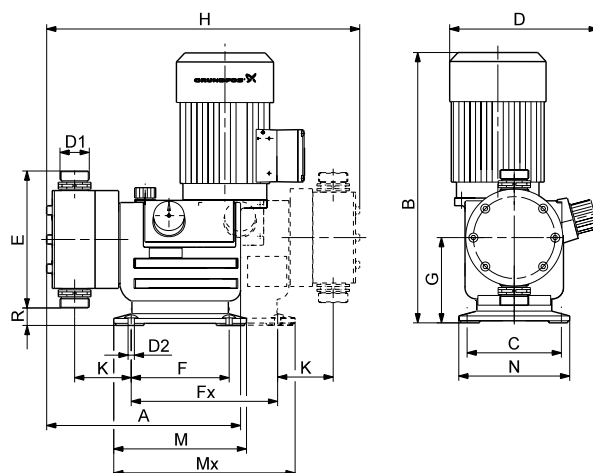


Рис. 67 Габаритные размеры DMX 226 M

Наименование	Тип насоса	A	B	C	D	D1	D2	E	F	Fx	G	H	K	M	Mx	N	R
DMX 24-8	DMX 226 M	302	310	97,5	190	G 1 1/4"	9	178	152	-	85,5	425	104,5	180	180	118	4
DMX 37-5	DMX 226 M	302	310	97,5	190	G 1 1/4"	9	178	152	-	85,5	425	104,5	180	180	118	4
DMX 52-8	DMX 226 M	302	310	97,5	190	G 1 1/4"	9	178	152	-	85,5	425	104,5	180	180	118	4
DMX 60-3	DMX 226 M	302	310	97,5	190	G 1 1/4"	9	178	152	-	85,5	425	104,5	180	180	118	4
DMX 67-10	DMX 226 L	366	372	136	222	G 1 1/4"	9	178	140	208	123	440	80	190	258	160	34
DMX 82-5	DMX 226 M	302	310	97,5	190	G 1 1/4"	9	178	152	-	85,5	425	104,5	180	180	118	4
DMX 95-8	DMX 226 L	366	372	136	222	G 1 1/4"	9	188	140	208	123	444	80	190	258	160	29
DMX 100-8	DMX 226 M	302	310	97,5	190	G 1 1/4"	9	178	152	-	85,5	425	104,5	180	180	118	4
DMX 130-3	DMX 226 M	302	310	97,5	190	G 1 1/4"	9	178	152	-	85,5	425	104,5	180	180	118	4
DMX 132-10	DMX 226 L	366	372	136	222	G 1 1/4"	9	178	140	208	123	440	80	190	258	160	34
DMX 142-8	DMX 226 M	302	310	97,5	190	G 1 1/4"	9	178	152	-	85,5	425	104,5	180	180	118	4
DMX 152-6	DMX 226 L	-	372	136	222	G 1 1/4"	9	208	140	208	123	453	83	190	258	160	19
DMX 160-5	DMX 226 M	302	310	97,5	190	G 1 1/4"	9	178	152	-	85,5	425	104,5	180	180	118	4
DMX 190-8/10	DMX 226 L	366	372	136	222	G 1 1/4"	9	178	140	208	123	440	80	190	258	160	34
DMX 199-8	DMX 226 L	366	372	136	222	G 1 1/4"	9	188	140	208	123	444	80	190	258	160	29
DMX 230-5	DMX 226 M	302	310	97,5	190	G 1 1/4"	9	178	152	-	85,5	425	104,5	180	180	118	4
DMX 249-3	DMX 226 L	-	390	136	222	G 2	9	240	140	208	123	498	92	190	258	160	3
DMX 255-3	DMX 226 M	302	310	97,5	190	G 1 1/4"	9	178	152	-	85,5	425	104,5	180	180	118	4
DMX 280-6/8	DMX 226 L	366	372	136	222	G 1 1/4"	9	188	140	208	123	444	80	190	258	160	29
DMX 315-3	DMX 226 L	-	390	136	222	G 2	9	240	140	208	123	498	92	190	258	160	3
DMX 321-4/6	DMX 226 L	-	372	136	222	G 1 1/4"	9	208	140	208	123	453	83	190	258	160	19
DMX 380-3	DMX 226 M	302	310	97,5	190	G 1 1/4"	9	178	152	-	85,5	425	104,5	180	180	118	4
DMX 460-3/6	DMX 226 L	-	372	136	222	G 1 1/4"	9	208	140	208	123	453	83	190	258	160	19
DMX 525-3	DMX 226 L	-	390	136	222	G 2	9	240	140	208	123	498	92	190	258	160	3
DMX 765-3	DMX 226 L	-	390	136	222	G 2	9	240	140	208	123	498	92	190	258	160	3

Все размеры даны в мм, кроме D1.

Габаритные размеры DMX 227

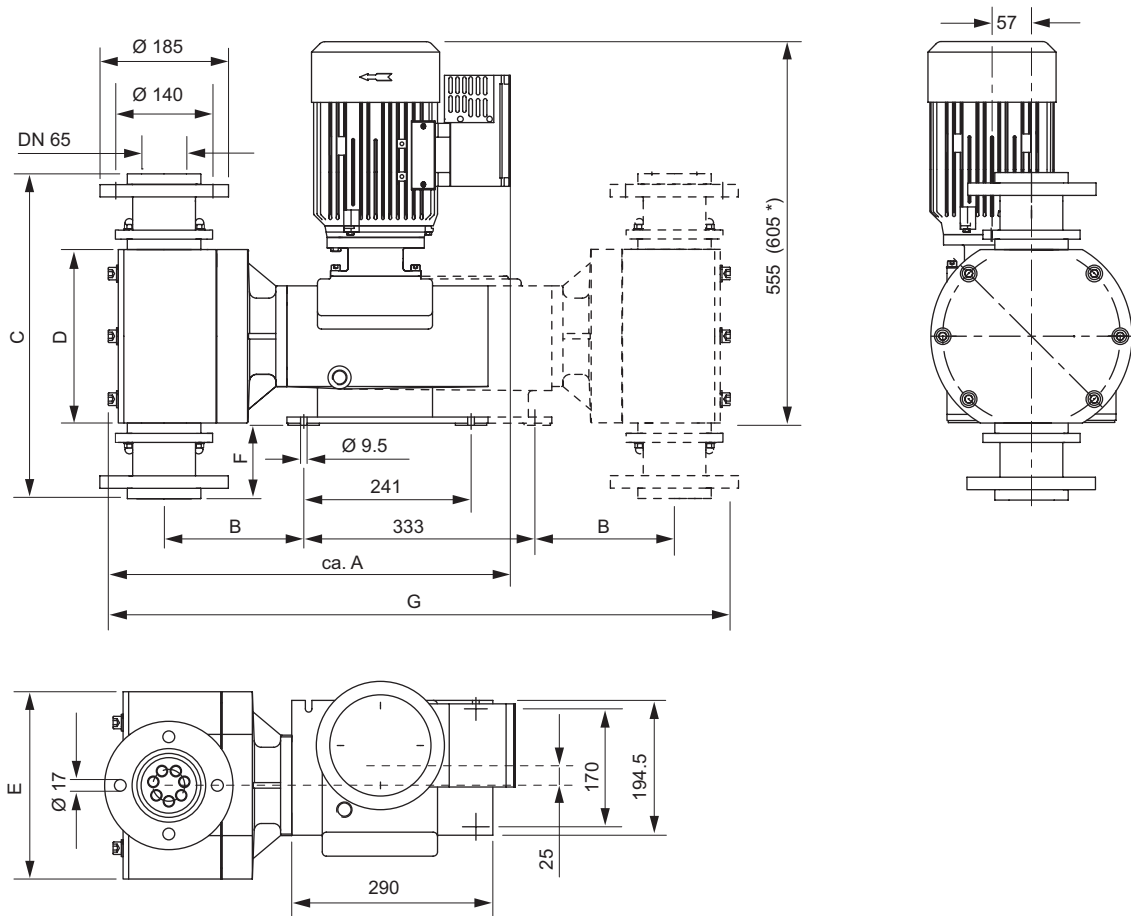


Рис. 68 Габаритные размеры DMX 227

Тип насоса	A [мм]	B [мм]	C [мм]	D [мм]	E [мм]	F [мм]	G [мм]
DMX 430-5	567	185	446	228	270	95	880
DMX 770-3	580	201	468	250	290	106	910
DMX 860-5	567	185	446	228	270	95	880
DMX 1120-5	567	185	446	228	270	95	880
DMX 1520-3	580	201	468	250	290	106	910
DMX 2000-3	580	201	468	250	290	106	910

Габаритные размеры DMH 251–257

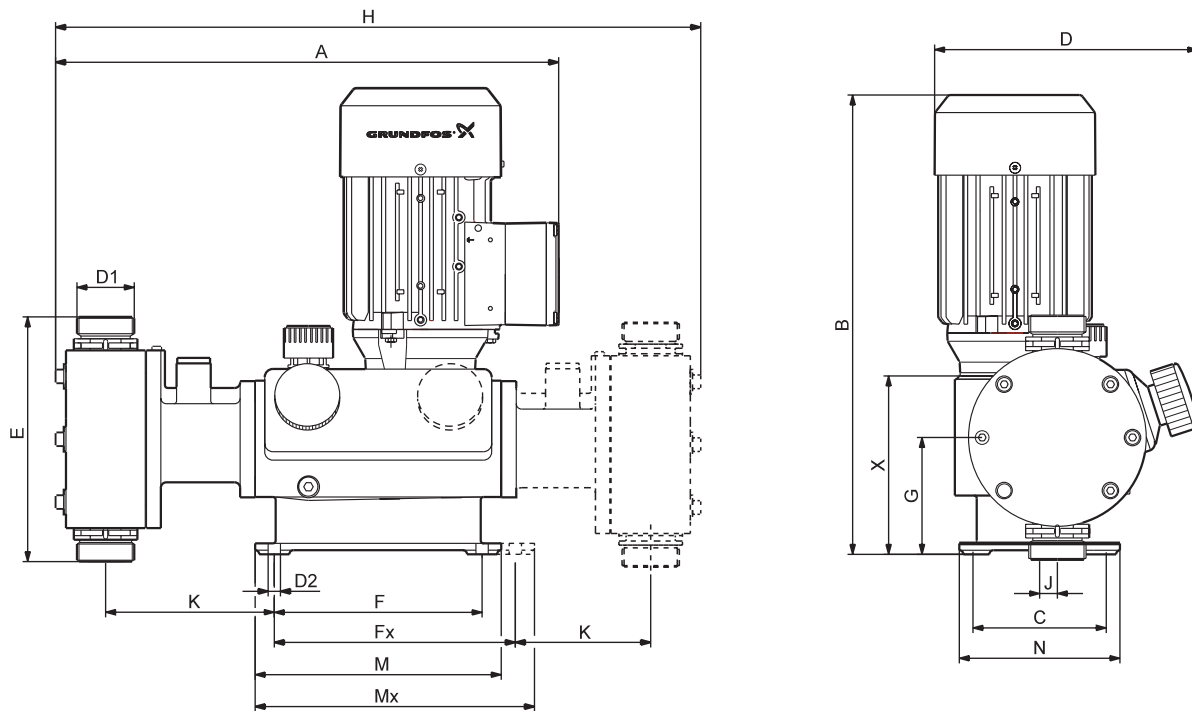


Рис. 69 Габаритные размеры DMH 251–257

DMH модель	A [мм]	B [мм]	C [мм]	D [мм]	D1 [мм]	D2 [мм]	E [мм]	F [мм]	Fx [мм]	G [мм]	H [мм]	J [мм]	K [мм]	M [мм]	Mx [мм]	N [мм]	X [мм]
251	345	336	97,5	192	G 5/8	9	160	152	152	85,5	432	16	116	180	180	117,5	130,5
252	345	336	97,5	192	G 5/8	9	160	152	152	85,5	432	16	116	180	180	117,5	130,5
253	368	336	97,5	192	G 5/4 (1 1/4)	9	179	152	152	85,5	472	13	124	180	180	117,5	130,5
254	436	492	156	252	G 5/4 (1 1/4)	9	207	185	260	126	718	10	185	225	300	180	258
255	510	492	156	254	G 5/4 (1 1/4)	9	228	185	260	126	869	10	253	225	300	180	258
257	589	553	170	274	фланец DN 32	9	280	241	333	128,5	980	25	262	290	382	194,5	271

Габаритные размеры DMH 280–288

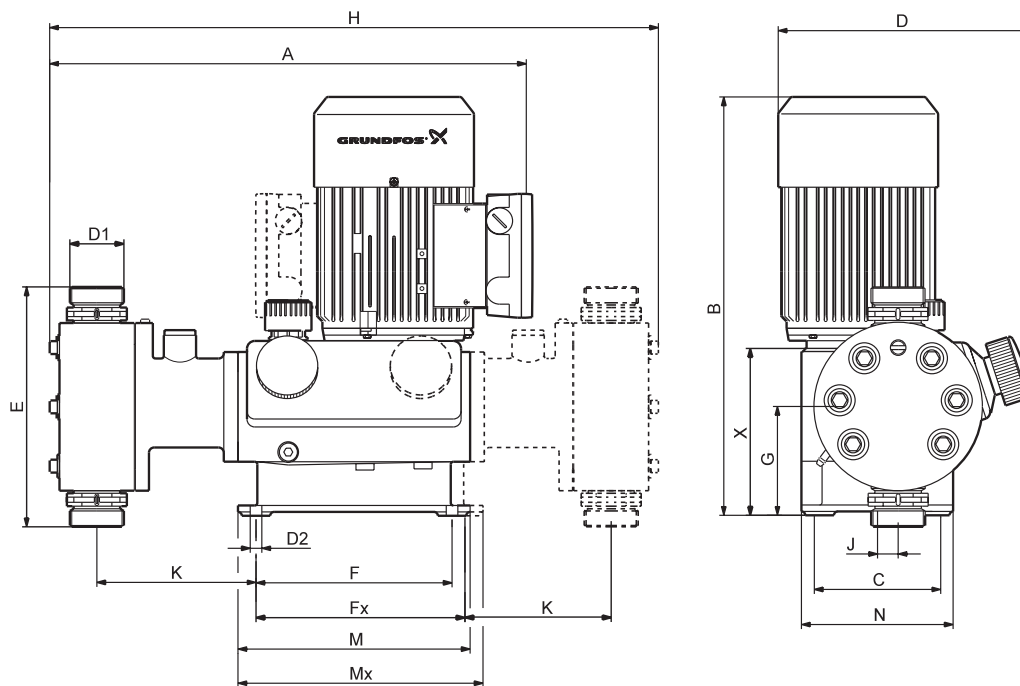


Рис. 70 Габаритные размеры DMH 280–288

DMH модель	A [мм]	B [мм]	C [мм]	D	D1 [мм]	D2 [мм]	E [мм]	F [мм]	Fx [мм]	G [мм]	H [мм]	J [мм]	K [мм]	M [мм]	Mx [мм]	N [мм]	X [мм]
280	365	336	97,5	192	G 3/8	9	142	152	152	85,5	465	16	114	180	180	117,5	130,5
281	348	336	97,5	192	G 5/8	9	155	152	152	85,5	432	16	114	180	180	117,5	130,5
283	437	493	156	254	G 5/4 (1 1/4)	9	211	185	260	126	706	10	182	225	300	180	258
285	510	553	145,5	274	G 5/4 (1 1/4)	9	179	240	333	129	820	25	187	290	382	194,5	271
286	510	553	145,5	274	G 5/4 (1 1/4)	9	234	240	333	129	820	25	191	290	382	194,5	271
287	490	553	170	274	G 5/8	9	208	240	333	129	814	25	176	290	382	194,5	271
288	425	492	156	155,5	G 5/8	9	208	185	260	126	700	10	173	225	300	180	258

Рабочие характеристики для частоты 50 Гц

Максимально допустимая вязкость при рабочей температуре применяется для:

- ньютоновских жидкостей,
- негазовыделяющих жидкостей,
- жидкостей без взвешенных частиц,
- жидкостей с плотностью как у воды.

Примечание: вязкость увеличивается с понижением температуры!

Мы рекомендуем протестировать производительность с соответствующей жидкостью.

Рабочие параметры DMX

DMX 221

Макс. давление	Макс. подача ¹	Тип насоса	Соединения всасывающего/напорного патрубка	Частота ходов	Объем хода	Макс. высота всасывания	Макс. высота всасывания макс. допустимая вязкость	Макс. длина всасыв. линии	Макс. вязкость	VFD (100 Гц) ²
[бар]	[л/ч]			[число/мин]	[мл]	[м]	[м]	[м]	[мПа·с]	
3	25	DMX 25-3	DN 20	29	16	1	0	2	200	x
3	60	DMX 60-3	DN 20	63	16	1	1	2	100	x
3	115	DMX 115-3	DN 20	120	16	1	0	2	100	-
4	17	DMX 17-4	DN 20	29	10,4	1	0	2	200	x
4	39	DMX 39-4	DN 20	63	10,4	1	1	2	100	x
4	75	DMX 75-4	DN 20	120	10,4	1	0	2	100	-
10	4	DMX 4-10	DN 8	29	2,2	4	1	5	400	x
10	7	DMX 7-10	DN 8	29	3,8	4	1	5	400	x
10	8	DMX 8-10	DN 8	63	2,2	4	1	5	400	x
10	9	DMX 9-10	DN 8	29	4,9	3	1	4	200	x
10	12	DMX 12-10	DN 8	29	6,9	3	1	4	200	x
10	14	DMX 14-10	DN 8	63	3,8	4	1	5	400	x
10	16	DMX 16-10	DN 8	120	2,2	4	1	5	200	-
10	18	DMX 18-10	DN 8	63	4,9	3	1	4	200	x
10	26	DMX 26-10	DN 8	63	6,9	3	0	4	200	x
10	27	DMX 27-10	DN 8	120	3,8	1	1	5	200	-
10	35	DMX 35-10	DN 8	120	4,9	3	1	4	100	-
10	50	DMX 50-10	DN 8	120	6,9	3	1	4	100	-

¹ Вязкость аналогичная воде.

² Двойная производительность.

DMX 226 M

Макс. давление	Макс. подача ¹	Тип насоса	Соединения всасывающего/напорного патрубка	Частота ходов	Объем хода	Макс. высота всасывания	Макс. высота всасывания макс. допустимая вязкость	Макс. длина всасыв. линии	Макс. вязкость	VFD (100 Гц) ²
[бар]	[л/ч]			[число/мин]	[мл]	[м]	[м]	[м]	[мПа·с]	
3	60	DMX 60-3	DN 20	29	36	1	1	2	500	x
3	130	DMX 130-3	DN 20	63	36	2	0	3	400	x
3	255	DMX 255-3	DN 20	120	36	2	0	3	100	-
3	380	DMX 380-3	DN 20	168	36	2	0	3	50	-
5	37	DMX 37-5	DN 20	29	22	3	1	3	600	x
5	82	DMX 82-5	DN 20	63	22	3	1	3	500	x
5	160	DMX 160-5	DN 20	120	22	3	0	3	200	-
5	224	DMX 230-5	DN 20	168	22	3	0	3	150	-
8	24	DMX 24-8	DN 20	29	13,8	3	1	4	1000	x
8	52	DMX 52-8	DN 20	63	13,8	3	1	4	700	x
8	100	DMX 100-8	DN 20	120	13,8	3	1	4	400	-
8	142	DMX 142-8	DN 20	168	13,8	3	0	4	200	-

¹ Вязкость аналогичная воде.

² Двойная производительность.

DMX 226 L

Макс. давление	Макс. подача ¹	Тип насоса	Соединения всасывающего/напорного патрубка	Частота ходов	Объем хода	Макс. высота всасывания	Макс. высота всасывания макс. допустимая вязкость	Макс. длина всасыв. линии	Макс. вязкость	VFD (100 Гц) ²
[бар]	[л/ч]			[число/мин]	[мл]	[м]	[м]	[м]	[мПа·с]	
3	249	DMX 249-3	DN 32	57	73	1.5	0	2	100	x
3	315	DMX 315-3	DN 32	72	73	1.5	0	2	100	x
3	525	DMX 525-3	DN 32	120	73	1	0	2	50	-
3	765	DMX 765-3	DN 32	175	73	0	0	2	10	-
6	152	DMX 152-6	DN 20	57	44.6	2	0	3	400	x
6	321	DMX 321-6	DN 20	120	44.6	0	0	3	100	-
6	460	DMX 460-6	DN 20	175	44.6	0	0	3	100	-
8	95	DMX 95-8	DN 20	57	27.8	3	1	3	500	x
8	199	DMX 199-8	DN 20	120	27.8	3	0	3	200	-
8	280	DMX 280-8	DN 20	175	27.8	2	0	3	100	-
10	67	DMX 67-10	DN 20	57	18.5	3	1	4	700	x
10	132	DMX 132-10	DN 20	120	18.5	3	1	4	400	-
10	190	DMX 190-10	DN 20	175	18.5	3	0	4	50	-

¹ Вязкость аналогичная воде.

² Двойная производительность.

DMX 227

Макс. давление	Макс. подача ¹	Тип насоса	Соединения всасывающего/напорного патрубка	Частота ходов	Объем хода	Макс. высота всасывания	Макс. высота всасывания макс. допустимая вязкость	Макс. длина всасыв. линии	Макс. вязкость	VFD (100 Гц) ²
[бар]	[л/ч]			[число/мин]	[мл]	[м]	[м]	[м]	[мПа·с]	
3	770	DMX 770-3	DN 65	28	457	3	0	2	800	x
3	1520	DMX 1520-3	DN 65	56	457	3	0	2	400	x
3	2000	DMX 2000-3	DN 65	73	457	3	0	2	200	x
5	430	DMX 430-5	DN 65	28	256	3	0	3	1000	x
5	860	DMX 860-5	DN 65	56	256	3	0	3	800	x
5	1120	DMX 1120-5	DN 65	73	256	3	0	3	400	x

Рабочие параметры DMH

Макс. противодействие 4 бар

DMH модель	Подача		Тип насоса	Объем хода	Макс. высота всасывания ¹	Макс. высота всасывания (макс. допустимая вязкость)	Макс. входное давление	Макс. вязкость ²	VFD (100 Гц, РТС) ³
	[л/ч]	[число/мин]							
257	750	73	DMH 750-4	171	04	0 ⁴	0,8	50	●
	1500	146	DMH 1500-4	171	04	0 ⁴	0,8	5	-

¹ Вязкость как у воды.

² Приведенные значения являются приблизительными и применимы к стандартным насосам 50 Гц.

³ VFD частотный преобразователь: подача увеличена в два раза.

⁴ Под заливом.

Макс. противодействие 10 бар

DMH модель	Подача		Тип насоса	Объем хода	Макс. высота всасывания ¹	Макс. высота всасывания (макс. допустимая вязкость)	Макс. входное давление	Макс. вязкость ²	VFD (100 Гц, РТС) ³
	[л/ч]	[число/мин]							
251	2,4	14	DMH 2,4-10	3,3	1	0 ⁴	8	300	●
	5	29	DMH 5,0-10	3,3	1	0 ⁴	8	300	●
	13	63	DMH 13-10	3,3	1	0 ⁴	8	300	●
	19	96	DMH 19-10	3,3	1	0 ⁴	8	100	-
	24	120	DMH 24-10	3,3	1	0 ⁴	8	50	-
252	11	29	DMH 11-10	6,4	1	0 ⁴	8	300	●
	24	63	DMH 24-10	6,4	1	0 ⁴	8	300	●
	37	96	DMH 37-10	6,4	1	0 ⁴	8	100	-
	46	120	DMH 46-10	6,4	1	0 ⁴	8	50	-
253	21	29	DMH 21-10	11,3	1	0 ⁴	5	300	●
	43	63	DMH 43-10	11,3	1	0 ⁴	5	300	●
	67	96	DMH 67-10	11,3	1	0 ⁴	5	100	-
	83	120	DMH 83-10	11,3	1	0 ⁴	5	10	-
254	100	144	DMH 100-10	11,3	0 ⁴	0 ⁴	5	10	-
	50	26	DMH 50-10	32	1	0 ⁴	5	300	●
	102	54	DMH 102-10	32	1	0 ⁴	5	300	●
	143	75	DMH 143-10	32	1	0 ⁴	5	100	●
	175	92	DMH 175-10	32	1	0 ⁴	5	100	-
	213	112	DMH 213-10	32	1	0 ⁴	5	100	-
255	291	153	DMH 291-10	32	0 ⁴	0 ⁴	5	5	-
	194	54	DMH 194-10	60	0 ⁴	0 ⁴	0,8	200	●
	270	75	DMH 270-10	60	0 ⁴	0 ⁴	0,8	100	●
	332	92	DMH 332-10	60	0 ⁴	0 ⁴	0,8	100	-
	403	112	DMH 403-10	60	0 ⁴	0 ⁴	0,8	100	-
257	550	153	DMH 550-10	60	0 ⁴	0 ⁴	0,8	5	-
	220	28	DMH 220-10	131	1	0 ⁴	0,8	200	●
	440	56	DMH 440-10	131	1	0 ⁴	0,8	200	●
	575	73	DMH 575-10	131	1	0 ⁴	0,8	50	●
	770	98	DMH 770-10	131	1	0 ⁴	0,8	50	-
	880	112	DMH 880-10	131	0 ⁴	0 ⁴	0,8	50	-
	1150	146	DMH 1150-10	131	0 ⁴	0 ⁴	0,8	5	-

¹ Вязкость как у воды.

² Приведенные значения являются приблизительными и применимы к стандартным насосам 50 Гц.

³ VFD частотный преобразователь: подача увеличена в два раза.

⁴ Под заливом.

Макс. противодавление 16 бар

DMH модель	Подача	Частота ходов	Тип насоса	Объем хода	Макс. высота всасывания ¹	Макс. высота всасывания (макс. допустимая вязкость)	Макс. входное давление	Макс. вязкость ²	VFD (100 Гц, РТС) ³
	[л/ч]	[число/мин]							
251	2,3	14	DMH 2,3-16	3,1	1	0 ⁴	8	300	•
	4,9	29	DMH 4,9-16	3,1	1	0 ⁴	8	300	•
	12	63	DMH 12-16	3,1	1	0 ⁴	8	300	•
	18	96	DMH 18-16	3,1	1	0 ⁴	8	100	-
	23	120	DMH 23-16	3,1	1	0 ⁴	8	50	-
252	10	29	DMH 10-16	6,3	1	0 ⁴	8	300	•
	23	63	DMH 23-16	6,3	1	0 ⁴	8	50	•
	36	96	DMH 36-16	6,3	1	0 ⁴	8	100	-
	45	120	DMH 45-16	6,3	1	0 ⁴	8	50	-
	54	144	DMH 54-16	6,3	1	0 ⁴	8	50	-
254	97	54	DMH 97-16	30	1	0 ⁴	5	300	•
	136	75	DMH 136-16	30	1	0 ⁴	5	100	•
	165	92	DMH 166-16	30	1	0 ⁴	5	100	-
	202	112	DMH 202-16	30	1	0 ⁴	5	100	-
	276	153	DMH 276-16	30	0 ⁴	0 ⁴	5	5	-
257	272	56	DMH 272-16	78,2	1	0 ⁴	0,8	200	•
	340	73	DMH 340-16	78,2	0 ⁴	0 ⁴	0,8	100	•
	450	98	DMH 450-16	78,2	1	0 ⁴	0,8	50	-
	520	112	DMH 520-16	78,2	0 ⁴	0 ⁴	0,8	50	-
	680	146	DMH 680-16	78,2	0 ⁴	0 ⁴	0,8	5	-

¹ Вязкость как у воды.

² Приведенные значения являются приблизительными и применимы к стандартным насосам 50 Гц.

³ VFD частотный преобразователь: подача увеличена в два раза.

⁴ Под заливом.

Макс. противодавление 25 бар

DMH модель	Подача	Частота ходов	Тип насоса	Объем хода	Макс. высота всасывания ¹	Макс. высота всасывания (макс. допустимая вязкость)	Макс. входное давление	Макс. вязкость ²	VFD (100 Гц, РТС) ³
	[л/ч]	[число/мин]							
251	2,2	14	DMH 2,2-25	2,9	1	0 ⁴	8	300	•
	4,5	29	DMH 4,5-25	2,9	1	0 ⁴	8	300	•
	11	63	DMH 11-25	2,9	1	0 ⁴	8	300	•
	17	96	DMH 17-25	2,9	1	0 ⁴	8	100	-
	21	120	DMH 21-25	2,9	1	0 ⁴	8	50	-

¹ Вязкость как у воды.

² Приведенные значения являются приблизительными и применимы к стандартным насосам 50 Гц.

³ VFD частотный преобразователь: подача увеличена в два раза.

⁴ Под заливом.

Макс. противодействие 50 бар

DMH модель	Подача	Частота ходов	Тип насоса	Объем хода	Макс. высота всасывания ¹	Макс. высота всасывания (макс. допустимая вязкость)	Макс. входное давление	Макс. вязкость ²	VFD (100 Гц, РТС) ³
	[л/ч]	[число/мин]							
286	85	56	DMH 85-50	25,3	1	0 ⁴	5	100	●
	111	73	DMH 111-50	25,3	1	0 ⁴	5	50	●
	170	112	DMH 170-50	25,3	1	0 ⁴	5	50	-
	222	146	DMH 222-50	25,3	1	0 ⁴	5	5	-

¹ Вязкость как у воды.

² Приведенные значения являются приблизительными и применимы к стандартным насосам 50 Гц.

³ VFD частотный преобразователь: подача увеличена в два раза.

⁴ Под заливом.

Макс. противодействие 100 бар

DMH модель	Подача	Частота ходов	Тип насоса	Объем хода	Макс. высота всасывания ¹	Макс. высота всасывания (макс. допустимая вязкость)	Макс. входное давление	Макс. вязкость ²	VFD (100 Гц, РТС) ³
	[л/ч]	[число/мин]							
281	2	29	DMH 2-100	1.1	0 ⁴	0 ⁴	1	5	●
	4,2	63	DMH 4,2-100	1.1	1	0 ⁴	10	100	●
	6,4	96	DMH 6,4-100	1.1	1	0 ⁴	10	50	-
	8	120	DMH 8-100	1.1	1	0 ⁴	10	5	-
	9,6	144	DMH 9,6-100	1.1	1	0 ⁴	10	5	-
283	10	27	DMH 10-100	6	1	0 ⁴	5	100	●
	19	54	DMH 19-100	6	1	0 ⁴	5	100	●
	27	75	DMH 27-100	6	1	0 ⁴	5	50	●
	33	92	DMH 33-100	6	1	0 ⁴	5	50	-
	40	112	DMH 40-100	6	1	0 ⁴	5	50	-
	55	153	DMH 55-100	6	1	0 ⁴	5	5	-
285	20	28	DMH 20-100	12	1	0 ⁴	5	100	●
	40	56	DMH 40-100	12	1	0 ⁴	5	50	●
	52	73	DMH 52-100	12	1	0 ⁴	5	50	●
	70	98	DMH 70-100	12	1	0 ⁴	5	50	-
	80	112	DMH 80-100	12	1	0 ⁴	5	50	-
	105	146	DMH 105-100	12	1	0 ⁴	5	5	-

¹ Вязкость как у воды.

² Приведенные значения являются приблизительными и применимы к стандартным насосам 50 Гц.

³ VFD частотный преобразователь: подача увеличена в два раза.

⁴ Под заливом.

Макс. противодействие 200 бар

DMH модель	Подача	Частота ходов	Тип насоса	Объем хода	Макс. высота всасывания ¹	Макс. высота всасывания (макс. допустимая вязкость)	Макс. входное давление	Макс. вязкость ²	VFD (100 Гц, РТС) ³
	[л/ч]	[число/мин]							
280	1,45	63	DMH 1,3-200	0,36	0 ⁴	0 ⁴	1	5	●
	2,22	96	DMH 2,2-200	0,36	0 ⁴	0 ⁴	1	5	-
	2,81	120	DMH 2,5-200	0,36	0 ⁴	0 ⁴	1	5	-
	3,42	144	DMH 3,3-200	0,36	1	0 ⁴	5	5	-
287	9	28	DMH 9-200	5,3	1	0 ⁴	5	100	●
	18	56	DMH 18-200	5,3	1	0 ⁴	5	100	●
	23	73	DMH 23-200	5,3	1	0 ⁴	5	50	●
	31	98	DMH 31-200	5,3	1	0 ⁴	5	50	-
	36	112	DMH 36-200	5,3	1	0 ⁴	5	50	-
	50	146	DMH 50-200	5,3	1	0 ⁴	5	5	-
288	3,6	26	DMH 3,3-200	2,33	1	0 ⁴	5	100	●
	7,5	54	DMH 7,5-200	2,33	1	0 ⁴	5	100	●
	10,4	75	DMH 10-200	2,33	1	0 ⁴	5	50	●
	12,8	92	DMH 13-200	2,33	1	0 ⁴	5	50	-
	15,5	112	DMH 15-200	2,33	1	0 ⁴	5	50	-
	21	153	DMH 21-200	2,33	1	0 ⁴	5	5	-

¹ Вязкость как у воды.

² Приведенные значения являются приблизительными и применимы к стандартным насосам 50 Гц.

³ VFD частотный преобразователь: подача увеличена в два раза.

⁴ Под заливом.

Масса насосов DMX 221

Наименование	Масса, [кг]	
	Пластмасса	Нержавеющая сталь
DMX 4-10	5	7
DMX 7-10	5	7
DMX 7,2-16	5	7
DMX 8-10	5	7
DMX 9-10	5	7
DMX 12-10	5	7
DMX 13,7-16	5	7
DMX 14-10	5	7
DMX 16-10	5	7
DMX 17-4	7,5	12
DMX 18-10	5	7
DMX 25-3	8	13
DMX 26-10	5	7
DMX 27-10	5	7
DMX 35-10	5	7
DMX 39-4	7,5	12
DMX 50-10	5	7
DMX 60-3	8	13
DMX 75-4	7,5	12
DMX 115-3	8	13

В таблице приведены приблизительные данные.

Масса насосов DMX 226

Наименование	Масса, [кг]			
	Одинарный насос		Сдвоенный насос	
	ПВХ	Нержавеющая сталь	ПВХ	Нержавеющая сталь
DMX 24-8	15	21	24	36
DMX 37-5	15	21	24	36
DMX 52-8	15	21	24	36
DMX 60-3	15	21	24	36
DMX 67-10	21	30	30	48
DMX 82-5	15	21	24	36
DMX 95-8	21	30	30	48
DMX 100-8	15	21	24	36
DMX 130-3	15	21	24	36
DMX 132-10	21	30	30	48
DMX 142-8	15	21	24	36
DMX 152-6	21	30	30	48
DMX 160-5	15	21	24	36
DMX 190-8/10	21	30	30	48
DMX 199-8	21	30	30	48
DMX 230-5	15	21	24	36
DMX 249-3	21	30	30	48
DMX 255-3	15	21	24	36
DMX 280-6/8	21	30	30	48
DMX 315-3	21	30	30	48
DMX 321-4/6	21	30	30	48
DMX 380-3	15	21	24	36
DMX 460-3,5/6	21	30	30	48
DMX 525-3	21	30	30	48
DMX 765-3	21	30	30	48

В таблице приведены приблизительные данные.

Масса насосов DMX 227

Тип насоса	Масса, [кг]			
	Одинарный насос		Сдвоенный насос	
	Дозировочная головка: пластик	Дозировочная головка: SS	Дозировочная головка: пластик	Дозировочная головка: SS
DMX 430-5	82	103	136	160
DMX 770-3	86	107	145	185
DMX 860-5	82	103	136	160
DMX 1120-5	82	103	136	160
DMX 1520-3	86	107	145	185
DMX 2000-3	86	107	145	185

Вес указан приблизительно.

Масса насосов DMH

DMH модель	Масса, [кг]			
	Одинарный насос		Сдвоенный насос	
	SS	PVC, PVDF, PP	SS	PVC, PVDF, PP
251	13,5	12	18,5	16
252	13,5	12	18,5	16
253	18	13	28	21,5
254	41	34,5	59	51
255	44	36,5	66	60
257	78	65	110	92
280	15,3	-	24,7	-
281	14,5	-	23	-
283	36	-	58,5	-
285	54,5	-	77	-
286	57	-	82	-
287	57	-	82	-
288	36	-	57,5	-

Мощность насосов DMX

DMX модель	Подача [л/ч]	Мощность Одинарный насос [кВт]		Мощность Сдвоенный насос [кВт]	
		50 Гц	100 Гц	50 Гц	100 Гц
		221	4, 8, 16, 7, 14, 27, 9, 18, 35	0,09	0,09
221	12, 26, 50, 17, 39, 75, 25, 60, 115	0,09	0,18	-	-
226M	Все	0,18	0,18	0,18	0,18
226L	Все	0,37	0,55	0,37	0,55
227	Все	1,5	1,5	1,5	2,2

Мощность насосов DMH

DMH модель	Подача [л/ч]	Противо-давление [бар]	Мощность [кВт]	
			50 Гц	100 Гц, (VFD)
251	Все	10	0,09	0,09
251	Все	16, 25	0,09	0,18
252	Все	10	0,09	0,18
252	Все	16	0,18	0,18
253	Все	Все	0,18	0,18
254	Все	10	0,55	0,55
254	Все	16	0,55	0,75
255	194 (50 Гц), 387 (100 Гц)	Все	0,55	0,55
255	270 (50 Гц), 540 (100 Гц)	Все	0,55	0,75
257	Все	Все	1,1*	1,5**
280	Все	Все	0,18	0,18
281	Все	Все	0,18	0,18
283	Все	Все	0,55	0,55
285	Все	Все	1,1	1,5
286	Все	Все	1,1	1,5
287	Все	Все	1,1	1,5
288	Все	Все	0,55	0,55

* Сдвоенный насос: 1,5 кВт.

** Сдвоенный насос: 2,2 кВт.

Защита насоса DMX и класс энергоэффективности

Защита двигателя определяет класс защиты насоса.

Мощность электродвигателя	Класс защиты	Класс энерго-эффективности электродвигателя
до 0,18 кВт (1 AC и 3 AC)	IP65	-
0,37 кВт (1 AC и 3 AC)	IP65	-
0,55 кВт (3 AC)	IP65	-
1,5–2,2 кВт (3 AC)	IP55 и IP65 (в зависимости от версии электродвигателя)	IE2 (стандартный мотор) и IE3 (с VFD)

Защита насоса DMH и класс энергоэффективности

Защита двигателя определяет класс защиты насоса.

Мощность электродвигателя	Класс защиты
до 0,18 кВт (1 AC и 3 AC)	IP65
0,55–2,2 кВт (3 AC)	IP55 и IP65 (в зависимости от версии электродвигателя)

Звуковое давление

Тип насоса	Уровень звукового давления* [дБ(A)]
DMX 221	55±5
DMX 226	55±5
DMX 227	70±5
DMH 251	55±5
DMH 252	55±5
DMH 253	65±5
DMH 254	65±5
DMH 255	75±5
DMH 257	75±5
DMH 280	55±5
DMH 281	55±5
DMH 283	65±5
DMH 285	75±5
DMH 286	75±5
DMH 287	75±5
DMH 288	65±5

* Испытывалось в соответствии с DIN 45635-01-KL3.

Точность дозирования

Тип насоса	Точность дозирования	Линейное отклонение
DMX	< ±1,5 % в пределах от 10 до 100 % диапазона производительности	±4,0 % от верхнего значения в пределах от 10 до 100 % диапазона
DMH	< ±1,0 % в пределах от 10 до 100 % диапазона производительности	±1,0 % от верхнего значения

Значения в данной таблице определены при следующих условиях:

- дозируемая жидкость – вода;
- дозировочная головка полностью заполнена;
- стандартная версия насоса.

Допустимая температура дозируемой жидкости

Материал дозирующей головки	Допустимая температура дозируемой жидкости		
	DMX	DMH	
	p < 10 бар [°C]	p < 10 бар [°C]	p < 16 бар [°C]
PVC	0 до 40	0 до 40	0 до 20
Нержавеющая сталь DIN 1.4571*	-10 до 70	-10 до 100	-10 до 100
Нержавеющая сталь DIN 2.4610*	-10 до 70	-10 до 100	-10 до 100
PP	0 до 40	0 до 40	-
PVDF	-10 до 60 (70 °C при 9 бар)	-10 до 60 (70 °C при 9 бар)	-10 до 20

* Для проведения безразборной очистки паром (SIP) или промывки (CIP) на короткое время (примерно 15 мин) допускается воздействие температуры 145 °C при давлении < 2 бар.

Окружающие и рабочие условия для DMX 221, 226 и 227

- Допустимая температура окружающей среды: от 0 до +40 °C.
- Допустимая температура хранения: от -20 до +50 °C.
- Допустимая влажность воздуха (макс. относительная влажность, без конденсации): 70 % при + 40 °C, 90 % при температуре +35 °C.

5. Выбор насоса

1. Выберите модель насоса из таблиц «Рабочие характеристики».
2. Посмотрите в таблицах «Каталог вариантов (ограниченный выбор)».
3. Если Вы не можете найти подходящий насос-дозатор там, выберите подходящую комбинацию материалов из таблицы «Каталог вариантов».

Каталог вариантов (ограниченный выбор)

DMX 221

Макс. подача [л/ч]	Макс. давление [бар]	Материал			Типовое обозначение	Номер продукта	
		Дозировочная головка	Прокладка	Шарик клапана		Со стандартным электродвигателем	С интегрированным VFD «FA»
4	10	PVC	FKM	Стекло	DMX 4-10 B-PVC/V/G-X-E1B1B1	96684148	по запросу
		SS	PTFE	SS	DMX 4-10 B-SS/T/SS-X-E1AA	96716307	
7	10	PVC	FKM	Стекло	DMX 7-10 B-PVC/V/G-X-E1B1B1	96730998	по запросу
		SS	PTFE	SS	DMX 7-10 B-SS/T/SS-X-E1AA	96684430	
14	10	PVC	FKM	Стекло	DMX 14-10 B-PVC/V/G-X-E1B1B1	96693593	95747688
		SS	PTFE	SS	DMX 14-10 B-SS/T/SS-X-E1AA	96683666	
27	10	PVC	FKM	Стекло	DMX 27-10 B-PVC/V/G-X-E1B1B1	96648142	по запросу
		SS	PTFE	SS	DMX 27-10 B-SS/T/SS-X-E1AA	96715842	
35	10	PVC	FKM	Стекло	DMX 35-10 B-PVC/V/G-X-E1B1B1	96650928	по запросу
		SS	PTFE	SS	DMX 35-10 B-SS/T/SS-X-E1AA	96684076	
50	10	PVC	FKM	Стекло	DMX 50-10 B-PVC/V/G-X-E1B1B1	96611961	по запросу
		SS	PTFE	SS	DMX 50-10 B-SS/T/SS-X-E1AA	96684272	
75	4	PVC	FKM	Стекло	DMX 75-4 B-PVC/V/G-X-E1B2B2	96652050	по запросу
		SS	PTFE	SS	DMX 75-4 B-SS/T/SS-X-E1A1A1	96684507	
115	3	PVC	FKM	Стекло	DMX 115-3 B-PVC/V/G-X-E1B2B2	96611663	по запросу
		SS	PTFE	SS	DMX 115-3 B-SS/T/SS-X-E1A1A1	96683528	

DMX 226 M

Макс. подача [л/ч]	Макс. давление [бар]	Материал			Типовое обозначение	Номер продукта	
		Дозировочная головка	Прокладка	Шарик клапана		Со стандартным электродвигателем	С интегрированным VFD «FA»
24	8	PVC	FKM	Стекло	DMX 24-8 B-PVC/V/G-X-E1B2B2	96685432	95747689
		SS	PTFE	SS	DMX 24-8 B-SS/T/SS-X-E1A1A1	96718926	
100	8	PVC	FKM	Стекло	DMX 100-8 B-PVC/V/G-X-E1B2B2	96717563	по запросу
		SS	PTFE	SS	DMX 100-8 B-SS/T/SS-X-E1A1A1	96684911	
142	8	PVC	FKM	Стекло	DMX 142-8 B-PVC/V/G-X-E1B2B2	96685051	по запросу
		SS	PTFE	SS	DMX 142-8 B-SS/T/SS-X-E1A1A1	96718050	
224	5	PVC	FKM	Стекло	DMX 230-5 B-PVC/V/G-X-E1B2B2	96634523	по запросу
		SS	PTFE	SS	DMX 230-5 B-SS/T/SS-X-E1A1A1	96691542	
380	3	PVC	FKM	Стекло	DMX 380-3 B-PVC/V/G-X-E1B9B9	96653406	по запросу
		SS	PTFE	SS	DMX 380-3 B-SS/T/SS-X-E1A1A1	96615372	

DMX 226 L

Макс. подача [л/ч]	Макс. давление [бар]	Материал			Типовое обозначение	Номер продукта	
		Дозировочная головка	Прокладка	Шарик клапана		Со стандартным электродвигателем	С интегрированным VFD «FA»
67	10	PVC	FKM	Стекло	DMX 67-10 B-PVC/V/G-X-E1B2B2	96686029	95747690
		SS	PTFE	SS	DMX 67-10 B-SS/T/SS-X-E1A1A1	96720407	
132	10	PVC	FKM	Стекло	DMX 132-10 B-PVC/V/G-X-E1B2B2	96653457	
		SS	PTFE	SS	DMX 132-10 B-SS/T/SS-X-E1A1A1	96690320	
190	10	PVC	FKM	Стекло	DMX 190-10 B-PVC/V/G-X-E1B2B2	96718466	по запросу
		SS	PTFE	SS	DMX 190-10 B-SS/T/SS-X-E1A1A1	96685223	
280	8	PVC	FKM	Стекло	DMX 280-8 B-PVC/V/G-X-E1B2B2	96653084	
		SS	PTFE	SS	DMX 280-8 B-SS/T/SS-X-E1A1A1	96685581	
315	3	PVC	FKM	Стекло	DMX 315-3 B-PVC/V/G-X-E1KKE0	96685598	95747693
		SS	PTFE	SS	DMX 315-3 B-SS/T/SS-X-E1A2A2	96719336	
321	6	PVC	FKM	Стекло	DMX 321-6 B-PVC/V/G-X-E1B9B9	96607455	
		SS	PTFE	SS	DMX 321-6 B-SS/T/SS-X-E1A1A1	96685646	
460	6	PVC	FKM	Стекло	DMX 460-6 B-PVC/V/G-X-E1B9B9	96656708	по запросу
		SS	PTFE	SS	DMX 460-6 B-SS/T/SS-X-E1A1A1	96690336	
525	3	PVC	FKM	Стекло	DMX 525-3 B-PVC/V/G-X-E1KK	96699830	
		SS	PTFE	SS	DMX 525-3 B-SS/T/SS-X-E1A2A2	96685949	
765	3	PVC	FKM	Стекло	DMX 765-3 B-PVC/V/G-X-E1KK	96720540	
		SS	PTFE	SS	DMX 765-3 B-SS/V/SS-X-E1A2A2	96293622	

DMX 227

Макс. подача [л/ч]	Макс. давление [бар]	Материал			Типовое обозначение	Номер продукта	
		Дозировочная головка	Прокладка	Шарик клапана		Со стандартным электродвигателем	С интегрированным VFD «FA»
430	5	PVC	FKM	PVC	DMX 430-5 D-PVC/V/PVC-X-ERRE0	96686245	
		SS	FKM	SS	DMX 430-5 D-SS/V/SS-X-EUUE0	95729539	
770	3	PVC	FKM	PVC	DMX 770-3 D-PVC/V/PVC-X-ERRE0	96686252	по запросу
		SS	FKM	SS	DMX 770-3 D-SS/V/SS-X-EUUE0	95703664	
860	5	PVC	FKM	PVC	DMX 860-5 D-PVC/V/PVC-X-ERRE0	96693685	
		SS	FKM	SS	DMX 860-5 D-SS/V/SS-X-EUUE0	96720992	
1120	5	PVC	FKM	PVC	DMX 1120-5 D-PVC/V/PVC-X-ERRE0	96693688	95747691
		SS	FKM	SS	DMX 1120-5 D-SS/V/SS-X-EUUE0	96686199	
1520	3	PVC	FKM	PVC	DMX 1520-3 D-PVC/V/PVC-X-ERRE0	96720884	по запросу
		SS	FKM	SS	DMX 1520-3 D-SS/V/SS-X-EUUE0	96720885	
2000	3	PVC	FKM	PVC	DMX 2000-3 D-PVC/V/PVC-X-ERRE0	96692242	95747692
		SS	FKM	SS	DMX 2000-3 D-SS/V/SS-X-EUUE0	96691750	

Макс. противодавление: 4 бар

DMH модель	Подача [л/ч]	Тип насоса	Материал			Вариант управления	Типовое обозначение	Номер продукта
			Дозировочная головка	Прокладка	Шарик клапана			
257	750	DMH 750-4	PVC	FKM	Стекло	B	DMH 750-4 B-PVC/V/G-X-X1B8B8	95718128
	1500	DMH 1500-4	PVC	FKM	Стекло	B	DMH 1500-4 B-PVC/V/G-X-X1B8B8	95729536

Макс. противодавление: 10 бар

DMH модель	Подача [л/ч]	Тип насоса	Материал			Вариант управления	Типовое обозначение	Номер продукта
			Дозировочная головка	Прокладка	Шарик клапана			
251	2,4	DMH 2,4-10	PVC	FKM	Стекло	B	DMH 2,4-10 B-PVC/V/G-X-E1B1B1	96686414
	5	DMH 5,0-10	PVC	FKM	Стекло	B	DMH 5,0-10 B-PVC/V/G-X-E1B1B1	96722524
	13	DMH 13-10	PVC	FKM	Стекло	B	DMH 13-10 B-PVC/V/G-X-E1B1B1	96686294
	19	DMH 19-10	PVC	FKM	Стекло	B	DMH 19-10 B-PVC/V/G-X-E1B1B1	96686366
	24	DMH 24-10	PVC	FKM	Стекло	B	DMH 24-10 B-PVC/V/G-X-E1B1B1	96722194
252	11	DMH 11-10	PVC	FKM	Стекло	B	DMH 11-10 B-PVC/V/G-X-E1B1B1	96722749
	24	DMH 24-10	PVC	FKM	Стекло	B	DMH 24-10 B-PVC/V/G-X-E1B1B1	96686649
	37	DMH 37-10	PVC	FKM	Стекло	B	DMH 37-10 B-PVC/V/G-X-E1B1B1	96639979
253	46	DMH 46-10	PVC	FKM	Стекло	B	DMH 46-10 B-PVC/V/G-X-E1B1B1	96686730
	21	DMH 21-10	PVC	FKM	Стекло	B	DMH 21-10 B-PVC/V/G-X-E1B2B2	96686803
	43	DMH 43-10	PVC	FKM	Стекло	B	DMH 43-10 B-PVC/V/G-X-E1B2B2	96686821
	67	DMH 67-10	PVC	FKM	Стекло	B	DMH 67-10 B-PVC/V/G-X-E1B2B2	96686861
	83	DMH 83-10	PVC	FKM	Стекло	B	DMH 83-10 B-PVC/V/G-X-E1B2B2	96686896
254	100	DMH 100-10	PVC	FKM	Стекло	B	DMH 100-10 B-PVC/V/G-X-E1B2B2	96723492
	50	DMH 50-10	PVC	FKM	Стекло	B	DMH 50-10 B-PVC/V/G-X-E1B2B2	96687080
	102	DMH 102-10	PVC	FKM	Стекло	B	DMH 102-10 B-PVC/V/G-X-E1B2B2	96686924
	143	DMH 143-10	PVC	FKM	Стекло	B	DMH 143-10 B-PVC/V/G-X-E1B2B2	96686958
	175	DMH 175-10	PVC	FKM	Стекло	B	DMH 175-10 B-PVC/V/G-X-E1B2B2	96686991
255	213	DMH 213-10	PVC	FKM	Стекло	B	DMH 213-10 B-PVC/V/G-X-E1B2B2	96687022
	291	DMH 291-10	PVC	FKM	Стекло	B	DMH 291-10 B-PVC/V/G-X-E1B2B2	96693506
	194	DMH 194-10	PVC	FKM	Стекло	B	DMH 194-10 B-PVC/V/G-X-E1B2B2	96687102
	270	DMH 270-10	PVC	FKM	Стекло	B	DMH 270-10 B-PVC/V/G-X-E1B2B2	96687118
	332	DMH 332-10	PVC	FKM	Стекло	B	DMH 332-10 B-PVC/V/G-X-E1B2B2	96687150
257	403	DMH 403-10	PVC	FKM	Стекло	B	DMH 403-10 B-PVC/V/G-X-E1B2B2	96687172
	550	DMH 550-10	PVC	FKM	Стекло	B	DMH 550-10 B-PVC/V/G-X-E7B2B8	96638698
	220	DMH 220-10	PVC	FKM	Стекло	B	DMH 220-10 B-PVC/V/G-X-E1B8B8	96687345
	440	DMH 440-10	PVC	FKM	Стекло	B	DMH 440-10 B-PVC/V/G-X-E1B8B8	96659624
	575	DMH 575-10	PVC	FKM	Стекло	B	DMH 575-10 B-PVC/V/G-X-X1B8B8	96687413
257	770	DMH 770-10	PVC	FKM	Стекло	B	DMH 770-10 B-PVC/V/G-X-X1B8B8	95729532
	880	DMH 880-10	PVC	FKM	Стекло	B	DMH 880-10 B-PVC/V/G-X-X1B8B8	95732687
	1150	DMH 1150-10	PVC	FKM	Стекло	B	DMH 1150-10 B-PVC/V/G-X-X1B8B8	95734638

Макс. противодавление: 16 бар

DMH модель	Подача [л/ч]	Тип насоса	Материал			Вариант управления	Типовое обозначение	Номер продукта
			Дозировочная головка	Прокладка	Шарик клапана			
251	2,3	DMH 2,3-16	PVC	FKM	Стекло	B	DMH 2,3-16 B-PVC/V/G-X-E1B1B1	96721789
	4,9	DMH 4,9-16	PVC	FKM	Стекло	B	DMH 4,9-16 B-PVC/V/G-X-E1B1B1	96722374
	12	DMH 12-16	PVC	FKM	Стекло	B	DMH 12-16 B-PVC/V/G-X-E1B1B1	96693504
	18	DMH 18-16	PVC	FKM	Стекло	B	DMH 18-16 B-PVC/V/G-X-E1B1B1	96721489
	23	DMH 23-16	PVC	FKM	Стекло	B	DMH 23-16 B-PVC/V/G-X-E1B1B1	96635923
252	10	DMH 10-16	PVC	FKM	Стекло	B	DMH 10-16 B-PVC/V/G-X-E1B1B1	96722635
	23	DMH 23-16	PVC	FKM	Стекло	B	DMH 23-16 B-PVC/V/G-X-E1B1B1	96686643
	36	DMH 36-16	PVC	FKM	Стекло	B	DMH 36-16 B-PVC/V/G-X-E1B1B1	96723034
	45	DMH 45-16	PVC	FKM	Стекло	B	DMH 45-16 B-PVC/V/G-X-E1B1B1	96686720
	54	DMH 54-16	PVC	FKM	Стекло	B	DMH 54-16 B-PVC/V/G-X-E1B1B1	96723422
254	97	DMH 97-16	SS	FKM	SS	B	DMH 97-16 B-SS/V/SS-X-E1A1A1	96724418
	136	DMH 136-16	SS	FKM	SS	B	DMH 136-16 B-SS/V/SS-X-E1A1A1	96634874
	165	DMH 166-16	SS	FKM	SS	B	DMH 166-16 B-SS/V/SS-X-E1A1A1	96631575
	202	DMH 202-16	SS	FKM	SS	B	DMH 202-16 B-SS/V/SS-X-E1A1A1	96634877
	276	DMH 276-16	SS	FKM	SS	B	DMH 276-16 B-SS/V/SS-X-E1A1A1	96724311
257	272	DMH 272-16	SS	FKM	SS	B	DMH 272-16 B-SS/V/SS-X-E1C1C1	95730636
	340	DMH 340-16	SS	FKM	SS	B	DMH 340-16 B-SS/V/SS-X-E1C1C1	95725671
	450	DMH 450-16	SS	FKM	SS	B	DMH 450-16 B-SS/V/SS-X-E1C1C1	95726182
	520	DMH 520-16	SS	FKM	SS	B	DMH 520-16 B-SS/V/SS-X-X1C1C1	95740939
	680	DMH 680-16	SS	FKM	SS	B	DMH 680-16 B-SS/V/SS-X-X1C1C1	95734887

Макс. противодавление: 25 бар

DMH модель	Подача [л/ч]	Тип насоса	Материал			Вариант управления	Типовое обозначение	Номер продукта
			Дозировочная головка	Прокладка	Шарик клапана			
251	2,2	DMH 2,2-25	SS	FKM	SS	B	DMH 2,2-25 B-SS/V/SS-X-E1AA	96721690
	4,5	DMH 4,5-25	SS	FKM	SS	B	DMH 4,5-25 B-SS/V/SS-X-E1AA	96652976
	11	DMH 11-25	SS	FKM	SS	B	DMH 11-25 B-SS/V/SS-X-E1AA	96697936
	17	DMH 17-25	SS	FKM	SS	B	DMH 17-25 B-SS/V/SS-X-E1AA	96631576
	21	DMH 21-25	SS	FKM	SS	B	DMH 21-25 B-SS/V/SS-X-E1AA	96612100

Макс. противодавление: 50 бар

DMH модель	Подача [л/ч]	Тип насоса	Материал			Вариант управления	Типовое обозначение	Номер продукта
			Дозировочная головка	Прокладка	Шарик клапана			
286	85	DMH 85-50	SS	FKM	SS	B	DMH 85-50 B-SS/V/SS-X-E1A1A1	96625411
	111	DMH 111-50	SS	FKM	SS	B	DMH 111-50 B-SS/V/SS-X-E1A1A1	96725545
	170	DMH 170-50	SS	FKM	SS	B	DMH 170-50 B-SS/V/SS-X-E1A1A1	96725567
	222	DMH 222-50	SS	FKM	SS	B	DMH 222-50 B-SS/V/SS-X-E1A1A1	96725581

Макс. противодавление: 100 бар

DMH модель	Подача [л/ч]	Тип насоса	Материал			Вариант управления	Типовое обозначение	Номер продукта
			Дозировочная головка	Прокладка	Шарик клапана			
281	2	DMH 2-100	SS	FKM	SS	B	DMH 2-100 B-SS/V/SS-X-E2AA	96725320
	4,2	DMH 4,2-100	SS	FKM	SS	B	DMH 4,2-100 B-SS/V/SS-X-E2AA	96690802
	6,4	DMH 6,4-100	SS	FKM	SS	B	DMH 6,4-100 B-SS/V/SS-X-E2AA	95712075
	8	DMH 8-100	SS	FKM	SS	B	DMH 8-100 B-SS/V/SS-X-E2AA	96644732
	9,6	DMH 9,6-100	SS	FKM	SS	B	DMH 9,6-100 B-SS/V/SS-X-E2AA	96725401
283	10	DMH 10-100	SS	FKM	SS	B	DMH 10-100 B-SS/V/SS-X-E2A1A1	96725412
	19	DMH 19-100	SS	FKM	SS	B	DMH 19-100 B-SS/V/SS-X-E2A1A1	96628474
	27	DMH 27-100	SS	FKM	SS	B	DMH 27-100 B-SS/V/SS-X-E2A1A1	96635241
	33	DMH 33-100	SS	FKM	SS	B	DMH 33-100 B-SS/V/SS-X-E2A1A1	96725462
	40	DMH 40-100	SS	FKM	SS	B	DMH 40-100 B-SS/V/SS-X-E2A1A1	96648548
285	55	DMH 55-100	SS	FKM	SS	B	DMH 55-100 B-SS/V/SS-X-E2A1A1	96725487
	20	DMH 20-100	SS	FKM	SS	B	DMH 20-100 B-SS/V/SS-X-E2A1A1	96693088
	40	DMH 40-100	SS	FKM	SS	B	DMH 40-100 B-SS/V/SS-X-E2A1A1	96725512
	52	DMH 52-100	SS	FKM	SS	B	DMH 52-100 B-SS/V/SS-X-E2A1A1	96693089
	70	DMH 70-100	SS	FKM	SS	B	DMH 70-100 B-SS/V/SS-X-E2A1A1	96725529
	80	DMH 80-100	SS	FKM	SS	B	DMH 80-100 B-SS/V/SS-X-E2A1A1	96627873
	105	DMH 105-100	SS	FKM	SS	B	DMH 105-100 B-SS/V/SS-X-E2A1A1	96654766

Макс. противодавление: 200 бар

DMH модель	Подача [л/ч]	Тип насоса	Материал			Вариант управления	Типовое обозначение	Номер продукта
			Дозировочная головка	Прокладка	Шарик клапана			
280	1,45	DMH 1,3-200	SS	FKM	C	B	DMH 1,3-200 B-SS/V/SS-X-E2B6B6	96725285
	2,22	DMH 2,2-200	SS	FKM	C	B	DMH 2,2-200 B-SS/V/SS-X-E2B6B6	96725292
	2,81	DMH 2,5-200	SS	FKM	C	B	DMH 2,5-200 B-SS/V/SS-X-E2B6B6	96641031
	3,42	DMH 3,3-200	SS	FKM	C	B	DMH 3,3-200 B-SS/V/SS-X-E2B6B6	96725300
287	9	DMH 9-200	SS	FKM	SS	B	DMH 9-200 B-SS/V/SS-X-E2C2C2	96693087
	18	DMH 18-200	SS	FKM	SS	B	DMH 18-200 B-SS/V/SS-X-E2C2C2	96690786
	23	DMH 23-200	SS	FKM	SS	B	DMH 23-200 B-SS/V/SS-X-E2C2C2	96725613
	31	DMH 31-200	SS	FKM	SS	B	DMH 31-200 B-SS/V/SS-X-E2C2C2	96725618
	36	DMH 36-200	SS	FKM	SS	B	DMH 36-200 B-SS/V/SS-X-E2C2C2	96725622
	50	DMH 50-200	SS	FKM	SS	B	DMH 50-200 B-SS/V/SS-X-E2C2C2	96653917
288	3,6	DMH 3,3-200	SS	FKM	SS	B	DMH 3,3-200 B-SS/V/SS-X-E2C2C2	96725660
	7,5	DMH 7,5-200	SS	FKM	SS	B	DMH 7,5-200 B-SS/V/SS-X-E2C2C2	96725664
	10,4	DMH 10-200	SS	FKM	SS	B	DMH 10-200 B-SS/V/SS-X-E2C2C2	96725643
	12,8	DMH 13-200	SS	FKM	SS	B	DMH 13-200 B-SS/V/SS-X-E2C2C2	96725649
	15,5	DMH 15-200	SS	FKM	SS	B	DMH 15-200 B-SS/V/SS-X-E2C2C2	96725653
	21	DMH 21-200	SS	FKM	SS	B	DMH 21-200 B-SS/V/SS-X-E2C2C2	96690789

Каталог вариантов

DMX

Пример приведен выделенным шрифтом: **DMX 4-10 В PP/V/G-X-E1B1B1X E0**

Макс. производительность	Исполнение системы управления	Материалы дозирующей головки, прокладок и шариков клапанов	Положение панели управления	Напряжение электродвигателя	Клапаны	Соединения всасывающего/напорного патрубка	Вилка	Исполнение электродвигателя
[л/ч]–[бар]	В = Ручное управление AR = Etron Profi (аналоговый сигнал / импульсное управление) AT3 = Серводвигатель 230 В, 50/60 Гц, 4–20 мА AT6 = Серводвигатель 230 В, 50/60 Гц, 4–20 мА EEx d II BT 4	Материал дозирующей головки: PP = Полипропилен PV = PVDF (Поливинилиндефторид) PVC = Поливинилхлорид SS = Нержавеющая сталь, DIN 1.4401 Исполнение дозирующей головки: PV-R, PVC-R = Встроенный предохранительный клапан PP-L, PV-L, PVC-L, SS-L = Встроенная система определения утечки PV-RL, PVC-RL = Встроенный предохранительный клапан и система определения утечки Материал прокладок: E = EPDM V = FKM T = PTFE Материал шарикового клапана: C = Керамика G = Стекло SS = Нержавеющая сталь, DIN 1.4401 T = PTFE	X = Без панели F = Спереди W = Крепление к стене	0 = Без двигателя G = 1 x 230 В, 50/60 Гц E = 230/400 В, 50/60 Гц	1 = Стандартный клапан 3 = Подпружиненный, 0,05 бар на всасывании, 0,8 бар на нагнетании 4 = Подпружиненный только на нагнетании	4 = Цанга под шланг, 6/9 мм 6 = Цанга под шланг, 9/12 мм B9 = Цанга под шланг, PVC, 19/27 мм Q = Цанга под шланг, 19/27 и 25/34 мм A = Резьбовое, Rp 1/4" A1 = Резьбовое, Rp 3/4" A2 = Резьбовое, Rp 1 1/4" K = Клеевое соединение, Ø40 мм B1 = Цанга под шланг, 6/12 мм / Клеевое соединение, Ø12 мм B2 = Цанга под шланг, 13/20 мм / Клеевое соединение, Ø25 мм B3 = Под сварку, Ø16 мм B4 = Под сварку, Ø25 мм B5 = Под сварку, Ø40 мм	F = EU (С защитным контактом) X = Без вилки	E0 = PTC для частотного регулирования E1 = EEx e II T3 E2 = EEx de CT 4

DMX 221, DN 8

Макс. подача и давление [л/ч]-[бар]	Вариант управления	Материалы			Положение панели управления	Напряже-ние электро-двигателя	Тип клапана	Соединение всасывающего/напорного патрубка	Вилка	Исполне-ние электро-двигателя			
		Дозировочная головка	Прокладка	Шарик клапана									
DMX 4-10 DMX 7-10 DMX 8-10 DMX 9-10 DMX 12-10 DMX 14-10 DMX 16-10 DMX 18-10 DMX 26-10 DMX 27-10 DMX 35-10 DMX 50-10	B S2 AT3	PP PP-L	E	C	X	0 E	1 4	B3B3	-	-			
				SS									
			T										
			C										
		V	G										
			C										
		PV PV-L	T	C									
				T									
	PVC PVC-L	E	C	X	0 E	1 4	B1B1	-					
			SS										
			T										
		T	C										
			T										
		V	C										
	G												
	SS SS-L	T	SS	X	0 E	1 4	AA	-					
V													
E		0 G			1 4	AA	X F						
AR	PP PP-L	E	F S	C	G	1 4	B3B3	X F					
				SS									
				V					C				
				G									
		PV PV-L		T					C				
									T				
		PVC PVC-L		E					F S	G	1 4	B1B1	X F
	T												
	T		C										
			T										
	V		C										
		G											
	SS SS-L	E	SS	F S	G	1 4	AA	X F					
									T				
		V											

DMX 222, DN 20

Макс. подача и давление [л/ч]-[бар]	Вариант управления	Материалы			Положение панели управления	Напряжение электро-двигателя	Тип клапана	Соединение всасывающего/напорного патрубка	Вилка	Исполнение электро-двигателя	
		Дозировочная головка	Прокладка	Шарик клапана							
DMX 17-4 DMX 25-3 DMX 39-4 DMX 60-3 DMX 75-4 DMX 115-3	B S2 AT3	PP PP-L	E	C SS T	X	0 E	1 4	B4B4	-	-	
			T	T							
			V	G							
		PV PV-L	T	T	X	0 G	1 4	B4B4	X F		
			E	SS T							
				C							
		V	G SS								
			SS SS-L	E	SS	X	0 E	1 4	A1A1		-
		T		SS							
	V	SS									
	AR	PP PP-L	E	C SS T	F S	G	1 4	B4B4	X F	-	
				T							T
				V							G
			PV PV-L	T							T
				E							SS T
											C
		V	G SS								
			SS SS-L	E	SS	F S	G	1 4	A1A1		X F
T		SS									
V		SS									

DMX 226 M, DN 20

(Вариант ATEX по запросу)

Макс. подача и давление [л/ч]-[бар]	Вариант управления	Материалы			Положение панели управления	Напряжени-е электро-двигателя	Тип клапана	Соединение всасывающего/напорного патрубка	Вилка	Исполне-ние электро-двигателя
		Дозировочная головка	Прокладка	Шарик клапана						
DMX 24-8 DMX 37-5 DMX 52-8 DMX 60-3 DMX 82-5 DMX 100-8 DMX 130-3 DMX 142-8 DMX 160-5 DMX 230-5 DMX 255-3 DMX 380-3	B AT3 S1	PP PP-L	E	C SS T	X	0 4 E	1 4	B4B4	-	- E0 E1 E2 FA
			T	T						
			V	G						
		PV PV-L	T	T	X	0 G	1 4	B4B4	X F	
			PVC PVC-L	E						
		T								
		V		C	X	0 G	1 4	B2B2 B9B9	X	
			G							
		SS SS-L	E	SS	X	0 4 E	1 4	A1A1	-	
				T						
			V	SS						
		DMX 24-8 DMX 37-5 DMX 52-8 DMX 60-3 DMX 82-5 DMX 100-8 DMX 130-3 DMX 142-8 DMX 160-5 DMX 230-5 DMX 255-3 DMX 380-3	AR	PP PP-L	E	C SS T	F S	G	1 4	
T	T									
V	G									
PV PV-L	T			T	F S	G	1 4	B2B2 B9B9	X F	
	PVC PVC-L			E						SS
T										
V				C	F S	G	1 4	A1A1	X F	
	G									
SS SS-L	E			SS	F S	G	1 4	A1A1	X F	
				T						SS
	V			SS						-

DMX 226 L, DN 20

(Вариант ATEX по запросу)

Макс. подача и давление [л/ч]-[бар]	Вариант управления	Материалы			Положение панели управления	Напряжения электродвигателя	Тип клапана	Соединение всасывающего/напорного патрубка	Вилка	Исполнение электродвигателя					
		Дозировочная головка	Прокладка	Шарик клапана											
DMX 67-10 DMX 95-8 DMX 132-10 DMX 152-6 DMX 190-10 DMX 199-8 DMX 280-8 DMX 321-6 DMX 460-6	B AT3 S1	PP PP-L	E	C SS T	X	0 4 E	1 4	B4B4	-	- E0 E1 E2 FA					
			T	T											
			V	G											
		PV PV-L	T	T	X	0 G	1 4	B4B4	X F						
			PVC PVC-L	E							SS T	X	0 4 E	1 4	B2B2 B9B9
		V		C G SS	0 G	1 4	B2B2 B9B9	X F							
				E T					SS SS		X				
		SS SS-L	V	SS	X	0 G	1 4	A1A1	X F						
			PP PP-L	E							C SS T	F S	G	1 4	B4B4
		T		T											
		V		G											
		PV PV-L		T	T	F S	G	1 4	B2B2 B9B9		X F				
PVC PVC-L	E			SS T	F S					G					
	V	C G SS		F S		G	1 4	A1A1	X F						
		E T	SS SS								F S	G	1 4	A1A1	X F
SS SS-L	V	SS	F S	G	1 4	A1A1	X F								

DMX 226 L, DN 32

(Вариант ATEX по запросу)

Макс. подача и давление [л/ч]-[бар]	Вариант управления	Материалы			Положение панели управления	Напряже-ние электро-двигателя	Тип клапана	Соединение всасывающего/напорного патрубка	Вилка	Исполне-ние электро-двигателя
		Дозировочная головка	Прокладка	Шарик клапана						
DMX 249-3 DMX 315-3 DMX 525-3 DMX 765-3	B AT3 S1	PP PP-L	E	SS T	X	0 4 E	1 4	B5B5	-	- E0 E1 E2 FA
			T	T						
			V	G						
		PV PV-L	T	T	X	0 4 G	1 4	B5B5	X F	
			PVC PVC-L	E						
		V		SS G	X	0 4 G	1 4	KK	X F	
			SS SS-L							
		T		SS						
		V		SS						
		DMX 249-3 DMX 315-3 DMX 525-3	AR	PP PP-L	E	SS T	F S	G	1 4	
T	T									
V	G									
PV PV-L	T			T	F S	G	1 4	KK	X F	
	PVC PVC-L			E						SS T
V				SS G	F S	G	1 4	KK	X F	
	SS SS-L									C
G										
SS										
E	SS			F S	G	1 4	A2A2	X F		
		T	SS							
		V	SS							

DMX 227, DN 65

Макс. подача и давление [л/ч]-[бар]	Вариант управления	Материалы			Положение панели управления	Напряже-ние электро-двигателя	Тип клапана	Соединение всасывающего/напорного патрубка	Вилка	Исполне-ние электро-двигателя
		Дозировочная головка	Прокладка	Шарик клапана						
DMX 430-5 DMX 770-3 DMX 860-5 DMX 1120-5 DMX 1520-3 DMX 2000-3	D S1	PP PP-L	V	PP	X	0 E	2	TT	-	- E0 FA
			PVC PVC-L	E	PVC					
		V								
		SS SS-L	V	SS	X	0 E	2	UU	-	

DMH

Пример приведен выделенным шрифтом: DMH 13-10 B-SS/V/SS-X-E1AAX E0.

Макс. производительность	Исполнение системы управления	Материалы дозирующей головки, прокладок и шариков клапанов	Положение панели управления	Напряжение электро-двигателя	Клапаны	Соединения всасывающего/напорного патрубка	Вилка	Исполнение электро-двигателя
[л/ч]–[бар]	В = Ручное управление AR = Etron Profi (аналоговый сигнал / импульсное управление) AT3 = Серво-двигатель 230 В, 50/60 Гц, 4–20 мА AT6 = Серво-двигатель 230 В, 50/60 Гц, 4–20 мА EEEx d II BT 4	Материал дозирующей головки: PP = Полипропилен PV = PVDF (Поливинилиденфторид) PVC = Поливинилхлорид SS = Нержавеющая сталь, DIN 1.4401 Исполнение дозирующей головки: PV-R, PVC-R = Встроенный предохранительный клапан PP-L, PV-L, PVC-L, SS-L = Встроенная система определения утечки PV-RL, PVC-RL = Встроенный предохранительный клапан и система определения утечки Материал прокладок: E = EPDM V = FKM T = PTFE Материал шарикового клапана: C = Керамика G = Стекло SS = Нержавеющая сталь, DIN 1.4401 T = PTFE	X = Без панели F = Спереди W = Крепление к стене	0 = Без двигателя G = 1 x 230 В, 50/60 Гц E = 230/400 В, 50/60 Гц	1 = Стандартный клапан 3 = Подпружиненный, 0,05 бар на всасывании, 0,8 бар на нагнетании 4 = Подпружиненный только на нагнетании	4 = Цанга под шланг, 6/9 мм 6 = Цанга под шланг, 9/12 мм B9 = Цанга под шланг, PVC, 19/27 мм Q = Цанга под шланг, 19/27 и 25/34 мм A = Резьбовое, Rp 1/4" A1 = Резьбовое, Rp 3/4" A2 = Резьбовое, Rp 1 1/4" K = Клеевое соединение, Ø40 мм V1 = Цанга под шланг, 6/12 мм / Клеевое соединение, Ø12 мм V2 = Цанга под шланг, 13/20 мм / Клеевое соединение, Ø25 мм V3 = Под сварку, Ø16 мм V4 = Под сварку, Ø25 мм V5 = Под сварку, Ø40 мм	F = EU (С защитным контактом) X = Без вилок	E0 = PTC для частотного регулирования E1 = EEEx e II T3 E2 = EEEx de CT 4

DMH 251, DN 8

Макс. подача и давление [л/ч]-[бар]	Вариант управления	Материалы			Положение панели управления	Напряжение электро-двигателя	Тип клапана	Соединение всасывающего/напорного патрубка	Вилка	Исполнение электро-двигателя							
		Дозировочная головка	Прокладка	Шарик клапана													
DMH 2,4-10 DMH 5,0-10 DMH 13-10 DMH 19-10 DMH 24-10 DMH 2,3-16 DMH 4,9-16 DMH 12-16 DMH 18-16 DMH 23-16	B AT3	PP PP-L	E	C	X	E	1 4	B3B3	X	E E0							
				SS													
				T													
			V	C													
				G													
				C													
		PV PV-L	T	C	X	E	1 4	B3B3	X F I	E							
				T													
				C													
		PVC PVC-L	E	C							X	E	1 4	B1B1	X	E E0	
				SS													
				T													
T	C																
	T																
	C																
V	G	X F I	E														
	SS																
	C																
SS SS-L	T			SS	X	E	1 4	AA	X	E E0							
											V						
											E						
	E	F S	G								1 4	B3B3	X F I	E			
															SS		
															T		
PVC PVC-L	E			C	F S	G	1 4	B1B1	X F I	E							
				SS													
				T													
	T	C															
		T															
		C															
V	G	X F I	E														
	SS																
	C																
SS SS-L	E			SS	F S	G	1 4	B1B1	X F I	E							
											T						
											V						
	E	X F I	E														
											T						
											V						
DMH 2,2-25 DMH 4,5-25 DMH 11-25 DMH 17-25 DMH 21-25	B AT3			SS SS-L	E	SS	X	E	1 4	AA	X	E E0					
													T				
													V				
		V	F S		G								1 4	AA	X F I	E	
																	SS
																	C
SS SS-L	E	SS		F S		G	1 4	AA	X F I	E							
											T						
											V						

DMH 252, DN 8

Макс. подача и давление [л/ч]-[бар]	Вариант управления	Материалы			Положение панели управления	Напряжение электро-двигателя	Тип клапана	Соединение всасывающего/напорного патрубка	Вилка	Исполнение электро-двигателя							
		Дозировочная головка	Прокладка	Шарик клапана													
DMH 11-10 DMH 24-10 DMH 37-10 DMH 46-10 DMH 10-16 DMH 23-16 DMH 36-16 DMH 45-16 DMH 54-16	B AT3	PP PP-L	E	C	X	E	1 4	B3B3	X	E E0							
				SS													
				T													
			V	C													
				G													
				C													
		PV PV-L	T	C	X	G	1 4	B3B3	X F I	E							
				T													
				T													
			E	C													
				SS													
				T													
PVC PVC-L	T	C	X	E	1 4	B1B1	X F I	E E0									
		T															
		T															
	V	C															
		G															
		SS															
SS SS-L	E	SS	X	E	1 4	AA	X	E E0									
									T								
									V								
	PP PP-L								E	SS	F S	G	1 4	B3B3	X F I	E	
																	SS
																	T
V		C															
		G															
		C															
PV PV-L	T	SS	F S	G	1 4	B1B1	X F I	E									
									T								
									T								
	E								C								
									SS								
									T								
PVC PVC-L	T	SS	F S	G	1 4	B1B1	X F I	E									
									T								
									T								
	V								C								
									G								
									SS								
SS SS-L	E	SS	F S	G	1 4	B1B1	X F I	E									
									T								
									V								

DMH 253, DN 20

Макс. подача и давление [л/ч]-[бар]	Вариант управления	Материалы			Положение панели управления	Напряжение электро-двигателя	Тип клапана	Соединение всасывающего/напорного патрубка	Вилка	Исполнение электро-двигателя		
		Дозировочная головка	Прокладка	Шарик клапана								
DMH 21-10 DMH 43-10 DMH 67-10 DMH 83-10 DMH 100-10	B AT3	PP PP-L	E	C	X	E	1 4	B4B4	X	E E0		
				SS								
			T									
			V									
		PV PV-L	T	T		G						
				V								
		PVC PVC-L	E	V		SS	X	E	1 4	B2B2	X	E E0
						T						
			G	SS		G						
								SS				
		SS SS-L	E	V		SS	X	E	1 4	A1A1	X	E E0
						T						
	SS		SS	SS	G							
						V						
	AR	PP PP-L	E	C	F S	G	1 4	B4B4	X F I	E		
				SS								
T												
V												
PV PV-L		T	T	G								
			V									
PVC PVC-L		E	V	SS		F S	G	1 4	B2B2	X F I	E	
				T								
		G	SS	G								
							SS					
SS SS-L		E	V	SS		F S	G	1 4	A1A1	X F I	E	
				T								
	SS	SS	SS	G								
					V							

DMH 254, DN 20

Макс. подача и давление [л/ч]-[бар]	Вариант управления	Материалы			Положение панели управления	Напряжение электро-двигателя	Тип клапана	Соединение всасывающего/напорного патрубка	Вилка	Исполнение электро-двигателя		
		Дозировочная головка	Прокладка	Шарик клапана								
DMH 50-10 DMH 102-10 DMH 143-10 DMH 175-10 DMH 213-10 DMH 291-10	B AT3	PP PP-L	E	C	X	E	1 4	B4B4	X	E E0		
				SS								
			T									
			V									
		PV PV-L	T	T		G						
				V								
		PVC PVC-L	E	V		SS	X	E	1 4	B2B2	X	E E0
						T						
			G	SS		G						
								SS				
		SS SS-L	E	V		SS	X	E	1 4	A1A1	X	E E0
						T						
SS	SS		SS	G								
					V							
DMH 97-16 DMH 136-16 DMH 166-16 DMH 202-16 DMH 276-16	B AT3	SS SS-L	E	SS	X	E	1 4	A1A1	X	E E0		
				T								
			SS	SS							SS	G

DMH 255, DN 20

Макс. подача и давление [л/ч]-[бар]	Вариант управления	Материалы			Положение панели управления	Напряжение электро-двигателя	Тип клапана	Соединение всасывающего/напорного патрубка	Вилка	Исполнение электро-двигателя
		Дозировочная головка	Прокладка	Шарик клапана						
DMH 194-10 DMH 270-10 DMH 332-10 DMH 403-10 DMH 550-10*	В АТЗ	PP PP-L	E	C	X	E	1 4 7*	B4B4*	X	E E0
				SS						
				T						
				V						
		PV PV-L	T	T	X	E	1 4 7*	B2B2*	X	E E0
		T								
		C								
		G								
		SS SS-L	E	SS	X	E	1 4 7*	A1A1*	X	E E0
T										
V										

DMH 257, DN 32

Макс. подача и давление [л/ч]-[бар]	Вариант управления	Материалы			Положение панели управления	Напряжение электро-двигателя	Тип клапана	Соединение всасывающего/напорного патрубка	Вилка	Исполнение электро-двигателя						
		Дозировочная головка	Прокладка	Шарик клапана												
DMH 750-4 DMH 1500-4	В АТЗ	PP PP-L	E	G	X	E	1 4	B5B5	X	E E0						
				T												
		PV PV-L	T	T							X	E	1 4	B8B8	X	E E0
SS SS-L	E	SS	X	E	1 4	C1C1	X	E E0								
									T							
									V							
DMH 272-16 DMH 340-16 DMH 450-16 DMH 520-16 DMH 680-16	В АТЗ	SS SS-L	E	SS	X	E	1 4	C1C1	X	E E0						
				T												
				T												
				V												

DMH 280, DN 4

Макс. подача и давление [л/ч]-[бар]	Вариант управления	Материалы			Положение панели управления	Напряжение электро-двигателя	Тип клапана	Соединение всасывающего/напорного патрубка	Вилка	Исполнение электро-двигателя
		Дозировочная головка	Прокладка	Шарик клапана						
DMH 1,3-200 DMH 2,2-200 DMH 2,5-200 DMH 3,3-200	В АТЗ	SS SS-L	E V T	C*	X	E	2	B6B6	X	E E0

* Шарик из нержавеющей стали (SS) в деэрационном клапане

DMH 281, DN 8

Макс. подача и давление [л/ч]-[бар]	Вариант управления	Материалы			Положение панели управления	Напряжение электродвигателя	Тип клапана	Соединение всасывающего/напорного патрубка	Вилка	Исполнение электродвигателя
		Дозировочная головка	Прокладка	Шарик клапана						
DMH 2-100	B AT3	SS SS-L	E	SS	X	E	2	AA	X	E E0
DMH 4,2-100			V			G				X F I
DMH 6,4-100	AR	SS SS-L	E V T	SS	F S	G	2	AA	X F I	E
DMH 8-100										
DMH 9,6-100										

DMH 283, DN 20

Макс. подача и давление [л/ч]-[бар]	Вариант управления	Материалы			Положение панели управления	Напряжение электродвигателя	Тип клапана	Соединение всасывающего/напорного патрубка	Вилка	Исполнение электродвигателя
		Дозировочная головка	Прокладка	Шарик клапана						
DMH 10-100	B AT3	SS SS-L	E	SS	X	E	2	A1A1	X	E E0
DMH 19-100			V	C						
DMH 27-100				SS						
DMH 33-100			T	SS						
DMH 40-100										
DMH 55-100										

DMH 285, DN 20

Макс. подача и давление [л/ч]-[бар]	Вариант управления	Материалы			Положение панели управления	Напряжение электродвигателя	Тип клапана	Соединение всасывающего/напорного патрубка	Вилка	Исполнение электродвигателя
		Дозировочная головка	Прокладка	Шарик клапана						
DMH 20-100	B AT3	SS SS-L	E	SS	X	E	2	A1A1	X	E E0
DMH 40-100			V	C						
DMH 52-100				SS						
DMH 70-100			T	SS						
DMH 80-100										
DMH 105-100										

DMH 286, DN 20

Макс. подача и давление [л/ч]-[бар]	Вариант управления	Материалы			Положение панели управления	Напряжение электродвигателя	Тип клапана	Соединение всасывающего/напорного патрубка	Вилка	Исполнение электродвигателя
		Дозировочная головка	Прокладка	Шарик клапана						
DMH 85-50	B AT3	SS SS-L	E	SS	X	E	1 2	A1A1	X	E E0
DMH 111-50			V	C						
DMH 170-50				SS						
DMH 222-50			T	SS						

DMH 287, DN 8

Макс. подача и давление [л/ч]-[бар]	Вариант управления	Материалы			Положение панели управления	Напряжение электродвигателя	Тип клапана	Соединение всасывающего/напорного патрубка	Вилка	Исполнение электродвигателя
		Дозировочная головка	Прокладка	Шарик клапана						
DMH 9-200	B AT3	SS SS-L	E V T	SS	X	E	2	C2C2	X	E E0
DMH 18-200										
DMH 23-200										
DMH 31-200										
DMH 36-200										
DMH 50-200										

DMH 288, DN 8

Макс. подача и давление [л/ч]-[бар]	Вариант управления	Материалы			Положение панели управления	Напряжение электро-двигателя	Тип клапана	Соединение всасывающего/напорного патрубка	Вилка	Исполнение электро-двигателя
		Дозировочная головка	Прокладка	Шарик клапана						
DMH 3,3-200 DMH 7,5-200 DMH 10-200 DMH 13-200 DMH 15-200 DMH 21-200	B AT3	SS SS-L	E V T	SS	X	E	2	C2C2	X	E E0

ТАБЛИЦА СТОЙКОСТИ МАТЕРИАЛОВ

1. Список вариантов рабочей среды

Данная таблица может использоваться как общее руководство только по устойчивости материалов к воздействию перечисленных жидкостей (при комнатной температуре). Таблица не может заменить собой фактические испытания перекачиваемой среды и материалов насоса в конкретных рабочих условиях.

Однако означенный список должен применяться с определенной долей осторожности, так как такие факторы, как чистота, температура, абразивные частицы и т. п., могут повлиять на химическую стойкость конкретного материала.

Примечание: Некоторые жидкости, представленные в таблице, могут быть токсичными, едкими или опасными. При обращении с этими жидкостями следует проявлять осторожность.

Перекачиваемая среда (68° по Фаренгейту)			Корпус насоса				Материалы Прокладка				Шарик	
Название	Химическая формула	Концентрация, %	PP	PV	Нержав. сталь, DIN 1.4401	PVC	FKM	EPDM	Teflon	Centellen C	Керамика	Стекло
Уксусная кислота	CH ₃ COOH	25	●	●	●	●	-	●	●	●	●	●
		60	●	●	●	●	-	○	●	○	●	●
		85	●	●	●	-	-	-	●	○	●	●
Хлорид алюминия	AlCl ₃	40	●	●	-	●	●	●	●	●	●	
Сульфат алюминия	Al ₂ (SO ₄) ₃	60	●	●	●	●	●	●	●	●	-	
Аммиак, водный раствор	NH ₄ OH	28	●	●	●	●	-	●	●	○	●	-
Гидроксид кальция ⁷	Ca(OH) ₂		●	●	●	●	●	●	●	●	●	●
Гипохлорит кальция	Ca(OCl) ₂	20	○	●	-	●	●	●	●	●	●	●
Хромовая кислота ⁵	H ₂ CrO ₄	10	●	●	●	●	●	●	●	●	●	●
		30	-	●	-	●	●	○	●	○	●	●
		40	-	●	-	●	●	-	●	○	●	●
50	-	●	-	●	●	-	●	○	●	●		
Медный купорос	CuSO ₄	30	●	●	●	●	●	●	●	●	●	
Хлорид железа (III) ³	FeCl ₃	45	●	●	-	●	●	●	●	●	●	
Сульфат железа (III) ³	Fe ₂ (SO ₄) ₃	60	●	●	●	●	●	●	●	●	●	
Хлорид железа (II)	FeCl ₂	37	●	●	-	●	●	●	●	●	●	
Сульфат железа (II)	FeSO ₄	30	●	●	●	●	●	●	●	●	●	
Соляная кислота	HCl	<25	●	●	-	●	○	●	●	●	●	●
		25-37	●	●	-	●	-	●	●	○	●	●
Перекись водорода	H ₂ O ₂	30	●	●	●	●	●	●	●	●	●	
Азотная кислота	HNO ₃	10	●	●	●	●	●	●	●	●	●	●
		30	●	●	●	●	●	●	●	-	●	●
		40	○	●	●	●	●	●	●	-	●	●
70	-	●	●	-	●	-	●	-	●	●		
Надуксусная кислота	CH ₃ COOOH	5	●	●	-	●	-	●	●	●	●	
Гидроксид калия	KOH	50	●	-	●	●	-	●	●	○	●	-
Перманганат калия	KMnO ₄	10	●	●	●	●	-	●	●	●	●	●
Хлорат натрия	NaClO ₃	30	●	●	●	●	○	●	●	○	●	●
Хлорид натрия	NaCl	30	●	●	-	●	●	●	●	●	●	●
Хлорит натрия	NaClO ₂	20	●	○	-	-	●	●	●	●	●	●
		20	●	○	●	●	-	●	●	○	●	-
Гидроксид натрия	NaOH	30	●	-	●	●	-	●	●	○	●	-
		50	●	-	●	●	-	●	●	○	●	-
		20	○	●	-	●	●	●	●	●	●	●
Сульфид натрия	Na ₂ S	30	●	●	●	●	●	●	●	●	-	
Сульфит натрия ⁶	Na ₂ SO ₃	20	●	●	●	●	●	●	●	●	-	
Сернистая кислота	H ₂ SO ₃	6	●	●	●	●	●	●	●	●	○	
Серная кислота ⁴	H ₂ SO ₄	<80	●	●	-	○	●	○	●	○	●	○
		80-98	○	●	-	-	●	-	●	●	●	-

- Стойкий.
- Ограниченная стойкость.
- Нестойкий.
- ³ Риск кристаллизации.
- ⁴ Вступает в реакцию с водой с выделением большого количества тепла (перед дозированием серной кислоты насос должен быть абсолютно сухим).

- ⁵ При использовании стеклянных шариков не должен содержать фтористых соединений.
- ⁶ В нейтральных растворах.
- ⁷ Раствор 0,1%.

ПРИНАДЛЕЖНОСТИ

1. Обзор системы дозирования

Компания Grundfos предлагает полный ассортимент принадлежностей для дозировочных насосов.

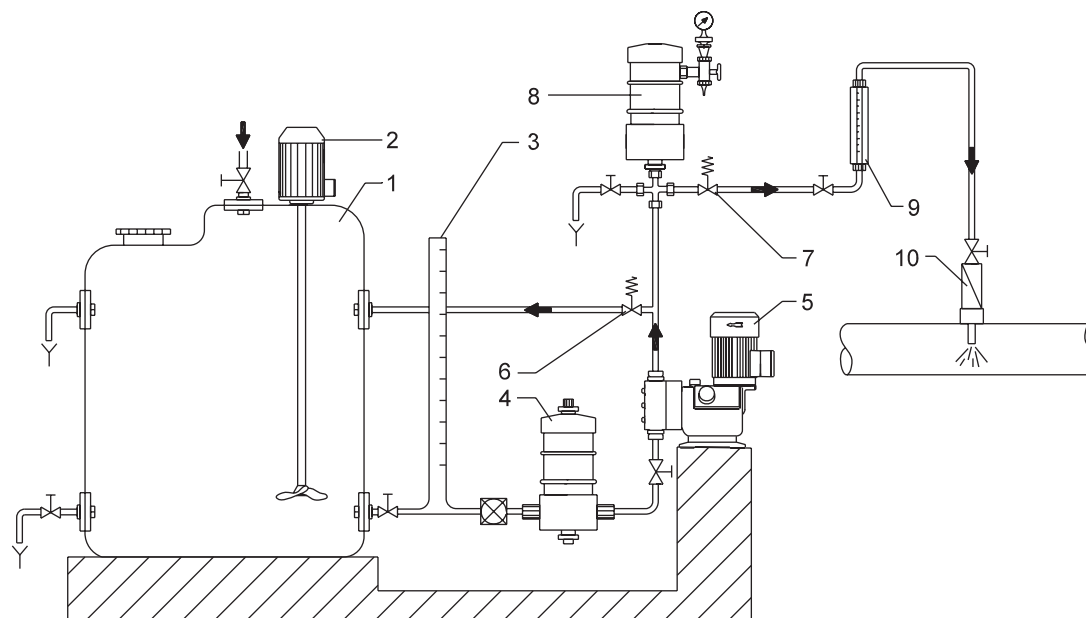


Рис. 71 Обзор принадлежностей для систем дозирования

Пояснения

Поз.	Компоненты	Страница
1	Резервуар	127
2	Электрическая мешалка	133
3	Боковое разгрузочное устройство	131
4	Демпфер пульсаций, на стороне всасывания	118
5	Дозировочный насос	
6	Предохранительный клапан	108
7	Клапан поддержания давления	112
8	Демпфер пульсаций, на стороне нагнетания	121
9	Мензурка	
10	Инжекционный клапан	103

Дополнительные принадлежности

Принадлежность	Страница
Гибкие трубы	91
Приемный клапан	96
Инжекционный клапан для впрыска в горячие среды	104
Линия всасывания	98
Устройство контроля уровня	102
Ручная мешалка	130
Водяной расходомер	137

2. Трубки

Трубки различной длины, диаметров, выполненные из различных материалов.



Рис. 72 Трубки

Внутренний/наружный диаметр трубки [мм]	Материал	Макс. давление [бар]	Длина [м]	Номер продукта
4/6	PE	13	3	91835676
			10	91836504
			50	91835680
	PVC	0,5	3	96701733
			10	96702133
			50	96727418
	ETFE	20	3	95730337
			10	95730338
			50	95730339
5/8	PE	13	3	95730888
			10	96727393
			50	95730889
6/9	PE	12	3	96727409
			10	96727412
			50	96727415
	PVC	0,5	3	95730334
			10	95730335
			50	95730336
	ETFE	20	3	95730340
			10	95730341
			50	95730342
6/12	PVC, армированный тканью	23	3	96693751
			10	96653571
			50	91835686
9/12	PE	9	3	96727395
			10	96705657
			50	96727398
	PVC	0,5	3	96727434
			10	95730890
			50	95724702
	ETFE	13	3	95730343
			10	95730344
			50	95730345
9/12	PE	13	10	96441196
			50	96441198
	PVC	0,5	2	96535083
			10	96441197
	ETFE	20	50	96441199
			10	96441355
50	96441356			
12/19	PVC, армированный тканью	15	10	96534489
15/20	PVC	0,5	2	96535081
16/24	PVC, армированный тканью	14	10	96441200

Внутренний/наружный диаметр трубки [мм]	Материал	Макс. давление [бар]	Длина [м]	Номер продукта
19/27	PVC, армированный тканью	12	1	96727425
			1,5	96727427
			3	96727426
			5	96699991
			10	96696200
			15	96727429
			25	96634866
			50	96695788
			100	96727428
25/34	PVC, армированный тканью	10	5	96535070
			10	96441201
32/41	PVC, армированный тканью	9	5	96535077
			10	96535079

3. Соединения для насосов

Соединения для насосов DME

Отдельные, усовершенствованные соединения для подключения стандартных насосов Grundfos к трубкам, шлангам и трубам различных типов и диаметров, использующихся в той или иной конкретной системе.

В комплект каждого продукта входит одно соединение.



Рис. 73 Штуцер



Рис. 74 Цанга, клеевое соединение, внутренняя резьба

Тип насоса	Тип соединения	Внутренний/наружный диаметр/резьба гибкой трубки или трубы	Материал	Номер продукта
DME 60-150	Штуцерное соединение	19/27 мм + 25/34 мм	PP	96535096
			PVDF	96535102
DME 375-940	Внутренняя резьба	Rp 1 1/4"	PP	96535103
			PVDF	96535104

* SS, DIN 1.4401.

** Только для насосов, выполненных из нержавеющей стали.

Номинальный диаметр	Материал	ВД/НД* гибких трубок и материал	ВД/НД* трубы или трубная резьба	Соединение	Макс. давление [бар]	Прокладка	Номер продукта	
DN20	PP	-	20/25 мм	G 1 1/4	10	-	91835697	
		19/27 мм, PVC	-		10	-	96727574	
	PVC	5/34 мм, PVC	-		-	10	-	91835696
		13/20 мм, PVC	20/25 мм			10	-	96704663
		13/20 мм, PVC	-			10	-	96679391
		19/27 мм, PVC	-			10	-	96699969
		19/27 мм, PVC	-			10	-	96701989
		25/34 мм, PVC	-			16	-	96701989
	PVDF	-	20/25 мм		-	10	-	91835723
		-	3/4" NPT			10	-	91835723
		12/мм, PTFE	-			4	-	96727620
		19/27 мм, PVC	-			10	-	96727612
	DIN 1.4571	25/34 мм, PVC	-		-	10	-	91835698
		-	20/25 мм			10	-	91835726
		-	3/4" NPT			10	-	91835726
		SS	19/22 мм			100	-	96727555
		-	G3/4			100	-	96700184
		-	3/4" NPT			100	-	91835724
	Hastelloy® C	-	G3/4		-	100	-	96727523
		-	3/4" NPT			100	-	91835725
DN32	PP	-	32/40 мм	G2	10	-	96727596	
		-	32/40 мм	Фланец DN 32	10	-	96727589	
	PP/PVC	-	32/40 мм	G2	16	-	96727610	
		-	32/40 мм	Фланец DN 32	10	-	96727586	
	PVC	32/42 мм, PVC	-	G2	0	-	96727598	
		-	32/40 мм	G2	10	-	96700091	
		-	32/40 мм	Фланец DN 32	10	-	91835728	
		-	1 1/4" NPT	G2	10	-	91835730	
	PVDF	-	32/40 мм	G2	16	-	96727597	
		-	32/40 мм	Фланец DN 32	16	-	96727588	
		-	1 1/4" NPT	G2	10	-	96727541	
		SS	G 1 1/4	G2	16	-	96727595	
		DIN 1.4571	-	G 1 1/4	Фланец DN 32	10	-	91835727
			-	1 1/4" NPT	G2	16	-	91835729
Hastelloy® C	-	G 1 1/4	Фланец DN 32	10	-	96727609		
DN65	PP	-	65/75 мм	Фланец DN 65	10	-	96727603	
	PVC	-	65/75 мм		10	-	96727602	
	SS	-	65/75 мм		10	-	96727604	
	DIN 1.4571	-	65/75 мм		10	-	96727604	

* Внутренний диаметр (ВД), наружный диаметр (НД).

Переходники для насосов DME

Переходники для соединения насосов DME с всасывающими и напорными трубками, диаметры которых отличаются от стандартных диаметров трубок Grundfos.

В каждый номер продукта входит два комплекта.



Рис. 75 Переходники

Переходники

Тип насоса	Тип соединения	ВД/НД* гибких трубок или резьба трубы	Материал	Номер продукта
DME 60- 150	Штуцерное соединение	19/27 мм, 25/34 мм	PP	96535109
			PVDF	96535110
	Внутренняя резьба	3/4" NPT	PP	96608415
			PVDF	96608417
			PVC	96537892
			SS**	96537894***
		Rp3/4	PP	96608413
			PVDF	96608414
			PVC	96533886
			SS**	96575256***
DME 375- 940	Штуцерное соединение	32/41 мм, 38/48 мм	PP	96535111
			PVDF	96535112
	Внутренняя резьба	1 1/4" NPT	PP	96731912
			PVDF	96731901
			PVC	96537893
			SS**	96537895***
		Rp 1 1/4	PP	96608418
			PVDF	96608419
			PVC	96534799
			SS**	96575258***

* Внутренний диаметр (ВД), Наружный диаметр (НД).

** SS, DIN 1.4401.

*** Подходит только для насосов, выполненных из нержавеющей стали.

Комплекты накладных гаек

В каждый комплект входит две накладные гайки.

Тип насоса	Диаметр накладной гайки	Материал	Номер продукта
DME 60-150	1 1/4"	PP	96633937
		PVDF	96633938
		SS	96731917
DME 375-940	2"	PP	96731916
		PVDF	96731915
		SS	96731914

4. Приёмные клапаны

Приемный клапан в сборе с обратным клапаном, сетчатым фильтром и соединением под гибкую трубку или трубу.



Рис. 76 Приемный клапан, до 60 л/ч



Рис. 77 Приемный клапан, 400 и 1150 л/ч

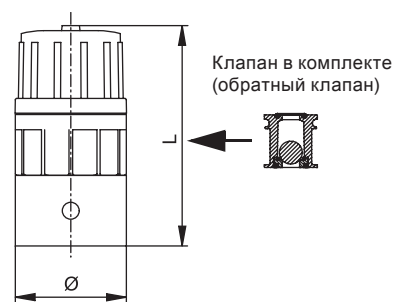


Рис. 78 Приемный клапан и клапан в комплекте, до 60 л/ч

Всасывающая линия устанавливается в резервуар и присоединяется к всасывающему клапану дозирующего насоса. Поставляются либо без датчика уровня, либо с двухпозиционным датчиком уровня (низкий уровень, опорожнение резервуара).

Глубина их погружения регулируется.

Всасывающие линии включают:

- сетчатый фильтр (сетка размером примерно 0,8 мм);
- обратный клапан;
- комплект соединений для шлангов: 4/6 мм, 6/9 мм, 6/12 мм и 9/12 мм;
- переходник для контейнера имеет отверстия, например, для вспомогательных линий.

Всасывающие линии с двухпозиционным датчиком уровня (низкий уровень, опорожнение резервуара) поставляются в комплекте с:

- блоком язычковых герметизированных контактов с двумя поплавками;
- кабелем с оболочкой из PE – 5 метров;
- штекером M12 для подключения дозирующего насоса DA, DDC, DDE или DDI.

Для режима переключения датчика уровня (низкого уровня и опорожнения резервуара), тип контакта установлен на заводе как «НО» (нормально открытый). Режим можно сменить на НЗ (нормально закрытый) перевернув поплавки.

Электрические параметры датчика уровня:

- макс. напряжение: 48 В;
- макс. ток: 0,5 А;
- макс. нагрузка: 10 ВА.



Рис. 79 Слева: приемный клапан без датчика уровня, справа: приемный клапан с датчиком уровня

Размеры

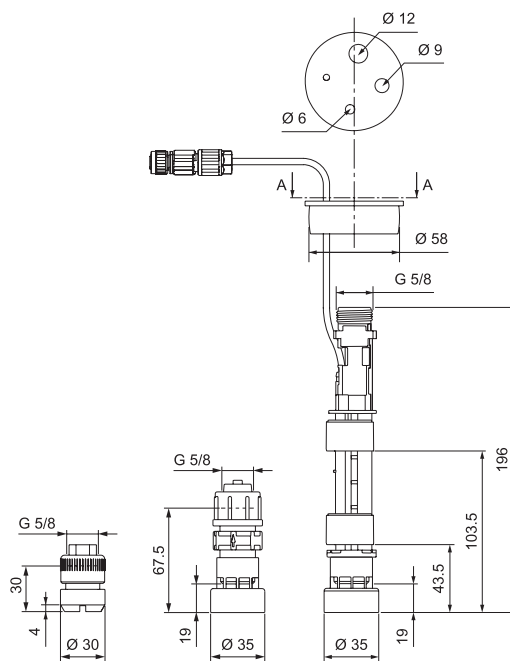


Рис. 80 Размеры приемных клапанов. Слева: приемный клапан из нержавеющей стали, в центре и справа: приемные клапаны из PE или PVDF

Технические данные

Макс. расход [л/ч]	Материалы, используемые для клапана			Номера продукта	
	Корпус	Прокладка	Шарик	без датчика уровня	с датчиком уровня
60	PE	FKM, EPDM	Керамика	98070951	98070966
		PTFE	Керамика	98070952	98070967
	PVDF	FKM, EPDM	Керамика	98070953	98070968
		PTFE	Керамика	98070954	98070969
	SS	PTFE	SS	98070963	-

Макс. расход [л/ч]	Материалы, используемые для клапана				Соединение	Размеры		Номера изделия	
	Корпус	Прокладка	Шарик	Тип	Внутренний/наружный диаметр или резьба	Ø [мм]	Длина [мм]	Приемный клапан	Ремкомплект
400	PP	EPDM	Керамика	Штуцерное/соединение/под шланг	19/27 мм, 25/34 мм	39	115	96527112	96731227
				Резьбовое	3/4" NPT			96566136	
	PP	Viton®	Керамика	Штуцерное/соединение	19/27 мм, 25/34 мм			96527113	96731229
				Резьбовое	3/4" NPT			96566138	
	PVDF	Viton®	Керамика	Штуцерное/соединение/под шланг	19/27 мм, 25/34 мм			96527114	96731231
				Резьбовое	3/4" NPT			96566139	
SS ^{*)}	Viton®	SS ^{*)}	Резьбовое	3/4" NPT	96537921				
1150	PP	EPDM	Стекло	Резьбовое	Rp 1 1/4	57	167	96527115	96731232
		Viton®	Стекло		1 1/4" NPT			96566145	
	PVDF	Viton®	Стекло		1 1/4" NPT			96527116	96731233
					Rp 1 1/4			96566146	
	SS ^{*)}	Viton®	SS ^{*)}		Rp 1 1/4			96527118	96731234
					1 1/4" NPT			96566147	
			Rp 1 1/4	96534454	96731235				
			1 1/4" NPT	96537970					

^{*)} Максимальный расход = 12 л/ч.

^{**)} SS, DIN 1.4401.

5. Всасывающие линии

Всасывающая линия устанавливается на нижнем конце всасывающего шланга. Они доступны либо без датчика уровня либо с датчиком. Их глубина погружения регулируется.

Всасывающая линия включает в себя:

- грязеуловитель (размер ячейки около 0,8 мм);
- обратный клапан;
- набор присоединение шланга: 4/6 мм, 6/9 мм, 6/12 мм и 9/12 мм;
- настраиваемое подключение к баку с отверстиями для сброса линии.

Всасывающая линия с датчиком уровня дополнительно включает в себя:

- геркон с 2 поплавками;
- 5 метров кабеля в полиэтиленовой изоляции;
- штекер M12 для подключения к насосу DDI.



Рис. 81 Всасывающая линия

Размеры

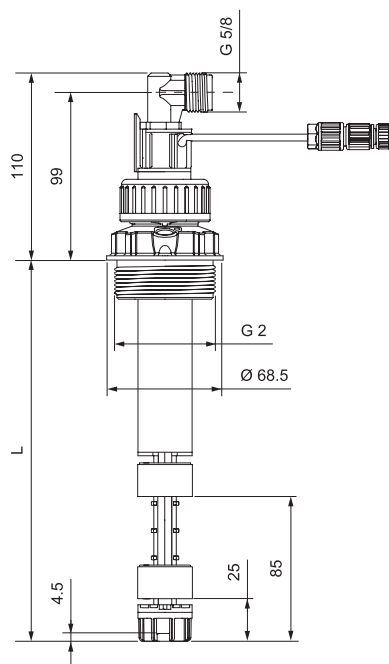


Рис. 82 Всасывающая линия, размеры

Размеры/Выбор

Для дозировочных резервуаров	Объём резервуара [л]	Рекомендуемая глубина погружения [мм]
Цилиндрический резервуар Grundfos	40	400
	60	500
	100	690
	200	690
	300	980
	500	1100
	1000	1200
Квадратный резервуар Grundfos	100	690
L-образный кольцевой барабан	120	820
	220	980
Стальной барабан	216	980
Стандартные канистры по EN 12712	12, 33 (большая крышка)	400
	25, 30, 33	500
	60	690
	Еврокуб	Все размеры

Технические данные

Макс. расход [л/ч]	Макс. глубина погружения* [мм]	Материал			Номер продукта		
		Корпус	Прокладка	Шарик	без датчика уровня	с датчиком уровня	
60	400	PE	FKM, EPDM	Керамика	98070978	98071074	
			PTFE	Керамика	98070979	98071075	
		PVDF	FKM, EPDM	Керамика	98070980	98071076	
			PTFE	Керамика	98070981	98071077	
		500	PE	FKM, EPDM	Керамика	98070990	98071086
				PTFE	Керамика	98070991	98071087
	PVDF		FKM, EPDM	Керамика	98070992	98071088	
			PTFE	Керамика	98070993	98071089	
	570	PE	FKM, EPDM	Керамика	98071002	98071098	
			PTFE	Керамика	98071003	98071099	
		PVDF	FKM, EPDM	Керамика	98071004	98071100	
			PTFE	Керамика	98071005	98071101	
		690	PE	FKM, EPDM	Керамика	98071014	98071110
				PTFE	Керамика	98071015	98071111
	PVDF		FKM, EPDM	Керамика	98071016	98071112	
			PTFE	Керамика	98071017	98071113	
	820	PE	FKM, EPDM	Керамика	98071026	98071122	
			PTFE	Керамика	98071027	98071123	
		PVDF	FKM, EPDM	Керамика	98071028	98071124	
			PTFE	Керамика	98071029	98071125	
		980	PE	FKM, EPDM	Керамика	98071038	98071134
				PTFE	Керамика	98071039	98071135
	PVDF		FKM, EPDM	Керамика	98071040	98071136	
			PTFE	Керамика	98071041	98071137	
1100	PE	FKM, EPDM	Керамика	98071050	98071146		
		PTFE	Керамика	98071051	98071147		
	PVDF	FKM, EPDM	Керамика	98071052	98071148		
		PTFE	Керамика	98071053	98071149		
	1200	PE	FKM, EPDM	Керамика	98071062	98071158	
			PTFE	Керамика	98071063	98071159	
PVDF		FKM, EPDM	Керамика	98071064	98071160		
		PTFE	Керамика	98071065	98071161		

* Минимальная глубина погружения для всех размеров: около 140 мм.

Жёсткая всасывающая линия

Grundfos предлагает широкий спектр жестких линий всасывания для различных химических контейнеров.

Жесткие всасывающие линии для стационарных емкостей

Эти линии всасывания предназначены для использования со стационарными емкостями (например, резервуаров Grundfos). Длина жесткой трубы может быть адаптирована к требованиям заказчика. Жесткие всасывающие линии для стационарных резервуаров имеют донный клапан с сетчатым фильтром. Насос обычно устанавливается непосредственно на баке, на стене с помощью кронштейна или панели. Реле уровня доступны в качестве аксессуаров и могут быть установлены.

Особенности

- Сетчатый фильтр включен.
- Доступны разные комбинации материалов (смотри таблицу).
- Доступен с различными типами шлангов.

Технические данные

Подсоединительный размер	Материал				Размер трубы [мм]	Размер шланга [мм]	Длина трубки (L1) [м]	Длина шланга (L2) [м]	Номер продукта
	Корпус	Седло	Шарик	Прокладка					
G 5/4	PVC	PTFE	Керамика	PTFE	20/25	13/20	1	5	96693062
	PVC	SS*	SS**	EPDM	20/25	13/20	1	5	96694411
	PVC	PE	Стекло	FKM	20/25	-	1	-	96646486
	PP	PTFE	Стекло	FKM	20/25	-	1,3	-	96727272
G 2	PVDF	PTFE	PTFE	PTFE	20/25	-	1,2	-	91835645
	PVC	PE	Стекло	FKM	32/40	-	1,25	-	96727281

* Нержавеющая сталь 1.4571 (EN 10027-2).

** Нержавеющая сталь 1.4401 (EN 10027-2).

Датчик уровня для подсоединения на жесткую всасывающую линию

- Для использования в качестве сигнала опорожнения резервуара или дополнительной индикации уровня
- Длина кабеля 2 метра
- Сигнал опорожнения резервуара НО (нормально открытый)

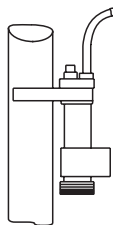


Рис. 83 Датчик уровня

Подсоединительный размер	Материал	Штекер	Номер продукта
G 5/4	PVC	Плоский	96635069
	PVC	Круглый	96725716
	PP	Плоский	96725712
	PP	Круглый	96698387
G 2	PVC	Плоский	96730129

Размеры

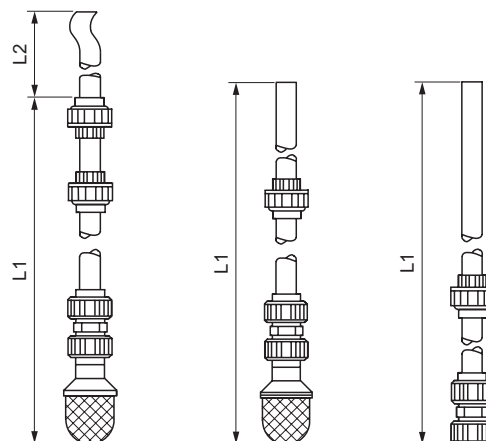


Рис. 84 Жёсткая всасывающая линия для стационарных резервуаров

Жесткие всасывающие линии для бочек или резервуаров

Эти всасывающие линии легко удаляются в случае необходимости замены резервуара. Адаптер для бочек подходит с самыми стандартными пробкам химических бочек.

Положение адаптера для бочек регулируется, а длина трубы наиболее распространенная для бочек или резервуаров высотой подходит. Насос обычно устанавливается на стене с помощью кронштейна или на панели.

Особенности

- Адаптер для бочки с резьбой S70 x 6.
- Подходит для для бочек и резервуаров высотой до 1100 мм.
- Двухпозиционный датчик уровня.
- С плоской вилкой для подключения с насосом DMX-AR, DMH-AR.
- Доступен с различными типами шлангов ПВХ (смотри таблицу).

Размеры

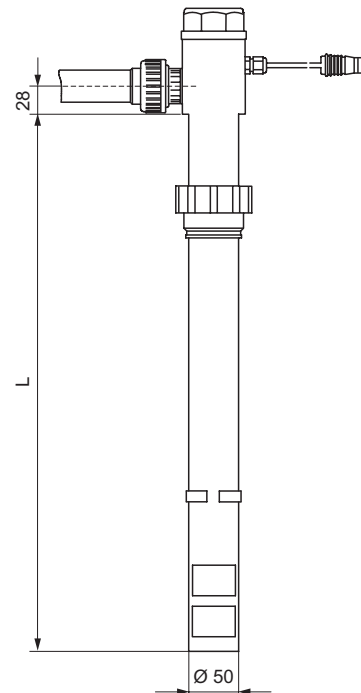


Рис. 85 Жесткая всасывающая линия для резервуаров

Технические данные

Подсоединительный размер	Положение контакта*		Материал				ВД/НД ¹⁾ соединения	Длина			Номер продукта
	Пустой	Низкий уровень	Корпус	Седло	Шарик	Прокладка		Шланг [м]	Трубка (L) [мм]	Кабель [м]	
G 5/4	NO	NO	PVC	PTFE	Стекло	EPDM	13/20	5	0,6	5	96727286
						EPDM	13/20	5	1,2	3	96727287
						FKM	13/20	5	1,2	3	96727288
	NC	NC	PVC	PTFE	Стекло	EPDM	19/27	5	1,2	3	96727289
						EPDM	13/20	5	1,2	3	95707689
						FKM	13/20	5	1,2	3	95707688

* NO = нормально открыт, NC = нормально закрыт.

¹⁾ ВД = внутренний диаметр, НД = наружный диаметр.

Круглый штекер

Плоский штекер может быть заменён на круглый при использовании насосов DME или DDI.

Описание	Номер продукта
Круглый штекер	96698715

Устройство контроля уровня

Устройства контроля уровня Grundfos подходят для дозирующих насосов с входом для датчика управления уровнем.

Режим геркона на заводе установлен в положение NO. Возможно переставить в положение NC переверачиванием поплавка.

Электрические характеристики

- Макс. напряжение: 48 В.
- Макс. ток: 0,5 А.
- Макс. нагрузка: 10 ВА.

Устройство контроля уровня для защиты мешалки

Устройство контроля уровня для защиты мешалки используется для насосов до 60 л/ч. Устройство подсоединяется к линии всасывания на высоте выше преллера мешалки.

Устройство контроля уровня также могут быть использованы для защиты от переполнения или в качестве дополнительного указания уровня жидкости в резервуаре.

Устройство контроля уровня для защиты мешалка включает в себя:

- геркон с 1 поплавком;
- 5-метровый кабель с полиэтиленовой изоляцией и открытыми концами проводов;
- зажим для всасывающей трубки
- кабельный ввод для монтажа в верхней части резервуара.

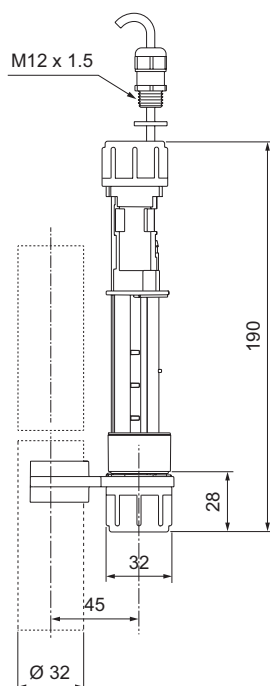


Рис. 86 Устройство контроля уровня для защиты мешалки

Описание	Материал	Номер продукта
Устройство контроля уровня для защиты мешалки	PE	98306210

Гибкое устройство контроля уровня

Гибкое устройство контроля уровня подходит для дозирующих насосов с входом для датчика контроля уровня и обеспечивает контроль 2 уровней.

Гибкое устройство контроля уровня включает в себя:

- геркон с 2 поплавками;
- 5-метровый кабель с полиэтиленовой рубашкой и штекером M12;
- грузик, который держит блок уровня управления в вертикальном положении на дне резервуара;
- полиэтиленовый колпачок, $\varnothing 58$ мм, для монтажа в цилиндрических резервуарах Grundfos.

Размеры

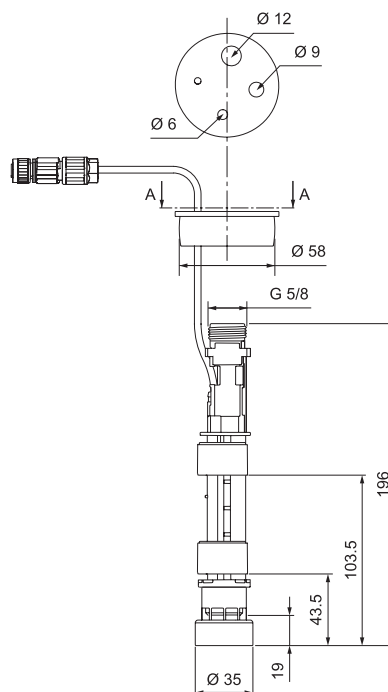


Рис. 87 Гибкое устройство контроля уровня

Описание	Материал	Номер продукта
Гибкое устройство контроля уровня	PE	98375695

6. Инжекционные клапаны

Инжекционные клапаны соединяют линию дозирования с технологической линией. Они обеспечивают минимальное противодавление 0,7 бар и позволяют избежать обратного потока дозируемой жидкости. В общем случае, они включают в себя:

- инжекционные трубки PP, PVC и PVDF версии, которые могут быть укорочены;
- подпружиненный обратный клапан с пружиной из тантала;
- набор подсоединения шланга: 4/6 мм, 6/9 мм, 6/12 мм и 9/12 мм;
- набор подсоединения к трубе: резьбовое, Rp 1/4", разъем мама (нержавеющая сталь).

Стандартный вариант исполнения

Размеры

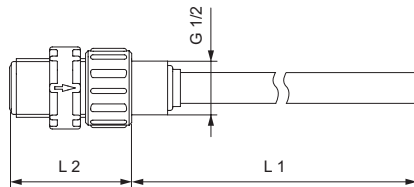


Рис. 88 Стандартный инжекционный клапан PP, PVC, и PVDF версии

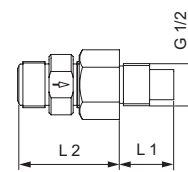


Рис. 89 Стандартный инжекционный клапан, версия из нержавеющей стали

Технические данные

Макс. расход [л/ч]	Макс. давление [бар]	Материал			Размеры		Номер продукта
		Корпус	Прокладка	Шарик	L1 [мм]	L2 [мм]	
60	16	PP	FKM	Керамика	100	47	95730904
			EPDM	Керамика	100	47	95730908
		PVC	FKM	Керамика	100	47	95730912
			EPDM	Керамика	100	47	95730916
		PVDF	PTFE	Керамика	100	47	95730920
			FKM	Керамика	100	47	95730924
	100	Нержавеющая сталь	EPDM	Керамика	100	47	95730928
			PTFE	Керамика	100	47	95730932
			PTFE	Нержавеющая сталь	27	50	95730936
			FKM	Керамика	300	47	95730940
16	PVC	EPDM	Керамика	300	47	95730944	
		PTFE	Керамика	300	47	95730948	

Инжекционный клапан с лепестковым затвором

Инжекционные клапаны с лепестковым затвором, как правило, используются для дозирования раствора гипохлорита натрия в воде с высоким содержанием карбонатов. Лепестки из FKM предотвращают кристаллизацию и блокировку вызванную реакциями карбонатов щелочных металлов в точке ввода.

Размеры

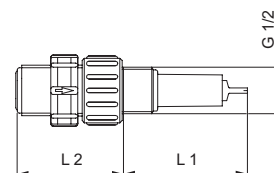


Рис. 90 Инжекционный клапан с лепестковым затвором

Технические данные

Макс. расход [л/ч]	Макс. давление [бар]	Материал			Размеры		Номер продукта
		Корпус	Прокладка	Шарик	L1 [мм]	L2 [мм]	
60	16	PVC	FKM	Керамика	55	59	95730964

Инжекционные клапана с шаровым краном

Инжекционный клапан с шаровым клапаном используются для применений, где точка впрыска должна быть закрываемой. Шаровой клапан устанавливается между инжекционной трубой и подпружиненным обратным клапаном. Таким образом, линия дозирования может быть полностью отключена от процесса. Обратный клапан можно демонтировать и очистить без остановки процесса и опорожнения технологической линии.

Технические данные

Макс. расход [л/ч]	Макс. давление [бар]	Материал			Размеры		Номер продукта
		Корпус	Прокладка	Шарик	L1 [мм]	L2 [мм]	
60	16	PVC	FKM	Керамика	100	183	95730952
			EPDM	Керамика	100	183	95730956
	64	Нержавеющая сталь	PTFE	Нержавеющая сталь	27	138	95730960

Размеры

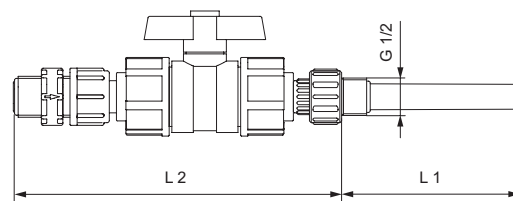


Рис. 91 Инжекционный клапан с шаровым краном

Инжекционные клапаны, очищаемые

Эти узлы впрыска используются там, где требуется регулярная очистка инжекционной трубки. Конструкция позволяет извлечение инжекционного клапана из технологической линии и очистки от него, без остановки потока воды. Точка впрыска может быть закрыта с интегрированным шаровым клапаном. Глубину погружения инжекционной трубки можно регулировать.

Технические данные

Макс. расход [л/ч]	Макс. давление [бар]	Материал			Размеры		Номер продукта
		Корпус	Прокладка	Шарик	L1 [мм]	L2 [мм]	
60	10	PVC	FKM	Керамика	185	280	95730968
			EPDM	Керамика	185	280	95730972
	64	Нержавеющая сталь	PTFE	Нержавеющая сталь	27	138	95730960

Размеры

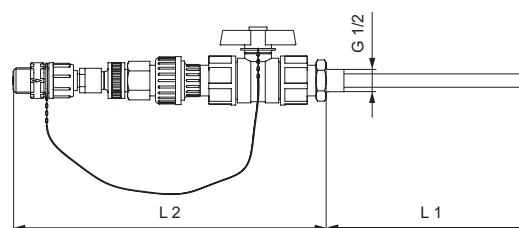


Рис. 92 Инжекционный клапан, очищаемый

Инжекционный клапан для горячих сред с шаровым клапаном

Инжекционный клапан для горячих сред с шаровым клапаном может быть использован для прямого впрыска дозируемой жидкости в технологических процессах с температурой до 120 °С.

Кроме того, эти инжекционные клапана включают:

- инжекционные трубки, нержавеющая сталь;
- шаровой кран, установленный между инжекционной трубкой и охлаждаемой трубкой, из нержавеющей стали;
- гнущаяся охлаждаемая трубка, нержавеющая сталь, длина 1 м.

Технические данные

Макс. расход [л/ч]	Макс. давление [бар]	Материал			Размеры		Номер продукта
		Корпус	Прокладка	Шарик	L1 [мм]	L2 [мм]	
60	16	PVDF	PTFE	Керамика	27	1158	95730976
	64	Нержавеющая сталь	PTFE	Нержавеющая сталь	27	1158	95730980

Размеры

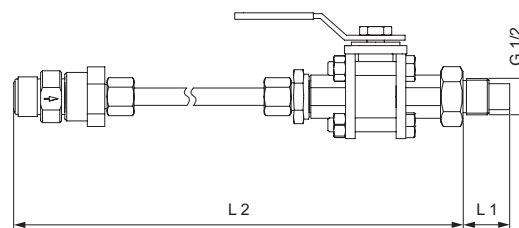


Рис. 93 Инжекционный клапан для горячих сред с шаровым клапаном

Стандартные варианты исполнения для насосов DME

Инжекционный клапан в комплекте с подпружиненным обратным клапаном, трубой впрыска и соединением для гибкой трубки или жёсткой трубы.

Материал пружины: сплав Hastelloy.

Давление открытия

DN20:	1,1 бар
-------	---------

Максимальная температура

PP / PVDF:	50 °C
PVC:	40 °C
SS	80 °C

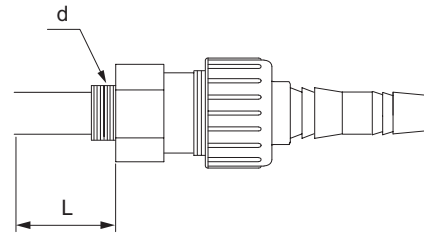


Рис. 94 Инжекционный клапан для насосов DME



Рис. 95 Инжекционный клапан, производительность 400 и 1150 л/ч

Макс. расход [л/ч]	Материал клапана			Соединение		Размеры		Номера изделия		
	Корпус	Прокладка	Шарик	Тип	Внутренний/ наружный диаметр или резьба	Диаметр (d) [мм]	Длина (L) [мм]	Инжекционный клапан	Обратный клапан	
400	PP	EPDM	Керамика	Штуцерное соединение	19/27 мм 25/34 мм	G3/4	122	96527119	96578572	
				Резьбовое	3/4" NPT			96566142		
	Viton®	Керамика	Штуцерное соединение	19/27 мм 25/34 мм	96527120			96578576		
			Резьбовое	3/4" NPT	96566143					
	PVDF	Viton®	Керамика	Штуцерное соединение	19/27 мм 25/34 мм			96527121	96578577	
				Резьбовое	3/4" NPT			96566144		
SS	Viton®	SS	Резьбовое	Rp 3/4 3/4" NPT	96534457	96578578				
1150	PP	EPDM	Стекло	Резьбовое	Rp 1 1/4	G 1	120	96527122	96731264	
					1 1/4" NPT			96566148		
	Rp 1 1/4	96527123								
	1 1/4" NPT	96566149			96731265					
	Rp 1 1/4	96527124								
	1 1/4" NPT	96566152			96731266					
	PVDF	Viton®	SS	Rp 1 1/4	96534459	96731268				
				1 1/4" NPT	96537971					
	PVC	Viton®	PVDF	Штуцерное соединение	Труба под клейку	19/27 мм	G 1 1/4	60	96688309	-
						25/- мм	G 1 1/2		96440573	-
						1 1/2" NPT		96480649	-	
- /32 мм						G 1 1/2	100	96440572	-	
				1 1/2" NPT	96480648	-				

*) Максимальный расход = 12 л/ч.

Стандартный вариант исполнения, DN 20

Максимальный расход: 500 л/ч.

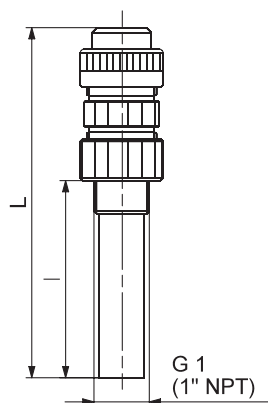


Рис. 96 Стандартный вариант исполнения, DN 20

Соединение с технологической линией	Соединение от дозирующего насоса		Материалы, используемые для клапана				Размеры		P _{макс} ¹⁾ / T _{макс} ²⁾ [бар] / [°C]	Номер изделия	
	ВД/НД трубки/трубы ³⁾	Резьба	Корпус	Шарики	Прокладка	Седло	Диаметр (d) [мм]	Длина (L) [мм]			
G 1	Труба, 3/4 мм		SS, DIN1.4301	SS, DIN1.4301		SS, DIN1.4301	120	212	100/120	96688313	
	Трубка, 13/20 мм, PVC				Viton®		60	140		96688308	
	Трубка, 20/25 мм			Стекло			60	117		96688309	
	Трубка, 13/20 мм, PVC		PVC				200	280	10/20	96688310	
	Трубка, 20/25 мм	G 1 1/4		PTFE	EPDM	PTFE	60	142		96688311	
	Трубка, 13/20 мм, PVC						200	-		96688315	
	Трубка, 20/25 мм						60	189		96688312	
	Трубка, 19/27 мм, PVC		PP	Стекло	Viton®		60	-	10/40	96688316	
	Трубка, 25/34 мм, PVC						60	-		96688317	
	Трубка, 20/25 мм		PVDF	PTFE	EPDM	PTFE	60	189	10/60	96688314	
	Трубка, 20/25 мм			SS, DIN1.4301	SS, DIN1.4301	Viton®	SS, DIN1.4301	120	212	100/120	96727298
	1"NPT	3/4" NPT	G 1 1/4	PVC	Стекло			120	205	10/20	96727299
					PTFE	EPDM	PTFE	120	-		96727300
PVDF				PTFE	PTFE		120	189	10/60	96727301	

¹⁾ Максимальное давление.

²⁾ Максимальная температура.

³⁾ ВД = внутренний диаметр, НД = наружный диаметр.

Стандартный вариант исполнения, DN 32

Максимальный расход: 1 500 л/ч. Резьбовые детали выполнены из нержавеющей стали.

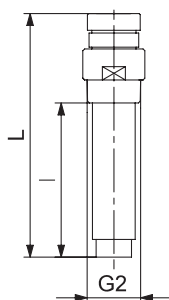


Рис. 97 Стандартный вариант исполнения, DN 32

Соединение с технологической линией	Соединение от дозирующего насоса	Материалы, используемые для клапана					Размеры		P _{макс} ¹⁾ / T _{макс} ²⁾ [бар] / [°C]	Номер изделия
		ВД/НД трубки/трубы ³⁾	Резьба	Корпус	Шарики	Прокладка	Седло	Диаметр (d) [мм]		
G2	-	G2	PVC	Стекло	Viton®	PE	200	275	10/20	96688318

¹⁾ Максимальное давление.

²⁾ Максимальная температура.

³⁾ ВД = внутренний диаметр, НД = наружный диаметр.

Стандартный вариант исполнения, DN 65

Максимальный расход: 4 000 л/ч.

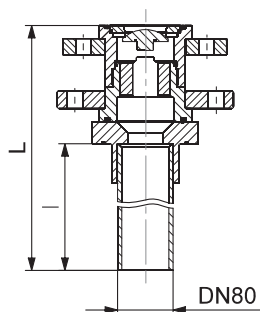


Рис. 98 Стандартный вариант исполнения, DN 65

Соединение с технологической линией	Соединение от дозирующего насоса	Материалы, используемые для клапана				Размеры		P _{макс} ¹⁾ / T _{макс} ²⁾ [бар] / [°C]	Номер изделия
		Трубка / труба	Корпус	Шарики	Прокладка	Седло	Диаметр (d) [мм]		
Фланец, DN 80	Фланец, DN 65	PVC	PVC	Viton®	PTFE	220	377	6/20	96688319
		PP	PP	Viton®	PP	220	377	6/40	96688320

7. Предохранительные клапаны

DN 4/DN 8

Предохранительный клапан устанавливается в линии нагнетания, с подключением выпуска к резервуару. Клапан функционирует как клапан сброса давления или как предохранительный клапан, защищая насос и линию нагнетания от избыточного давления.

- Давление сброса, регулируется в диапазоне от 5 до 10 бар, это на заводе-изготовителе устанавливается 10 бар, или
- Давление сброса, регулируется в диапазоне от 7 до 16 бар, на заводе-изготовителе устанавливается 16 бар.
- Максимальное давление в системе 16 бар.
- Комплект соединений для шлангов: 4/6 мм, 6/9 мм, 6/12 мм, и 9/12 мм.

Диапазон давления	от 0 до 10 бар
Материал мембраны	PTFE



Рис. 99 Клапан предохранительный, DN 4/DN 8

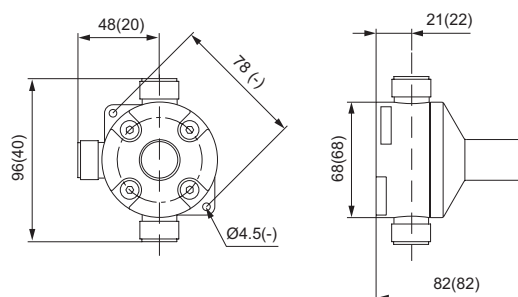


Рис. 100 Размеры предохранительного клапана, DN 4/DN 8

Макс.расход [л/ч]	Материал			Номер продукта	
	Мембрана	Корпус и соединения	Прокладка	Давление перелива 10 бар	Давление перелива 16 бар
60	PTFE	PP	FKM / EPDM	95730757	95730773
		PVC	FKM / EPDM	95730758	95730774
			PTFE	95730759	95730775
		PVDF	FKM / EPDM	95730760	95730776
			PTFE	95730761	95730777
		Нерж.сталь	Без прокладки	95730771	95730783

DN 20

Предохранительный клапан устанавливается в линии нагнетания, с подключением выпуска к резервуару. Клапан функционирует как клапан сброса давления или как предохранительный клапан, защищая насос и линию нагнетания от избыточного давления.

Диапазон давления	от 0 до 10 бар
Материал мембраны	PTFE

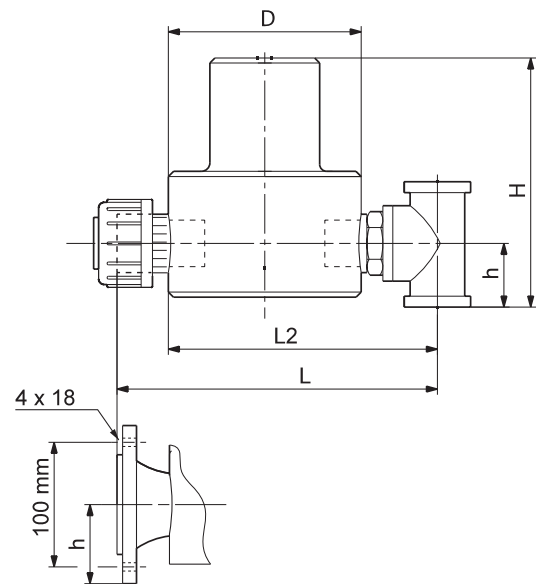


Рис. 101 Клапан предохранительный, DN 20

Рис. 102 Размеры предохранительного клапана, DN 20

Размер	Макс. расход [л/ч]	Материал корпуса/прокладки	Поддерживаемые соединения		Размеры				Номер изделия
			Внутренний/наружный диаметр/резьба трубки или трубы	L [мм]	H [мм]	D [мм]	h [мм]		
DN20	400	PP/EPDM	Трубка, 19/27 мм, 25/34 мм	153	144	90	28	96295888	
		PP / Viton®						96295889	
		PVC/EPDM	Трубка, 19/27 мм, 25/34 мм	149	144	90	28	96295890	
		PVC / Viton®						96295891	
SS ¹⁾	Труба, 3/4" i		144	134	28	96295892			

¹⁾ i = внутренняя резьба

²⁾ SS, DIN 1.4571

DN 32

Предохранительный клапан устанавливается в линии нагнетания, с подключением выпуска к резервуару. Клапан функционирует как клапан сброса давления или как предохранительный клапан, защищая насос и линию нагнетания от избыточного давления.

Диапазон давления	от 0 до 10 бар
Материал мембраны	PTFE

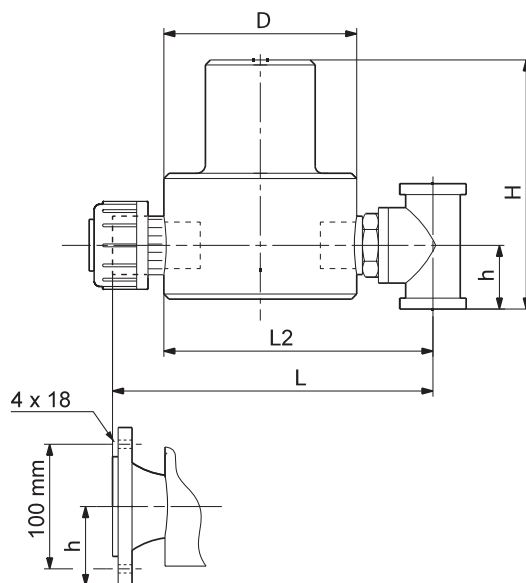


Рис. 103 Клапан предохранительный, DN 32

Рис. 104 Размеры предохранительного клапана, DN 32

Размер	Макс. расход [л/ч]	Материал корпуса/прокладки	Поддерживаемые соединения		Размеры				Номер изделия
			Внутренний/наружный диаметр/резьба трубки или трубы	L [мм]	H [мм]	D [мм]	h [мм]		
DN32	1150	PP/EPDM	Диаметр армирования трубы, 40 мм	229	218	129	70	96295893	
		PP / Viton®						96295894	
		PVC/EPDM	Диаметр армирования трубы, 40 мм					96295895	
		PVC / Viton®						96295896	
		SS ¹⁾	Труба, 1 1/4" i					188	134

¹⁾ i = внутренняя резьба

²⁾ SS, DIN 1.4571

DN 65

Предохранительный клапан защищает линию нагнетания от слишком высокого давления.

Особенности конструкции:

- защита от перелива посредством подпружиненной диафрагмы;
- перепускной клапан с подсоединенным тройником;
- давление открытия – 10 бар.

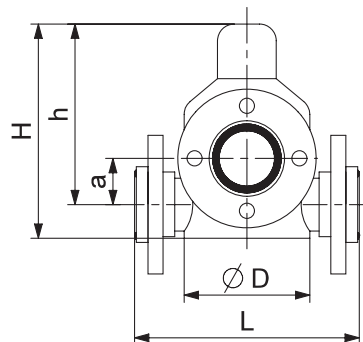


Рис. 105 Клапан сброса давления, DN 65

Размер	Макс. расход [л/ч]	Материал корпуса/прокладки	Поддерживаемые соединения		Размеры			Номер изделия
			Внутренний/наружный диаметр/резьба трубки или трубы	L [мм]	H [мм]	D [мм]	h [мм]	
DN65	4000	PP / Viton®	Фланец, DN 65	326	230	195	130	96727368
		PVC / Viton®	Фланец, DN 65	266	230	195	130	96638461
		PVC/EPDM	Фланец, DN 65	266	230	195	130	96635243
		SS ¹⁾ / Viton®	Фланец, DN 65	394	243	203	198	96694452

¹⁾ SS, DIN 1.4571.

8. Переливные клапаны

DN 8

Клапан встраивается в линию нагнетания. Данный клапан работает как клапан поддержания давления, оптимизируя точность дозирования в системы с переменным давлением. При дозированной подаче реагента в системы, в которых отсутствует давление, этот клапан также выполняет роль противосифонного клапана.

- Давление сброса, регулируется в диапазоне от 1 до 5 бар, на заводе-изготовителе устанавливается 3 бар.
- Максимальное давление в системе 16 бар.
- Комплект соединений для шлангов: 4/6 мм, 6/9 мм, 6/12 мм и 9/12 мм.

Диапазон давления	от 0 до 10 бар
Материал мембраны	PTFE



Рис. 106 Клапан поддержания давления, DN 8

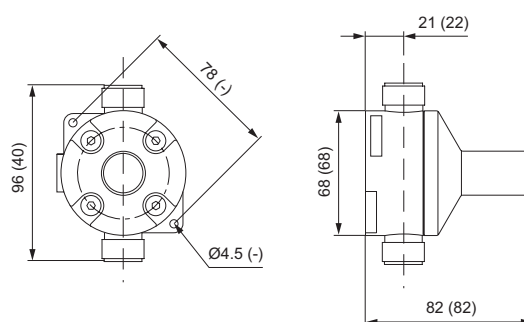


Рис. 107 Размеры, DN 8

Макс.расход [л/ч]	Материал			Номер продукта
	Мембрана	Корпус и соединения	Прокладка	
60	PTFE	PP	FKM / EPDM	95730741
		PVC	FKM / EPDM	95730742
			PTFE	95730743
		PVDF	FKM / EPDM	95730744
			PTFE	95730745
		Нерж.сталь	Без прокладки	95730751

DN 20

Клапан встраивается в линию нагнетания. Данный клапан работает как клапан поддержания давления, оптимизируя точность дозирования в системы с переменным давлением. При дозированной подаче реагента в системы, в которых отсутствует давление, этот клапан также выполняет роль противосифонного клапана.

Диапазон давления	от 0 до 10 бар
Материал мембраны	PTFE



Рис. 108 Клапан поддержания давления, DN 20

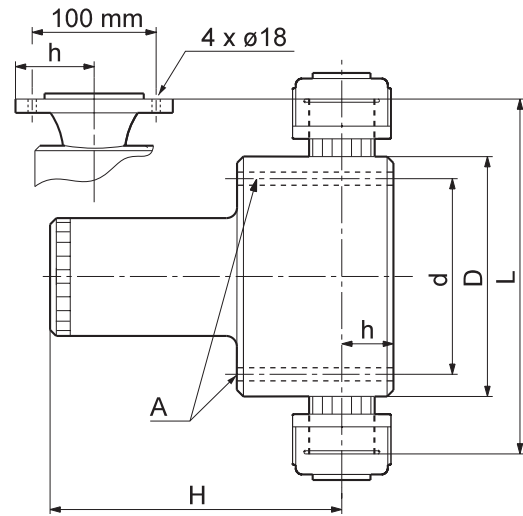


Рис. 109 Размеры, DN 20

Размер	Макс. расход [л/ч]	Материал корпуса/прокладки	Поддерживаемые соединения		Размеры					Номер изделия
			Внутренний/наружный диаметр/ резьба трубки или трубы	L [мм]	H [мм]	D [мм]	h [мм]	d [мм]	A [мм]	
DN20	400	PP/EPDM	Трубка, 19/27 мм, 25/34 мм	153	144	90	28	72	6,6	96295903
		PP / Viton®								96295904
		PVC/EPDM	Трубка, 19/27 мм, 25/34 мм	149	144	90	28	72	6,6	96295905
		PVC / Viton®								96295906
		SS ¹⁾	Труба, 3/4" i		144	134	28	72	6,6	96295907

¹⁾ i = внутренняя резьба

²⁾ SS, DIN 1.4571

DN 32

Клапан встраивается в линию нагнетания. Данный клапан работает как клапан поддержания давления, оптимизируя точность дозирования в системы с переменным давлением. При дозированной подаче реагента в системы, в которых отсутствует давление, этот клапан также выполняет роль противосифонного клапана.

Диапазон давления	от 0 до 10 бар
Материал мембраны	PTFE



Рис. 110 Клапан поддержания давления, DN 32

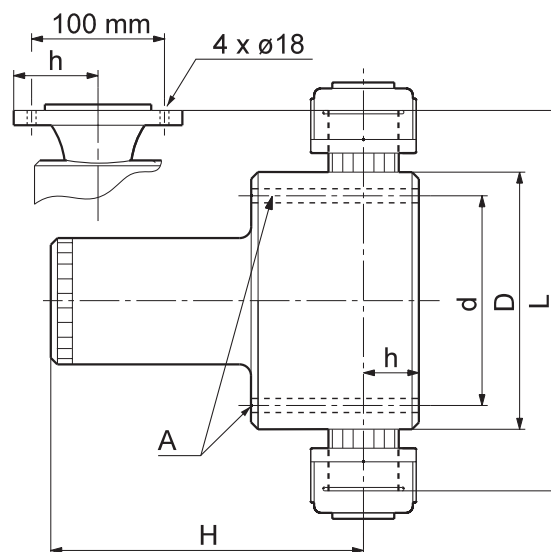


Рис. 111 Размеры, DN 32

Размер	Макс. расход [л/ч]	Материал корпуса/прокладки	Поддерживаемые соединения		Размеры					Номер изделия	
			Внутренний/наружный диаметр/резьба трубки или трубы		L [мм]	H [мм]	D [мм]	h [мм]	d [мм]		A [мм]
DN32	1150	PP/EPDM	Диаметр армирования трубы, 40 мм		229	218	129	70	105	8,4	96295908
		PP / Viton®									96295909
		PVC/EPDM	Диаметр армирования трубы, 40 мм		229	218	129	70	105	8,4	96295910
		PVC / Viton®									96295911
		SS ¹⁾	Труба, 1 1/4" i		188	129	40	105	8,4	96295912	

¹⁾ i = внутренняя резьба

²⁾ SS, DIN 1.4571

DN 65

Данный клапан используется в следующих случаях:

- если в системе дозирования отсутствует противодавление;
- при переменном давлении в трубопроводе;
- если точка дозированной подачи находится ниже уровня насоса.

Давление открытия регулируется посредством пружиненного винта. Заводская установка давления открытия, равно 3 бар.

Принцип действия клапана основан на динамическом давлении.

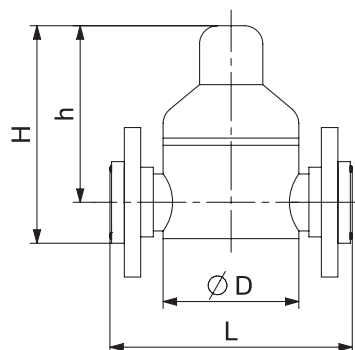


Рис. 112 Клапан поддержания давления, DN 65

Размер	Макс. расход [л/ч]	Материал корпуса/прокладки	Поддерживаемые соединения		Размеры				Номер изделия
			Внутренний/наружный диаметр/резьба трубки или трубы	L [мм]	H [мм]	h [мм]	D [мм]		
DN65	4000	PP / Viton®	Фланец, DN 65	326	230	195	130	96727367	
		PVC / Viton®	Фланец, DN 65	266	230	195	130	96638486	
		PVC/EPDM	Фланец, DN 65	266	230	195	130	96635246	
		SS ¹⁾ / Viton®	Фланец, DN 65	394	243	203	198	96694434	

¹⁾ SS, DIN 1.4571

9. Многофункциональные клапаны

Многофункциональный клапан представляет собой компактный клапанный узел в сборе, который монтируется непосредственно на напорном патрубке насоса. Клапан выполняет следующие функции:

- обеспечивает постоянное противодавление;
- предотвращает сифонирование;
- защищает насос от повышенного давления;
- ручной сброс давления.

Многофункциональный клапан устанавливается непосредственно на стороне нагнетания насоса. Верхнее соединение предназначено для нагнетательной линии, боковое подсоединение ведет возврат жидкости обратно в резервуар.

- Противодавления регулируется в диапазоне от 1 до 4 бар, на заводе-изготовителе устанавливается 3 бар.
- Давление сброса, регулируется в диапазоне от 7 до 16 бар, на заводе-изготовителе устанавливается 10 бар или 16 бар.
- Максимальное давление в системе 16 бар.
- Комплект соединений для шлангов: 4/6 мм, 6/9 мм, 6/12 мм и 9/12 мм.

Размеры

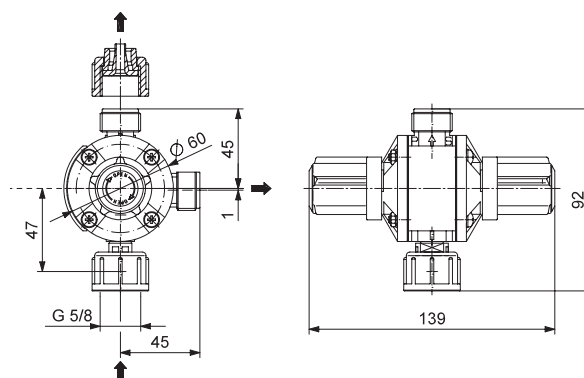


Рис. 113 Размеры многофункционального клапана

Макс. расход [л/ч]	Материал				Номер продукта		
	Корпус	Подсоединения	Прокладка	Мембрана	Давление сброса 10 бар	Давление сброса 16 бар	
60	PVDF	PP	FKM	PTFE	95704585	95730821	
			EPDM	PTFE	95704591	95730822	
		PVC	FKM	PTFE	95730807	95730823	
			EPDM	PTFE	95730808	95730824	
		PVDF	PTFE	PTFE	PTFE	95730809	95730825
				FKM	PTFE	95730810	95730826
			EPDM	EPDM	PTFE	95730811	95730827
				PTFE	PTFE	95730812	95730828

10. Демпферы пульсаций

Применение демпферов пульсаций

Особенно рекомендуется использование демпфера пульсаций в напорных линиях большой протяженности и/или малого диаметра.

Демпфер пульсаций, устанавливаемый в напорной трубке, оптимизирует точность дозирования и защищает насос и напорную линию от скачков давления.

В зависимости от давления в системе, для оптимизации работы демпфера может понадобиться установить после него клапан поддержания давления.

Предусмотрен также специальный демпфер пульсаций для всасывающих линий.

Установка давления

Давление в демпфере пульсаций устанавливается с помощью сжатого воздуха. Давление должно быть таким, как давление в системе (p_1) \times 0,8.

При регулировании давления сжатого воздуха в демпфере пульсации, давление в линии нагнетания должно быть равным нулю. Такой способ установки давления используется как для первоначальных настроек, так и для дальнейшего контроля давления.

Считывание значений давления демпфера пульсаций осуществляется с помощью манометра, установленного непосредственно на демпфере.



Рис. 114 Демпферы пульсаций

Для всасывающей линии

Объем [л]	Подходит для насосов следующих серий ¹⁾	Номинальный диаметр	Материал		Макс давление P _{max} [бар]	Резьбовое (или фланцевое) соединение	ВД/НД ²⁾ соединения (трубка/труба) или резьба	Примечание	Номер изделия
			Корпус	Уплотнения					
1	DDI 222 DMX 221	DN 15	PVC	Viton®	2	G 1	12/16 мм, 16/20 мм	1)	91835549
	DMX 226 40/- 59/- 65/- 67- 80/95/-105/- 120/- 123/- 130/- 160/- 199/- 210/- 240/- 250			EPDM					
	DMH 251, 252, 253, 254 DME 60-10/150-4	PVDF	PTFE	40	14/16 мм	96690350			
		SS							G 1/4 i
3	DMX 226 96/ 100/ 152/ 165/ 193/ 200/ 321/ 330/ 385/ 400/ 510/ 630/ 720 DMH 255 DME 375-10/940-4	DN 25	PVC	Viton®	2	G 1 1/2	20/25 мм, 25/32 мм	1)	96688102
				EPDM					
		PVDF	PTFE	40	14/16 мм	96688100			
		SS							G3/4i
5	DMH 257	DN 40	PVC	Viton®	2	G2 1/4	32/40 мм, 40/50 мм	1)	96688103
				EPDM					
		DN 20	SS		25	G3/4i	96688109		
20	DMX 227 430/860/1120 и другие дозировочные насосы	DN50	PP	Viton®	6	DN50	DN50		96688104
		DN65							DN65
		DN65	SS	6	DN50	96688110			
					DN65	95702959			
40	DMX 227 770/1520/2000 и другие дозировочные насосы	DN50	PP	Viton®	4	DN50	DN50		96638463
		DN65				DN65			96688106
		DN65	SS	4	DN50	96688111			
					DN65	96688112			

¹⁾ Подходит не во всех случаях. Возможность применения проверяется расчетами, исходя из компоновки.

²⁾ Соединительные элементы насосов могут иметь также нестандартные размеры.

³⁾ ВД = внутренний диаметр, НД = наружный диаметр.

Принадлежности для демпфера на линию всасывания

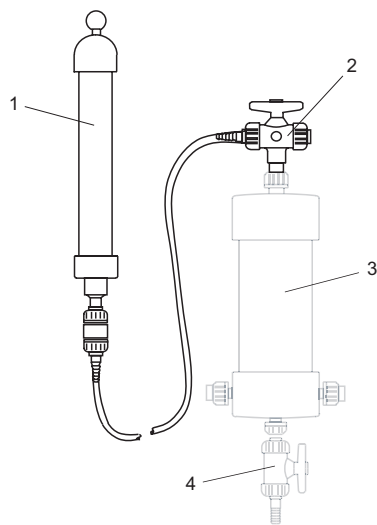


Рис. 115 Ручной вакуумный насос с трёхходовым шаровым краном, демпфер пульсации и дренажный кран

Pos.	Описание
1	Ручной вакуумный насос
2	Трёхходовой шаровой кран
3	Демпфер пульсации, от 1 до 20 литров
4	Дренажный кран

Дренажный вентиль

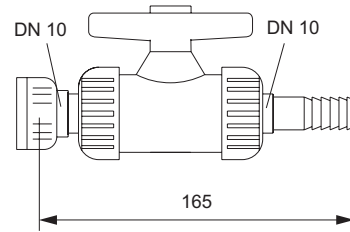


Рис. 117 Дренажный вентиль

Описание	Подсоединения	Материал		Номер продукта
		Корпус	Прокладка	
Дренажный вентиль	DN 10	PVC	FKM	96638467
	DN 10	PVC	EPDM	96693605
	DN 10	PP	FKM	96727337
	DN 10	PVC	EPDM	96727338
	DN 10	PVDF	FKM	96704688



Рис. 116 Ручной вакуумный насос с демпфером пульсации пластик от 1 до 20 литров

Ручной вакуумный насос с трехходовым шаровым краном

Описание	Номер продукта
Ручной вакуумный насос со шлангом и трёхходовым вентилем	96653775

Демпферы пульсации с боковым выходом и без разделительной мембраны

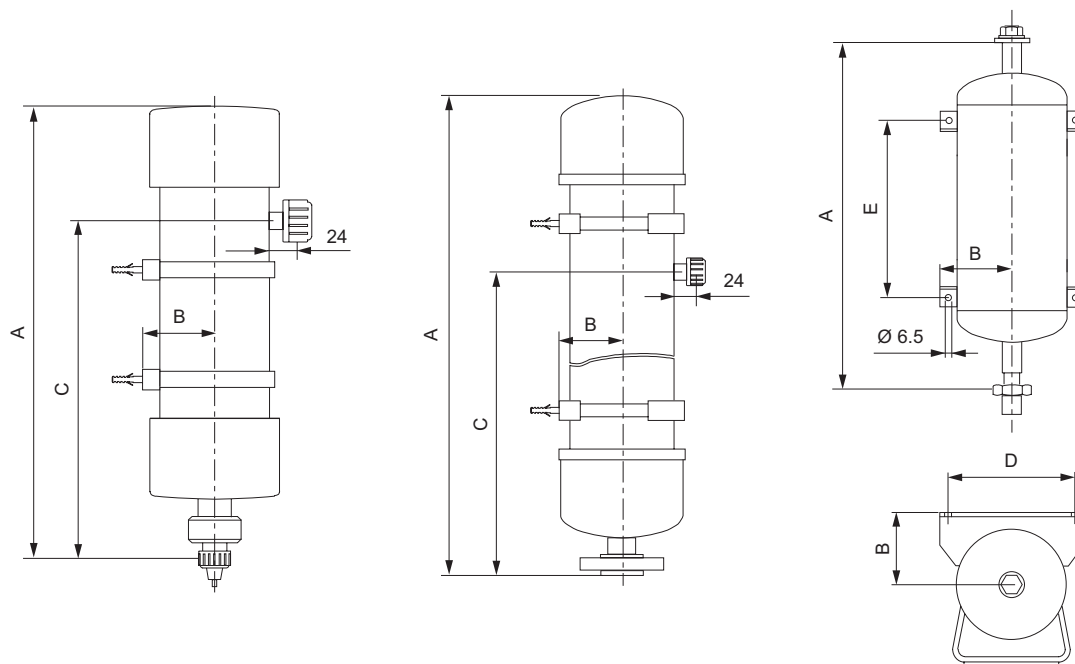


Рис. 118 Размеры демпферов пульсации на линию нагнетания без разделительной мембраны пластик 0,35–5,0 литров (слева), пластик 10–40 литров (в центре), нержавеющая сталь 0,35–40 литров (справа)



Рис. 119 Демпфер пульсации на линию нагнетания; пластик; 0,35–5,0 литров

Для линии нагнетания, без мембраны

Объем [л]	Подходит для насосов следующих серий ¹⁾	Номинальная ширина	Материал		Макс давление P _{max} [бар]	Резьбовое (или фланцевое) соединение	Соединение		Примечание	Номер изделия
			Корпус	Уплотнения			ВД/НД ³⁾ трубки	ВД/НД ³⁾ трубы		
0,35	DMI, DDI до 6 л/ч DME 2–18	DN4	PVC	Viton®	10	G5/8	4/6 мм			95700901
				EPDM	10	G5/8	4/6 мм			96688114
			PP	Viton®	10	G5/8	4/6 мм			96727147
				EPDM	10	G5/8	4/6 мм			96727148
			PVDF	Viton®	10	G5/8	4/6 мм	4/6 мм		96727150
EPDM	10	G5/8	4/6 мм	4/6 мм			96727151			
			SS		16		G 1/4 i		96727145	
1	DDI 60–10 DME 60–10 DMX 221 4/7/8/9/14/16/17/ 18/25/27/35/39 DMH 251 5/13/19/24 DMH 251 4,5/5/11/12/ 17/ 18/ 21/23 p<10 бар DMH 252 10/11/ 23/ 24/ 36/ 37/ 45/ 46 p<5 бар DMH 253 p<5 бар	DN8	PVC	Viton®	10	G 1 1/4	6/12 мм	10/12 мм	¹⁾	96688120
				EPDM	10	G 1 1/4	6/12 мм	10/12 мм	¹⁾	96688121
			PP	Viton®	10	G 1 1/4		12/16 мм		96688123
				EPDM	10	G 1 1/4		12/16 мм		96688124
			PVDF	Viton®	10	G 1 1/4		14/16 мм		96688125
				EPDM	10	G 1 1/4		14/16 мм		96619905
			SS		16		G 1/4 i		96688122	
3	DDI 150–4 DME 150–4 DMX 221 12/26/50 p<3 бар DMX 226 59/ 65/ 95/ 105/ 120/ 130/ 199/ 210/ 240/ 250 p<3 бар DMH 251 4,5/5/11/12/ 17/ 18/ 21/23 p>10 бар DMH 252 p>5 бар DMH 253 p>5 бар DMH 254 p<3 бар	DN 20	PVC	Viton®	10	G 1 1/4	13/20 мм	20/25 мм	¹⁾	96688126
				EPDM	10	G 1 1/4	13/20 мм	20/25 мм	¹⁾	96688127
			PP	Viton®	10	G 1 1/4		20/25 мм		96688129
				EPDM	10	G 1 1/4		20/25 мм		96688130
			PVDF	Viton®	10	G 1 1/4		20/25 мм		96688131
				EPDM	10	G 1 1/4		20/25 мм		96688132
			SS		16		G3/4 i		96688128	
5	DME 375–10 DMX 221 12/26/50 p>3 бар DMX 226 59/ 65/ 95/ 105/ 120/ 130/ 199/ 210/ 240/ 250 p>3 бар DMX 226 96/ 100/ 152/ 165/ 193/ 200/321/330/385/400 DMH 254 3<p<5 бар DMH 255 p<3 бар	DN 20	PVC	Viton®	10	G 1 1/4		20/25 мм	1)	96688133
				EPDM	10	G 1 1/4		20/25 мм	1)	96654923
			PP	Viton®	10	G 1 1/4		20/25 мм		96688135
				EPDM	10	G 1 1/4		20/25 мм		96688136
			PVDF	Viton®	10	G 1 1/4		20/25 мм		96688137
				EPDM	10	G 1 1/4		20/25 мм		96688138
			SS		16		G3/4 i		96688134	

Объем [л]	Подходит для насосов следующих серий ¹⁾	Номинальная ширина	Материал		Макс давление P _{max} [бар]	Резьбовое (или фланцевое) соединение	Соединение		Примечание	Номер изделия
			Корпус	Уплотнения			ВД/НД ³⁾ трубки	ВД/НД ³⁾ трубы или резьба		
10	DME 940-4	DN32	PVC	Viton®	10	DN32	32/40 мм		96688139	
	DMX 226 510/630/720			EPDM	10	DN32	32/40 мм		96688140	
	DMH 254 102/ 143/ 175/ 202/ 276		PP	Viton®	10	DN32	32/40 мм		96688142	
	p>5 бар			EPDM	10	DN32	32/40 мм		96688143	
	DMH 254 97/ 136/ 166/ 213/ 291		PVDF	Viton®	10	DN32	32/40 мм		96688144	
	5<p<10 бар			EPDM	10	DN32	32/40 мм		96688145	
	DMH255 5<p<10 бар		SS		16	DN32			²⁾	96688141
20	DMX 227 430/860/1120 DMH 257	DN 50 DN 65	PP	Viton®	6	DN 50	50/63 мм		96688146	
				EPDM	6	DN 65	65/75 мм		96688149	
			SS		6	DN 50	50/63 мм		96688147	
					6	DN 65	65/75 мм		96688150	
						6	DN 50		²⁾	96639884
						6	DN 65		²⁾	96688148
40	DMX 227 770/1520/2000	DN65	PP	Viton®	4	DN 65	65/75 мм		96638405	
				EPDM	4	DN 65	65/75 мм		96688152	
			SS		4	DN 65		²⁾	96688151	

* Подходит не во всех случаях. Возможность применения проверяется расчетами, исходя из компоновки.

¹⁾ В комплект поставки входят оба соединения.

²⁾ В комплект поставки контрфланцы не входят.

³⁾ ВД = внутренний диаметр, НД = наружный диаметр.

Манометры для демпферов пульсации на линию нагнетания без разделительной мембраны

Манометры для демпферов пульсации на линию нагнетания без разделительной мембраны доступны при заказе с соответствующим демпфером пульсации

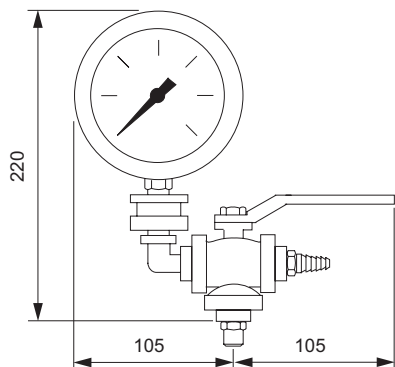


Рис. 120 Манометр для демпферов пульсации на линию нагнетания, нержавеющая сталь

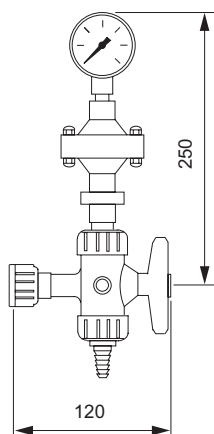


Рис. 121 Манометры для демпферов пульсации на линию нагнетания, PVC и PP

Макс. давление [бар]	Материал		Номер продукта
	Корпус	Прокладка	
10	PVC*	FKM	95731730
	PVC*	EPDM	95731391
	PP**	FKM	95731047
	PP**	EPDM	98031546
	PVDF*	FKM	98031547
	PVDF*	EPDM	98031548
40	SS*	-	98031549
	SS*	-	98031550

* Манометры для пластиковых демпферов пульсаций оснащены мембранным разделителем.

** Нержавеющая сталь 1.4571 (EN 10027-2).

Для линии нагнетания, с мембраной, DN 8

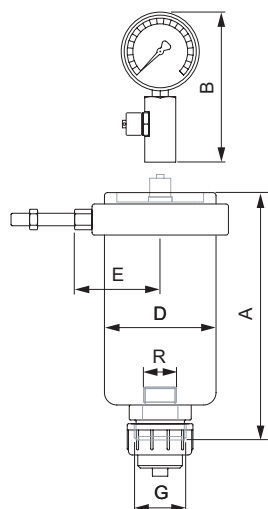


Рис. 122 Демпфер пульсации с разделительной мембраной и манометром



Рис. 123 Демпферы пульсации

Объем [л]	Подходит для насосов следующих серий ¹⁾	Номинальная ширина	Материал		Макс. давление P _{max} [бар]	Резьбовое (или фланцевое) соединение	Соединение		Примечание	Номер изделия
			Корпус	Мембрана (уплотнения)			ВД/НД ³⁾ трубки	ВД/НД ³⁾ трубы		
0,07	DMH280 до 180 бар	DN8	PVC	Viton®	10	G3/8	4/6 мм 6/12 мм	10/12 мм	1) 2) 3)	95700960 96688153
				Viton®	200	G3/8	G 1/4 i	1) 2) 3)	95700694 96688155	
										EPDM
				PP	Viton®	10	G3/8	12/16 мм	1) 2) 3)	
										EPDM
			PVC	Viton®	10	G 1/2	4/6 мм 6/12 мм	10/12 мм	2) 3)	
										EPDM
				SS	Viton®	180	G 1/2	G 1/4 i	1) 2) 3)	
										EPDM
				PP	Viton®	10	G 1/2	12/16 мм	1) 2) 3)	
										EPDM
PVDF	PTFE	20	G 1/2	14/16 мм	1) 2) 3)	95702060 96688166				

* Подходит не во всех. Возможность применения проверяется расчетами, исходя из компоновки.

¹⁾ Базовый тип. ²⁾ В комплект поставки входят монтажные материалы и соединения. ³⁾ Предварительное давление: 2,7 бар. ⁴⁾ ВД = внутренний диаметр, НД = наружный диаметр.

Опции:

- различные соединения;
- регулируемое давление;
- манометр.

Для линии нагнетания, с мембраной, DN 20

Объем [л]	Подходит для насосов следующих серий ¹⁾	Номинальная ширина	Материал		Макс давление P _{max} [бар]	Резьбовое (или фланцевое) соединение	Соединение		Примечание	Номер изделия			
			Корпус	Мембрана (уплотнения)			ВД/НД ³⁾ трубки	ВД/НД ³⁾ трубы					
0,35 PVDF: 0,3	DDI 60–10/150–4 DME 60–10/ 150–4 DMX221 17/25/39/60/ 75/115 DMX221 12/26/50 свыше 3 бар DMX 226 40/67/80/123/160 DMH 253/ 285/ 286	DN20	PVC	Viton®	10	G 3/4			¹⁾	95700471			
				EPDM	10	G 3/4	13/20 мм		^{2) 3)}	96688167			
									20/25 мм		^{2) 3)}	96688168	
											¹⁾	95700106	
										G 3/4i	^{2) 3)}	96688169	
											¹⁾	96688170	
						SS	EPDM	130	G 1/2			^{2) 3)}	96688171
											¹⁾	95702062	
										20/25 мм	^{2) 3)}	96688172	
											¹⁾	95702063	
										20/25 мм	^{2) 3)}	96688173	
											¹⁾	96688174	
			PVDF	PTFE	20	G 1/2			^{2) 3)}	96688175			
							20/25 мм	^{2) 3)}	96688176				
0,65 PVDF: 0,7)	DME 375–10 все DMX 226 кроме: 40/ 67/80/123/160 DMH 254 DMH 255 до 5 бар	DN20	PVC	Viton®	10	G 3/4	13/20 мм	20/25 мм	¹⁾	95700996			
				EPDM	10	G 3/4			^{2) 3)}	96688176			
									13/20 мм	20/25 мм	^{2) 3)}	96688177	
											¹⁾	96688178	
										G 3/4i	^{2) 3)}	96688179	
											¹⁾	96688180	
						SS	EPDM	50	G 3/4			^{2) 3)}	96688181
											¹⁾	96688182	
										20/25 мм	^{2) 3)}	96688183	
											¹⁾	95702067	
										20/25 мм	^{2) 3)}	96688184	
											¹⁾	95701458	
			PVDF	PTFE	20	G 3/4			^{2) 3)}	96688185			
							20/25 мм	^{2) 3)}	96688186				
1,4	DME 940–4 DMH 255 свыше 5 бар	DN20	PVC	Viton®	10	G 1	13/20 мм	20/25 мм	¹⁾	95702068			
				EPDM	10	G 1			^{2) 3)}	96688186			
									13/20 мм	20/25 мм	^{2) 3)}	96688187	
											¹⁾	95702070	
										G 3/4i	^{2) 3)}	96688188	
											¹⁾	95701994	
						SS	EPDM	40	G 3/4			^{2) 3)}	96688189
											¹⁾	95702071	
										20/25 мм	^{2) 3)}	96688190	
											¹⁾	95702072	
										20/25 мм	^{2) 3)}	96688191	
											¹⁾	95702073	
			PVDF	PTFE	20	G 3/4			^{2) 3)}	96736538			
							20/25 мм	^{2) 3)}	96736538				

¹⁾ Подходит не во всех случаях. Возможность применения проверяется расчетами, исходя из компоновки.

²⁾ Базовый тип.

³⁾ В комплект поставки входят монтажные материалы и соединения.

⁴⁾ Предварительное давление: 2,7 бар.

⁵⁾ ВД = внутренний диаметр, НД = наружный диаметр.

Опции:

- различные соединения;
- регулируемое давление;
- манометр.

Для линии нагнетания, с мембраной, DN 32 и DN 65

Объем [л]	Подходит для насосов следующих серий ¹⁾	Номинальная ширина	Материал		Макс давление P _{max} [бар]	Резьбовое (или фланцевое) соединение	Соединение		Примечание	Номер изделия		
			Корпус	Мембрана (уплотнения)			ВД/НД ³⁾ трубки	ВД/НД ³⁾ трубы				
2,6	DMH257	DN32	PVC	Viton®	10	G 1			1)	95702074		
				EPDM	10	G 1			2) 3)	96688192		
										1)	95702075	
										2) 3)	96688193	
										1)	95702076	
										2) 3)	96688194	
						SS	Viton®	30	G 1	G 1/4 i	2) 3)	95702077
							EPDM	30	G 1	G 1/4 i	2) 3)	96688195
											1)	95702078
											2) 3)	96688196
											1)	95702079
											2) 3)	96688197
5,6	DMX227	DN32	PVC	Viton®	10	G 1 1/2			1)	95702080		
				EPDM	10	G 1 1/2			2) 3)	96727195		
										1)	95702081	
										2) 3)	96688198	
										1)	95702082	
										2) 3)	96688199	
						SS	Viton®	40	G 1 1/2	G 1/4 i	2) 3)	95702083
							EPDM	40	G 1 1/2	G 1/4 i	2) 3)	96688200
											1)	95702084
											2) 3)	96688201
											1)	95702085
											2) 3)	96688202
9,5	Дуплексные варианты исполнения насосов серий DMX 227 и DMH 257	DN65	PVC	Viton®	10	G 2			1)	95702086		
				EPDM	10	G 2			2) 3)	96688203		
										1)	95702087	
										2) 3)	96688204	
										1)	95702088	
										2) 3)	96688205	
						SS	Viton®	30	G 2		1)	95702089
							EPDM	30	G 2		2) 3)	96688206
											1)	95702090
											2) 3)	95702091
											1)	95702092
											2) 3)	95702093
			PVDF	PTFE	20	G 1 1/4		1)	95702094			

¹⁾ Подходит не во всех случаях. Возможность применения проверяется расчетами, исходя из компоновки.

²⁾ Базовый тип.

³⁾ В комплект поставки входят монтажные материалы и соединения.

⁴⁾ Предварительное давление: 2,7 бар.

⁵⁾ ВД = внутренний диаметр, НД = наружный диаметр.

Опции:

- различные соединения;
- регулируемое давление;
- манометр.

11. Резервуары

Квадратный резервуар, 100 литров

Закрытый квадратный резервуар с резьбовой крышкой и монтажной платформой, для одного насоса или для двух параллельно подключенных насосов.

Уровень монтажной платформы насоса выше уровня резьбовой крышки. При заливке химиката в резервуар это обеспечивает защиту насоса и соединений.

Материал резервуара	Полиэтилен средней плотности (MDPE)
Вес:	15 кг
Толщина материала:	4 мм
Температура жидкости:	-20 °C (минимальная) +45 °C (максимальная)



Рис. 124 Квадратный резервуар, общий вид

Монтажная платформа

Насосы SMART Digital могут быть установлены непосредственно на монтажную платформу с помощью латунных вставок, вмонтированных в платформу. Для других насосов, пожалуйста, используйте консоль.

Резервуар приспособлен для монтажа резьбовой пробки сливного отверстия 3/4" RG.

Объем резервуара	Номер изделия
100 л	96489271

Размеры [мм]

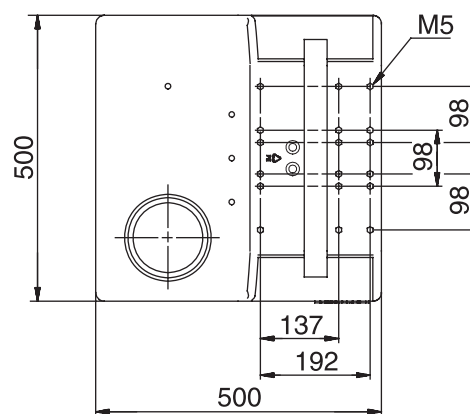
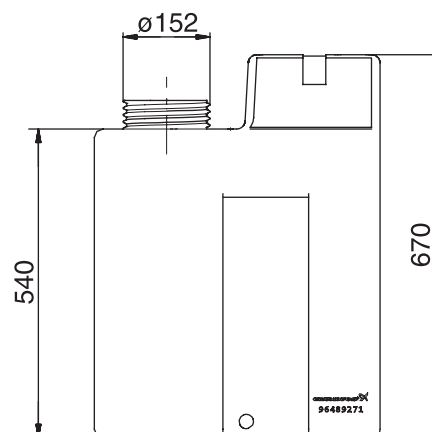


Рис. 125 Квадратный резервуар, габаритные размеры

Цилиндрический резервуар

Цилиндрические резервуары доступны в прозрачном или черном цвете. Они имеют литровую шкалу и черную защитную крышку.

- Материал бака: ЛПЭНП, устойчивый к ультрафиолетовому излучению
- Температура жидкости: от -20 °С до +45 °С.

Все цилиндрические резервуары готовы к G 3/4 отверстием для сливного клапана, и имеют резьбовую пробку (PE / EPDM). Цилиндрические резервуары с объемами 60, 100, 200, 300 и 500 литров дополнительно включают:

- винты M6 для монтажа насосов SMART Digital, DDI, или DMX модель 221. Для других насосов, пожалуйста, используйте кронштейн;
- отверстие для всасывающей трубки или приёмного клапана, оснащённое резьбовым соединением G2;
- фланец для электрической мешалки с резьбовыми вставками;
- винты M6 для напольного монтажа в нижней части с набором скоб.



Рис. 127 Резервуар, 60 литров

Технические данные

Объём бака [л]	Готово для прямой установки электрической мешалки	Вес [кг]	Номер продукта	
			Прозрачный	Чёрный
40	-	3,4	96688081	95701166
60	-	5,5	98148805	98149053
	да	5,5	98150038	98150040
100	-	7,5	98149057	98149082
	да	7,5	98150051	98150052
200	-	11,5	98149215	98149224
	да	11,5	98150053	98150054
300	-	13	98149245	98149252
	да	13	98150055	98150056
500	-	28	98149266	98149269
	да	28	98150057	98150058
1000	-	40	96688086	95706305
	да, с усиленной балкой	48	96689131	95704476

Размеры

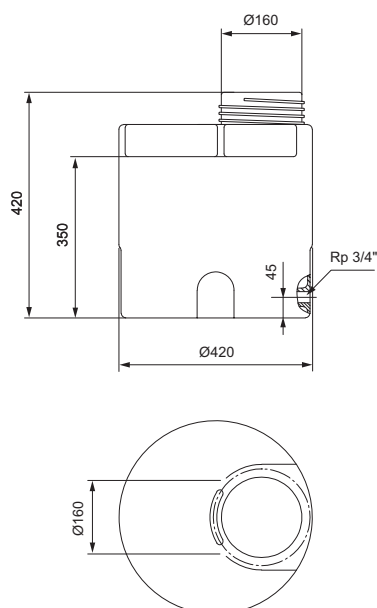


Рис. 126 Резервуар 40 литров

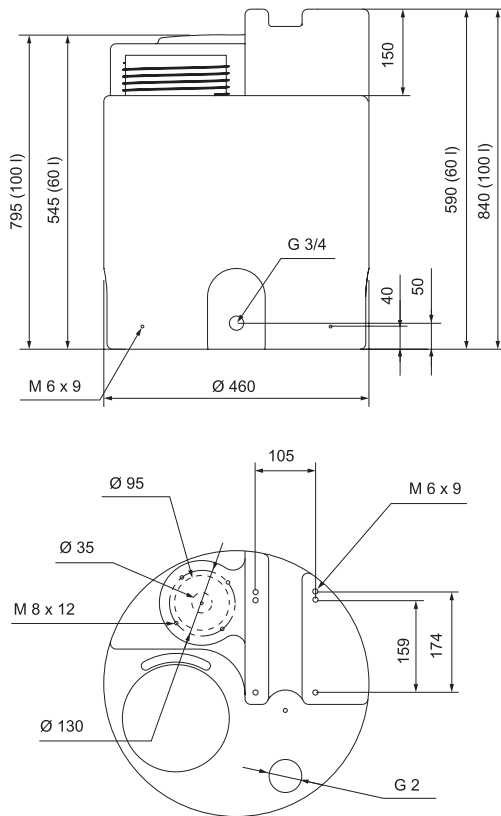


Рис. 128 Резервуар 60 и 100 литров

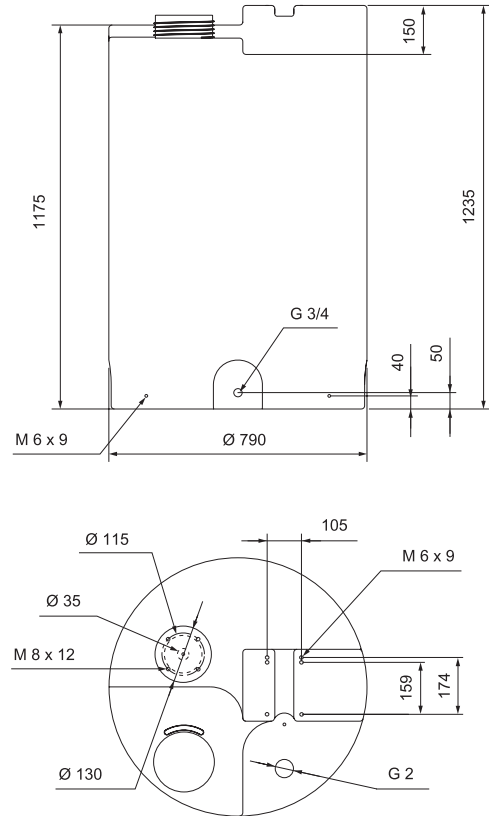


Рис. 130 Резервуар 500 литров

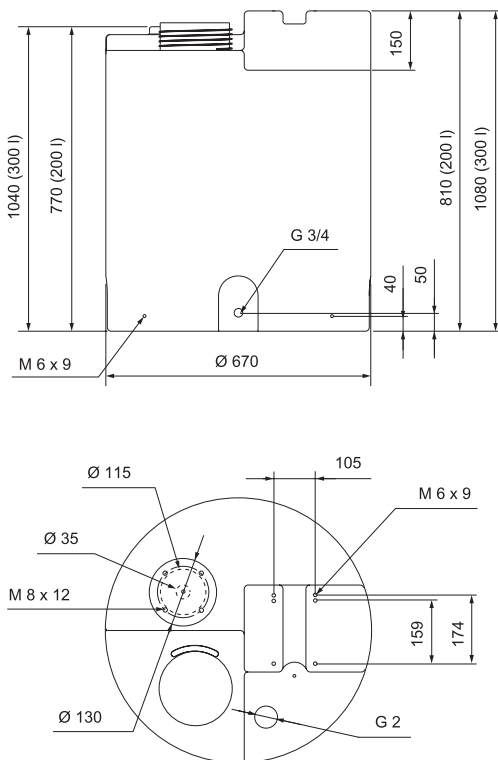


Рис. 129 Резервуар 200 и 300 литров

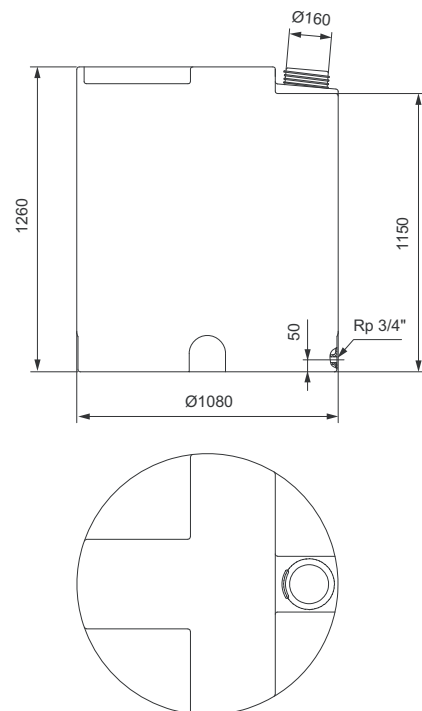


Рис. 131 Резервуар 1000 литров

Поддон для сбора протечек

Поддон для сбора протечек доступен в нескольких типоразмерах для соответствующих размеров дозирующего бака. Поддон собирает химические вещества, которые могут вытекать из бака.

- Материал: РЕ.
- Цвет: прозрачный.



Рис. 132 Поддон для сбора протечек

Для резервуара размером [л]	Объём [л]	Размеры (диаметр x высота) [мм]	Номер продукта
60	80	500 x 545	96726831
100	120	500 x 700	96726832
200	210	770 x 595	98150059
300	400	770 x 960	96726834
500	500	860 x 980	95701272
1000	1000	1150 x 1080	96726836

Принадлежности для дозирующих резервуаров

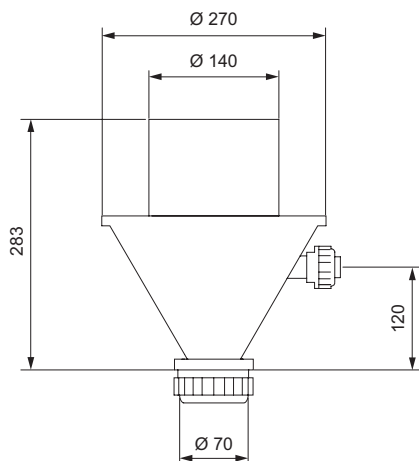


Рис. 133 Загрузочная воронка для приготовления растворов, размеры



Рис. 134 Ручная мешалка

Технические данные

Описание	Спецификация	Материал	Номер продукта
Сливной клапан для установки в резьбовой муфте дозирующего резервуара	Размер подсоединение к муфте дозирующего резервуара G 3/4	ПВХ	96689132
Вентиляционный клапан	Подпружиненный, давление открытия 0,05 бар	ПВХ/ FKM/ стекло	96694401
Загрузочная воронка для приготовления растворов	Подсоединительный набор к дозирующему резервуару: DN 40 сквозной болт; подключение воды: G 5/4, с накидной гайкой и вкладышем для трубы из ПВХ (диаметр под клейку 25 мм)	ПВХ	96726979
Ручная мешалка	Длина вала 1200 мм длина может быть адаптирована для соответствующего дозирующего резервуара	Полиэтилен	98133793
Набор уголков для напольного монтажа	4 уголка для напольного монтажа и шурупы		98149921
Набор шурупов для монтажа насоса на 100-литровом квадратном резервуаре	Для насосов типа DDA, DDC, DDE	Нержавеющая сталь	95730862
Набор шурупов для монтажа насоса на 100, 200, 300, или 500-литровом цилиндрическом резервуаре	Для насосов типа DDA, DDC, DDE, DDI, DMX модель 221	Нержавеющая сталь	95730863
Набор шурупов для монтажа насоса на 40 или 1000-литровом цилиндрическом резервуаре	Для насосов типа DDA, DDC, DDE, DDI, DMX модель 221	Полипропилен	95730864

12. Боковое разгрузочное устройство

Боковое разгрузочное устройство подсоединено при помощи болта к сливному отверстию резервуара. Заказывайте соединения для нагнетательных линий по отдельности.

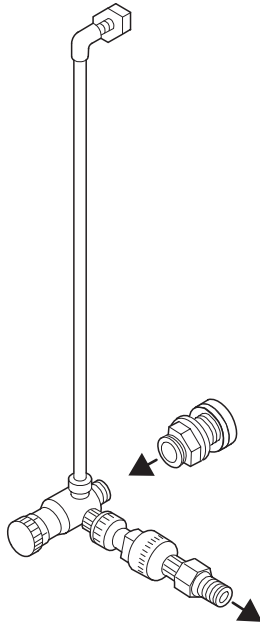


Рис. 135 Боковое разгрузочное устройство G 5/8

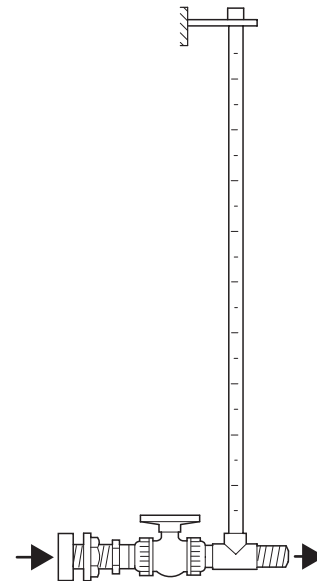


Рис. 136 Боковое разгрузочное устройство G 1 1/4

Технические данные

Размер	Описание	Материал	Номер продукта
G 5/8	с запорным клапаном и фильтром для установки в резьбовой муфте дозирующего резервуара	PVC/FKM	96697826
	с запорным клапаном, фильтром и трубкой указателя уровня* выпуск справа	PVC/FKM	96697988
	со сквозным болтом для крепления к дозирующему резервуару с запорным клапаном, фильтром и трубкой указателя уровня* устройство выпуск слева	PVC/FKM	96696926
	с шаровым клапаном	PVC	96727271
G 5/4	со сквозным болтом для крепления к дозирующему резервуару с запорным клапаном и трубкой указателя уровня*	PVC	96727270
	со сквозным болтом для крепления к дозирующему резервуару		

* Длина трубки указателя уровня устанавливается для соответствующего дозирующего резервуара.

13. Кронштейн для настенного монтажа

Кронштейн, обеспечивающий легкий монтаж дозирующего насоса на стене.

Размеры

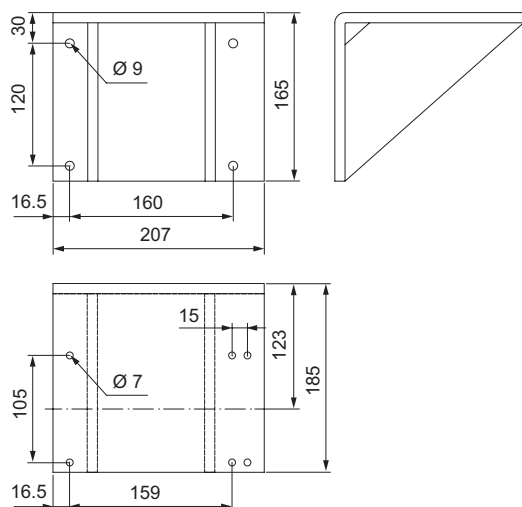


Рис. 137 Кронштейн для настенного монтажа для DDI 222 и DMX 221

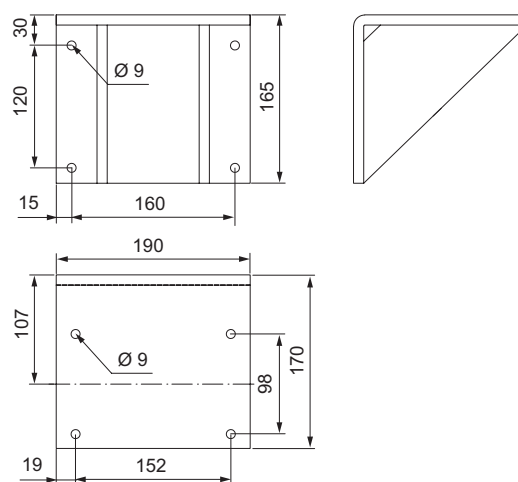


Рис. 138 Кронштейн для настенного монтажа для DMX 226 и DMH 251

Для насоса	Материал	Включая фиксирующий материал для подсоединения	Номер продукта
DDI 222 и DMX 221	PP	насоса к кронштейну, кронштейна к стене	91836471
DMX 226M и DMH 251/252	PP	насоса к кронштейну, кронштейна к стене	96623672

14. Мешалки

Мешалки электрические предназначены для смешивания и растворения неабразивных, негорючих и невзрывоопасных жидкостей. Они гарантируют постоянное перемешивание жидкости в дозировочном баке. При частоте 50 Гц они работают приблизительно на 1500 оборотов в минуту и подходят для жидкостей с низкой и средней вязкостью. Доступны различные варианты электрических мешалок:

- версия из нержавеющей стали (SS);
- версия из полипропилена (PP) с или без уплотнительного фланца;
- версии для различных размеров дозировочных баков от 60 литров до 1000 литров.

Размеры

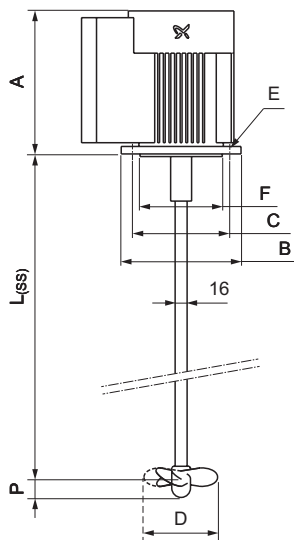


Рис. 139 Электрическая мешалка, версия из нержавеющей стали (SS)

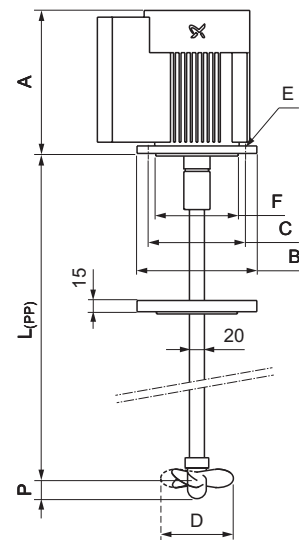


Рис. 140 Электрическая мешалка, полипропилен (PP), с уплотнением

Электрическая мешалка	L _(SS) [мм]	L _(PP) [мм]	P [мм]	D [мм]	B [мм]	C [мм]	E [мм]	F [мм]	A [мм]
для 60-литрового бака	450	452	25	88	140	115	9	95	210
для 100-литрового бака	691	693	25	88	140	115	9	95	210
для 200-литрового бака	698	700	25	100	160	130	9	110	191
для 300-литрового бака	950	952	25	100	160	130	9	110	191
для 500-литрового бака	1100	1102	28	125	160	130	9	110	191
для 1000-литрового бака	1150	1152	28	125	200	165	11	130	231

Технические данные

Электрическая мешалка для бака емкостью [л]	Номинальная длина вала [мм]	Тип вала	Номер продукта	
			Однофазный электро- двигатель	Трёхфазный электро- двигатель
60	450	SS	98164569	98165309
		PP	98164573	98165310
		PP, с торцевым уплотнением	98164575	98165318
100	690	SS	98164606	98165355
		PP	98164607	98165357
		PP, с торцевым уплотнением	98164609	98165382
200	690	SS	98164987	98165385
		PP	98164990	98165386
		PP, с торцевым уплотнением	98165152	98165391
300	950	SS	98165172	98165393
		PP	98165175	98165432
		PP, с торцевым уплотнением	98165177	98165433
500	1100	SS	98165253	98165435
		PP	98165258	98165436
		PP, с торцевым уплотнением	98165259	98165437
1000	1150	SS	98165287	98165439
		PP	98165290	98165440
		PP, с торцевым уплотнением	98165304	98165451

Данные электродвигателя

Электрическая мешалка	Мощность [кВт]	Фазы электро- двигателя	Напряжение [В]	Частота [Гц]	Класс изоляции	Класс защиты
для 60-литрового бака 100-литрового бака	0,09	1	220-240	50/60	IP65	F
		3	220-240 / 380-420 (440-480)	50/60 (60)		
для 200-литрового бака, 300-литрового бака, 500-литрового бака	0,25	1	220-230	50	IP55	F
		3	220-240 / 380-415	50/60		
для 1000-литрового бака	0,55	1	220-230	50	IP55	F
		3	220-240 / 380-415	50/60		

15. Датчик разрыва мембраны (для DME, 60–940 л/ч)

Электронно-оптический датчик определения утечек вставляется в сливное отверстие сзади мембраны и позволяет обнаружить повреждение мембраны или утечку.

Блок датчика включает следующие компоненты:

- приемопередатчик;
- патрон для крепления датчика в сливном отверстии на монтажной плите;
- штекер M12 и кабель для передачи сигналов на насос.

При соприкосновении жидкости с датчиком меняется угол преломления света, и датчик генерирует сигнал.

Генерируемый датчиком сигнал заставляет насос приостановить дозирование, и на насос подается выходной сигнал тревоги.



Рис. 141 Датчик разрыва мембраны

Тип насоса	Размер	Тип	Длина кабеля [м]	Номер изделия
DME (60–940 л/ч)	M12	Датчик определения утечек, M12	0,5 м	96534443

16. Мониторы дозирования (для DME)

Монитор дозирования может использоваться с насосами DME, DMS-A и DMS-AR, для которых предусмотрен контроль дозирования.

Монитор контролирует процесс дозирования и в случае ошибок посылает сигнал на насос.

Материалы, контактирующие с перекачиваемой средой: полипропилен/EPDM или полипропилен/Viton®.

Монитор дозирования может использоваться с насосами DME для которых предусмотрен контроль дозирования.

Монитор контролирует процесс дозирования и в случае ошибок посылает сигнал на насос.



Рис. 142 Монитор дозирования

Технические данные

		DME 60-150	DME 375-940
Максимальное давление	[бар]	10	10
Макс. температура перекачиваемой жидкости	[°C]	50	50
Макс. вязкость перекачиваемой жидкости	[мПа·с]	500*	500*

При дозировании жидкости с высокой вязкостью рекомендуется проверить производительность с соответствующей жидкостью

Номера изделий

Материалы, контактирующие с перекачиваемой жидкостью (корпус/прокладка)	Номера изделий	
	DME 60-150	DME 375-940
PP/EPDM	96655230	96655232
PP/Viton®	96655231	96655233

Размеры

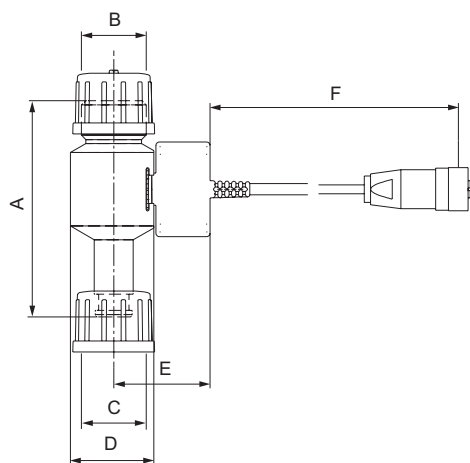


Рис. 143 Монитор дозирования

Тип насоса	A [мм]	B	C	D [мм]	E [мм]	F [мм]
DME 60-150	110	5/4"	5/4"	39.5	45.5	950
DME 375-940	140	2"	2"	56.5	62.5	950

17. Водяные расходомеры

Импульсный водяной расходомер предназначен для обеспечения дозирования реагента пропорционально основному расходу.

Водяные расходомеры типоразмеров Qn 1,5 и Qn 2,5 представляют собой многоструйные сухие индикаторы с круглой шкалой для контроля расхода холодной воды (до 30 °С) или горячей воды (до 90 °С).

Расходомеры типоразмеров Qn 15 (и далее) представляют собой модель с винтовыми лопастями и предназначены для контроля расхода холодной воды (до 50 °С) или горячей воды (до 120 °С).

Макс. давление: 16 бар.

Для присоединения расходомера непосредственно к импульсному входу насоса необходимо использовать штекер управления.

Номер для заказа штекера управления: 96698715.

Расходомеры типоразмеров от Qn 1,5 до Qn 15 поставляются с резьбовыми присоединениями.

Расходомеры типоразмеров от Qn 40 до Qn 150 поставляются с фланцевыми присоединениями.

Длина кабеля – 3 м.



Рис. 144 Водяной расходомер

Q _n [м³/ч]	Номинальная подача на импульс	Макс. кратко- временная производи- тельность [м³/ч]	Макс. давление [бар]	Производитель- ность переходного периода с погрешностью ±2 % [л/ч]	Мин. производи- тельность с погрешностью ±5 % [л/ч]	Номер изделия			
						Макс. температура воды			
						30 °С	50 °С	90 °С	120 °С
1,5*	1	3	16	120	50	96446846	-	96446897	-
2,5*	2,5	5	16	200	70	96446847	-	96446898	-
15*	10	30	16	3000	450	-	96446848	-	96446899
1,5*	0,25	3	16	120	50	96482640	-	96482643	-
2,5*	0,25	5	16	200	70	96482641	-	96482644	-
15*	2,5	30	16	3000	450	96482642	-	96482645	-
40**	100	80	10	4000	700	-	96446849	-	96446900
60**	25	120	10	6000	1200	-	96446850	-	96446901
150**	100	300	10	12000	3000	-	96446851	-	96446902

*) Максимальная нагрузка, язычковый контакт: 30 В переменного тока / В постоянного тока; 0,2 А.

**) Максимальная нагрузка, контакт NAMUR (немецкий стандарт): 8–12 В постоянного тока, 1 кОм (требуется внешний источник питания).

Размеры

Размер	Соединения расходомера	Монтажный комплект	Монтажная длина [мм]	Монтажная длина с монтажным комплектом [мм]
Резьбовое соединение				
Qn 1,5	G3/4	Rp 1/2	165	245
Qn 2,5	G 1	Rp 3/4	190	288
Qn 15	G2.5	Rp 2	300	438
Фланцевое соединение				
Qn 40	DN 80		225	-
Qn 60	DN 100		250	-
Qn 150	DN 150		300	-

18. Кабели и вилки

DME

Кабели со штекерами используются для подключения насоса к внешним устройствам управления, например, к программируемым контроллерам техпроцесса, расходомерам, контакторам для пуска/останова и датчикам контроля уровня.

Устройства контроля уровня Grundfos уже на заводе-изготовителе снабжаются кабелем со штекерным разъемом для дозировочных насосов Grundfos.

Кабели и штекеры подходят ко всем дозировочным насосам типов DME.



Рис. 145 Кабель со штекером

Материал кабеля	Полиуретан (0,34 мм ²)
Тип штекера	M12

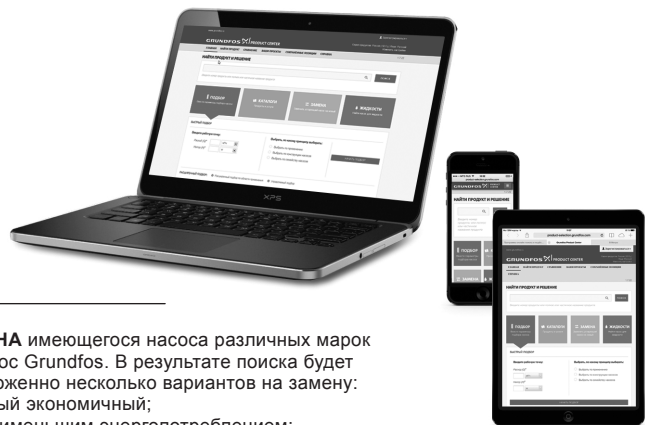
Гнездо	Применение	Число полюсов/ проводов	Тип разъёма	Длина [м]	Номер продукта
	Вход	Импульсный, 0/4–20 мА, пуск/останов		2	96440447
				5	96440448
	Вход	Контроль уровня в двух точках		2	96440450
				5	96440451
	Выход	Входной сигнал останова дозирования и выходной сигнал дозирования	Прямой	2	96527109
				5	96527111
	Выход	Кабель реле сигнала аварии со штекером		2	96534214
				5	96534215

DMX, DMH и DDI

Гнездо	Назначение	Штекер/ Кол-во полюсов	Кабель			Номер изделия				
			Тип разъёма	Длина [м]	Прочее					
④	Вход	Аналоговый контакт включения	4	Прямой	2	96609014				
					5	96609016				
					Только штекер	96698715				
③	Выход	Реле ошибки (реле сухого хода или реле низкого уровня «резервуар практически пуст»)	4	Прямой	2	96609017				
					5	96609019				
					Только штекер	96696198				
②	Выход	Аналоговый	5	Прямой	2	96698716				
					5	96632921				
					Только штекер	96632922				
⑤	Вход	Низкий уровень (резервуар практически пуст) (Для DDI)	4	Прямой	-	96698715				
					Резервуар пуст (для DMX/DMH AR)	2	Прямой	-	Кабель с паяным соединением	96679388
						3	Прямой	-	Кабель с паяным соединением	96630345
	Переходник плоский – круглый	Низкий уровень (резервуар практически пуст)	4	Прямой	-	96635010				
⑥	Модуль связи Profibus	Y-коннектор			-	96693735				
	Модуль связи Profibus	Нагрузочный резистор			-	96693737				
	Сеть (222)	110–240 В переменного тока	3	Изогнутый	-	96698717				

Grundfos Product Center (GPC)

Программа подбора и поиска оборудования поможет вам сделать правильный выбор и содержит четыре основных раздела:



ПОДБОР на основании выбранного варианта и введенных параметров

ЗАМЕНА имеющегося насоса различных марок на насос Grundfos. В результате поиска будет предложено несколько вариантов на замену:

- самый экономичный;
- с наименьшим энергопотреблением;
- с наименьшей стоимостью затрат во время эксплуатации (жизненного цикла).

The screenshot shows the main interface of the Grundfos Product Center (GPC) website. At the top, there is a navigation bar with the Grundfos logo and 'PRODUCT CENTER'. Below this, there are several menu items: 'ГЛАВНАЯ', 'НАЙТИ ПРОДУКТ', 'СРАВНЕНИЕ', 'ВАШИ ПРОЕКТЫ', 'СОХРАНЕННЫЕ ПОЗИЦИИ', 'ИНСТРУМЕНТЫ', and 'СПРАВКА'. The main content area is titled 'Найти продукт и решение' and features a search bar with a dropdown menu for 'Продукты' and a 'ПОИСК' button. Below the search bar, there are four main navigation buttons: 'Подбор' (with a subtext 'Ввести параметры подбора насоса'), 'Каталог' (with a subtext 'Продукты и решения'), 'Замена' (with a subtext 'Заменить устаревший насос на новый'), and 'Жидкости' (with a subtext 'Подобрать насос по типу жидкости'). The 'Подбор' section is expanded, showing a 'Быстрый подбор' form with input fields for 'Расход (Q)*' and 'Напор (H)*', and a 'Выбор варианта подбора по:' section with radio buttons for 'Применению', 'Конструкции насосов', and 'Семейству насосов'. There is also a 'НАЧАТЬ ПОДБОР' button. At the bottom of the 'Подбор' section, there are checkboxes for 'Расширенный подбор' and 'Управляемый подбор'.

КАТАЛОГ простой доступ ко всей линейке производимых Grundfos продуктов.

ЖИДКОСТИ поможет подобрать насос для сложной в перекачивании, горючей, агрессивной жидкости. Материал исполнения предложенного насоса будет химически совместим с выбранным типом перекачиваемой жидкости.

Вся необходимая Вам информация в одном месте

Рабочие характеристики, технические описания, изображения, габаритные чертежи, характеристики работы электродвигателя, схемы электроподключений, комплекты запасных частей и сервисные комплекты, 3D-чертежи, литература по продукту, составные части системы. Программа Grundfos Product Center покажет все недавно просмотренные и сохранённые Вами позиции, включая целые проекты.

Документы для скачивания

На странице продукта Вы можете скачать чертежи и REVIT модели; руководства по монтажу и эксплуатации, каталоги, сервисные инструкции и прочие документы в PDF-формате.

Для заметок

Для заметок

Москва

111024, г. Москва,
ул. Авиамоторная, д. 10, корп. 2,
БЦ «Авиалпаза», 10 этаж, офис XXV,
Тел.: (495) 564-88-00, 737-30-00
Факс: (495) 564-88-11
e-mail: grundfos.moscow@grundfos.com

Архангельск

163000, г. Архангельск,
ул. Попова, 17, оф. 321
Тел./факс: (8182) 65-06-41
e-mail: arkhangelsk@grundfos.com

Владивосток

690091, г. Владивосток,
ул. Семеновская, 29, оф. 408
Тел.: (4232) 61-36-72
e-mail: vladvostok@grundfos.com

Волгоград

400050, г. Волгоград,
ул. Рокоссовского, 62, оф. 5-26,
БЦ «Волгоград-Сити»
Тел.: (8442) 26-40-58, 26-40-59
e-mail: volgograd@grundfos.com

Воронеж

394016, г. Воронеж,
Московский пр-т, 53, оф. 409
Тел./факс: (473) 261-05-40, 261-05-50
e-mail: voronezh@grundfos.com

Екатеринбург

Для почты: 620026,
г. Екатеринбург, а/я 362
620014, г. Екатеринбург,
ул. Хохрякова, 10, БЦ «Палладиум»,
оф. 908-910
Тел./факс: (343) 365-91-94, 365-87-53
e-mail: ekaterinburg@grundfos.com

Иркутск

664025, г. Иркутск,
ул. Степана Разина, 27, оф. 501/1
Тел./факс: (3952) 21-17-42
e-mail: irkutsk@grundfos.com

Казань

Для почты: 420044, г. Казань, а/я 39
420105, г. Казань,
ул. Салимжанова, 2В, оф. 512
Тел.: (843) 567-123-0, 567-123-1,
567-123-2
e-mail: kazan@grundfos.com

Кемерово

650099, г. Кемерово,
пр. Октябрьский, 2Б, оф. 210, каб. 2, 7 этаж
Тел./факс: (3842) 36-90-37
e-mail: kemerovo@grundfos.com

Краснодар

350062, г. Краснодар,
ул. Атарбекова, 1/1,
МФК «BOSS HOUSE», 4 этаж, оф. 4
Тел.: (861) 298-04-92
Тел./факс: (861) 298-04-93
e-mail: krasnodar@grundfos.com

Красноярск

660028, г. Красноярск,
ул. Маерчака, 16
Тел./факс: (391) 274-20-18, 274-20-19
e-mail: krasnoyarsk@grundfos.com

Курск

305035, г. Курск,
ул. Энгельса, 8, оф. 307
Тел./факс: (4712) 733-287, 733-288
e-mail: kursk@grundfos.com

Нижний Новгород

603000, г. Нижний Новгород,
пер. Холодный, 10 А, оф. 1-4
Тел./факс: (831) 278-97-05,
278-97-06, 278-97-15
e-mail: novgorod@grundfos.com

Новосибирск

630099, г. Новосибирск,
ул. Каменская, 7, оф. 701
Тел.: (383) 319-11-11
Факс: (383) 249-22-22
e-mail: novosibirsk@grundfos.com

Омск

644099, г. Омск,
ул. Интернациональная, 14, оф. 17
Тел./факс: (3812) 94-83-72
e-mail: omsk@grundfos.com

Пермь

614000, г. Пермь,
ул. Монастырская, 61, оф. 612
Тел./факс: (342) 259-57-63,
259-57-65
e-mail: perm@grundfos.com

Петрозаводск

185003, г. Петрозаводск,
ул. Калинина, д. 4, оф. 203
Тел./факс: (8142) 79-80-45
e-mail: petrozavodsk@grundfos.com

Ростов-на-Дону

344011, г. Ростов-на-Дону,
пер. Доломановский, 70 Д,
БЦ «Гвардейский», оф. 704
Тел. (863) 303-10-20
Тел./факс: (863) 303-10-21,
303-10-22
e-mail: rostov@grundfos.com

Самара

443001, г. Самара,
ул. Молодогвардейская, 204, 4 эт.,
ОЦ «Бел Плаза»,
Тел./факс: (846) 379-07-53, 379-07-54
e-mail: samara@grundfos.com

Санкт-Петербург

195027, г. Санкт-Петербург,
Свердловская наб., 44,
БЦ «Бенуа», оф. 826
Тел.: (812) 633-35-45
Факс: (812) 633-35-46
e-mail: peterburg@grundfos.com

Саратов

410005, г. Саратов,
ул. Большая Садовая, 239, оф. 403
Тел./факс: (8452) 30-92-26, 30-92-27
e-mail: saratov@grundfos.com

Тюмень

625013, г. Тюмень,
ул. Пермякова, 1, стр. 5,
БЦ «Нобель-Парк», офис 906
Тел./факс: (3452) 494-323
e-mail: tyumen@grundfos.com

Уфа

Для почты: 450075, г. Уфа,
ул. Р. Зорге, 64, оф. 15
Тел.: (3472) 79-97-70
Тел./факс: (3472) 79-97-71
e-mail: grundfos.ufa@grundfos.com

Хабаровск

680000, г. Хабаровск,
ул. Запарина, 53, оф. 44
Тел.: (4212) 707-724
e-mail: khabarovsk@grundfos.com

Челябинск

454091, г. Челябинск, ул. Елькина, 45 А,
оф. 801, БЦ «ВИПР»
Тел./факс: (351) 245-46-77
e-mail: chelyabinsk@grundfos.com

Ярославль

150003, г. Ярославль,
ул. Республиканская, 3, корп. 1, оф. 205
Тел./факс: (4852) 58-58-09
e-mail: yaroslavl@grundfos.com

Минск

220125, г. Минск,
ул. Шафарнянская, 11, оф. 56,
БЦ «Порт»
Тел.: (375 17) 286-39-72/73
Факс: (375 17) 286-39-71
e-mail: minsk@grundfos.com

91830034 0616

Взамен: 91830034 0311

РАСПРОСТРАНЯЕТСЯ
БЕСПЛАТНО

Возможны технические изменения. Название Grundfos, логотип Grundfos и Be-Think-Innovate являются зарегистрированными торговыми марками, принадлежащими Grundfos Management A/S или Grundfos A/S, Дания. Все права защищены.